



MBUB4BM

FORTALEZAS / STRENGTHS / FORCES

- ✓ Uniones con aristas curvas para facilitar la limpieza/ Rounded interior corner for easy cleaning/ Intérieur bords arrondis à large rayon pour un nettoyage facile.
- ✓ Mayor precisión en el control de la temperatura/ Greater precision in temperature control/ Plus grande précision dans le contrôle de la température.
- ✓ Condensadores comprobados al 100 % en cámara de Helio para detectar fugas/ 100 % tested condensing unit in Helio chamber to detect leaks/ Condensateurs 100 % testés dans la chambre Helio pour détecter les fuites.

MBUB2BM-MBUB3BM-MBUB4BM



MBUB2BM-MBUB3BM-MBUB4BM			
Rango Tª / Operating temp / Régime de Température	+30°C/+90°C		
Capacidad / Capacity / Capacité (l)	57 256 350		
Medidas exteriores LxFxA / Overall dimensions LxDxH / Dimensions extérieures LxlxH (mm)	835 x 929 x 745 1155 x 929 x 745 1475 x 929 x 745		
Características constructivas / Cabinet Construction / Caractéristiques du fabricant			
Material / Material / Matériau	Acero galvanizado pintado	Painted galvanised steel	Acier galvanisé peint
Características del interior / Interior Construction / Caractéristiques intérieures	Uniones de amplio radio.	Rounded interior corner	Intérieur bords arrondis à large rayon
Desagüe / Drain / Vidange	✓		
Tipo aislamiento / Insulation / Type d'isolation	SUPERWOOL 607-96	SUPERWOOL 607-96	SUPERWOOL 607-96
Dotación / Features / Equipement de série			
Nº cubetas / Buckets / Nombre de cuvettes	2 3 4		
Dimensiones cubetas (profundidad) / Buckets dimensions (Depth) / Dimensions cuvettes (Profondeur) (mm)	GN 1/1 (200)		
Datos técnicos / Technical Features / Informations techniques			
Tensión/fases/frecuencia / Power Supply / Tension /phase/Fréquence	230V / 1 ph / 50 Hz(MBUB2BM, MBUB3BM) 400V / 3 ph / 50 Hz(MBUB4BM)		
Potencia / Power / Puissance (W)	1000 2000 3000		
Intensidad / Amps / Intensité (A)	6,82 11,30 15,92		
Paletización / Crating / Palettisation			
Medidas paletización LxFxA / Crated dimensions / Dimensions palettisation L x l x H (mm)	1002 x 1115 x 894 1386 x 1115x894 1770 x 1115 x 894		
Volumen bruto / Crated volume / Volume brut (l)	578 799 1021		
Peso neto / Net Weight / Poids net (kg)	55 65 85		
Peso paletización / Crated Weight / Poids palettisation (kg)	66 78 102		

Opcionales / Options



Soporte una altura	Stand a height	Supporte une hauteur
Soporte dos alturas	Support two heights	Supporte deux hauteurs
Pantalla Iluminación LED	LED lighting	Eclairage LED
Pantalla Infrarrojos	Infrared Screen	Écran infrarouge
Pantalla Infrarrojos más iluminación	Infrared Screen plus lighting	Écran infrarouge plus éclairage
Vidrio frontal	Front glass	Vitre frontal
Estante inferior	Bottom shelf	Bottom shelf
Correbandejas	Tray guides	Rampes à plateau
Decoración en diferentes colores y maderas	Decoration in different colors and woods	Décoration en différentes couleurs et bois

MBUB4BM CON ACCESORIOS

www.infrico.com
info@infrico.com

Ctra. de Aguilar A-318 por Moriles Km. 15,5 – A-3132 - 14900, Lucena (Córdoba)

Características técnicas y constructivas sujetas a variación sin previo aviso
 We reserve the right to change specifications without prior notice

Les caractéristiques techniques et la conception peuvent être sujettes à modifications, sans préavis



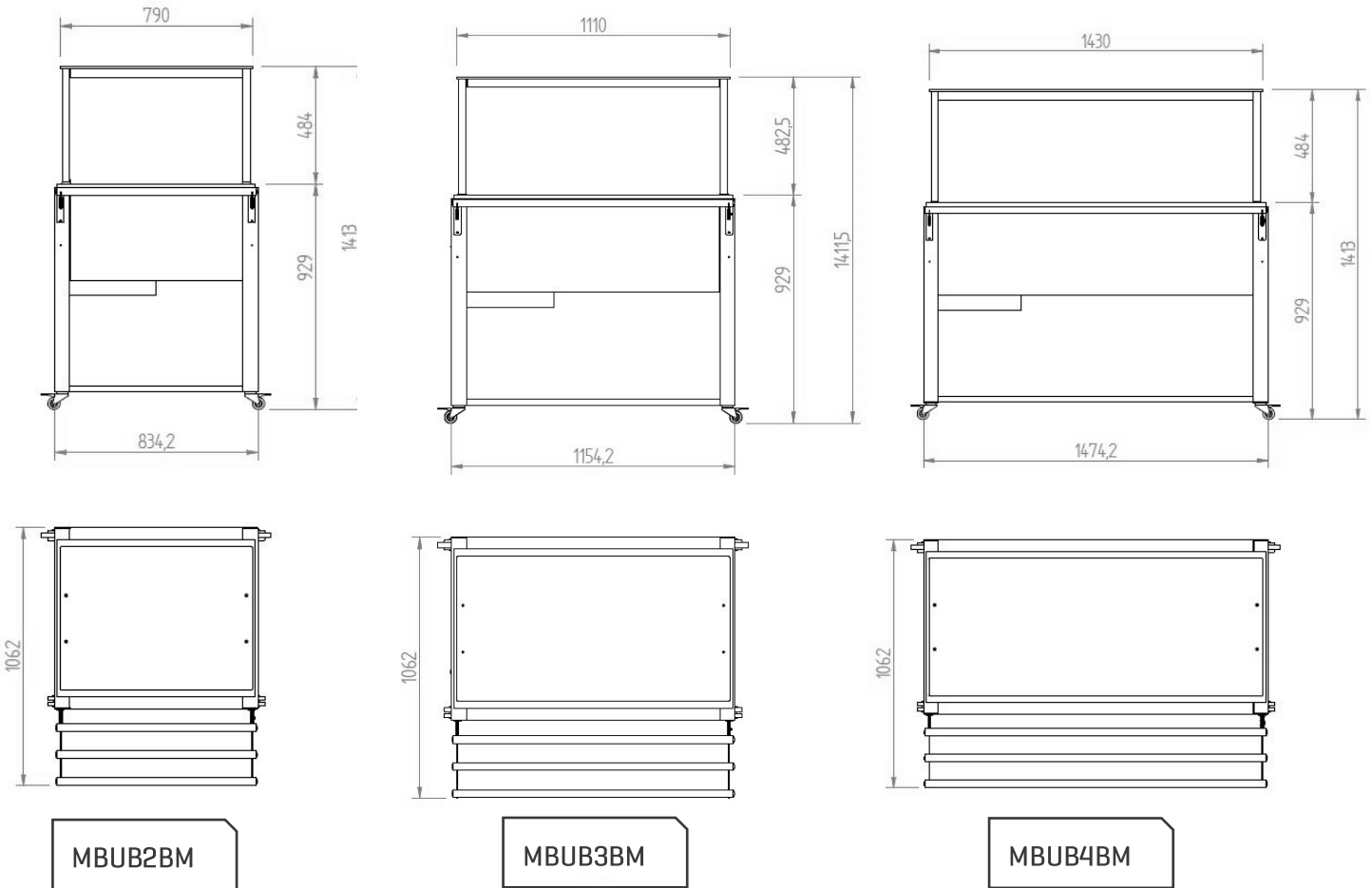
MBUB2BM-MBUB3BM-MBUB4BM



ALZADO/ ELEVATION/ VUE LATÉRAL

PERFIL / RIGHT VIEW/ VUE EN PLAN

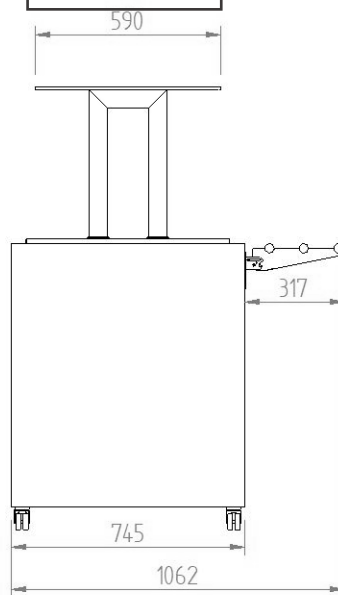
PLANTA/PLAN VIEW/DESSUS/VUE DE PROFIL



MBUB2BM

MBUB3BM

MBUB4BM



www.infrico.com
info@infrico.com
 Ctra. de Aguilar A-318 por Moriles Km. 15,5 – A-3132 - 14900, I

Características técnicas y constructivas sujetas a variación sin previo aviso
 We reserve the right to change specifications without prior notice
 Les caractéristiques techniques et la conception peuvent être sujettes à modifications, sans préavis



MBUB2BM-MBUB3BM-MBUB4BM



CONEXIONES / CONNECTION / CONNEXIONS

