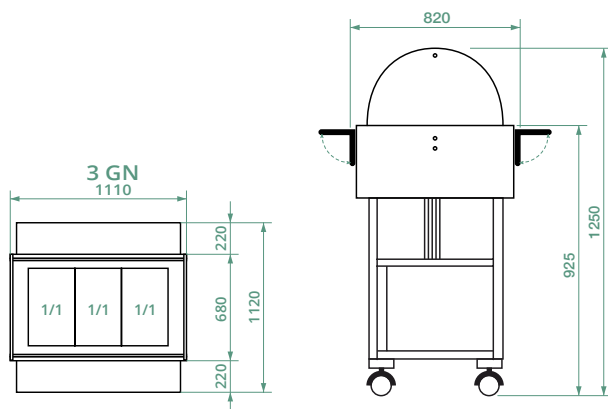




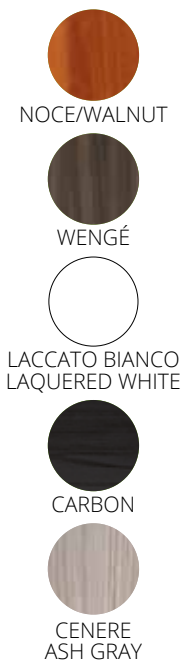
Carrelli ed Espositori refrigerati e termici in legno

WOODEN REFRIGERATED
AND HEATED TROLLEYS AND DISPLAYS
CHARIOTS ET PRÉSENTOIRS
EN BOIS RÉFRIGÉRÉS ET THERMIQUES
KÜHL- UND HEIZWAGEN
UND -DISPLAYS AUS HOLZ

CLR 2788N



CLR 2788NBT CA



IT Carrelli refrigerati in legno con cupola in plexiglass. Struttura in legno multistrato di betulla - cupola semicircolare in plexiglass - refrigerazione statica - modelli con 2 mensole ripieghevoli - ruote \varnothing 75 mm di cui due con freno. Bacinelle escluse - le temperature di lavoro indicate sono da considerarsi con coperchi posizionati.

EN Wooden refrigerated trolleys with Plexiglas dome. Multi-layered birch wood structure - half-round Plexiglas dome - static refrigeration - two foldable shelves models - \varnothing 75 mm wheels, two of which with brakes. Basins excluded - the indicated working temperatures are to be considered with positioned lids.

FR Chariots réfrigérés en bois avec clochette en plexiglas. Structure en multicouche de bouleau - clochette en plexiglas semi-circulaire - réfrigération statique - modèles avec 2 étagères escamotables - roues de \varnothing 75 mm, dont deux avec freins. Bacs non compris - les températures de travail indiquées sont à considérer avec couvercles en place.

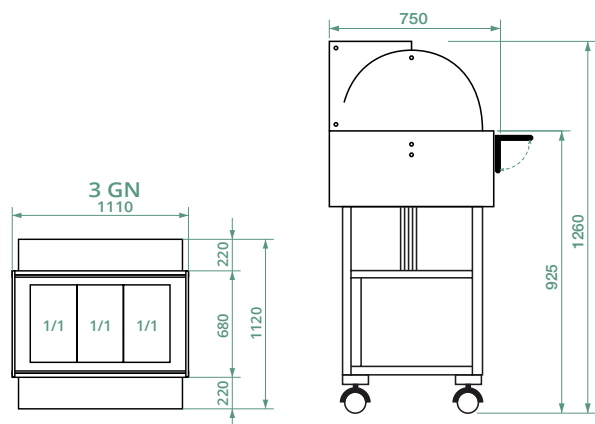
DE Kühlwagen aus Holz mit Plexiglashaube. Birkensperrholzstruktur - halbrunde Plexiglashaube - statische Kühlung - Modelle mit 2 Faltflächen - räder \varnothing 75 mm, davon zwei mit Bremsen. Behälter nicht enthalten - die angegebenen Arbeitstemperaturen sind bei aufgesetzten Deckeln zu verstehen.

	CLR311 Vasca inox forata - Stainless steel perforated container Bac inox perforée - Behälter aus rostfreiem Stahl mit Löcher
	3 x GN1/1 - 100(h) mm

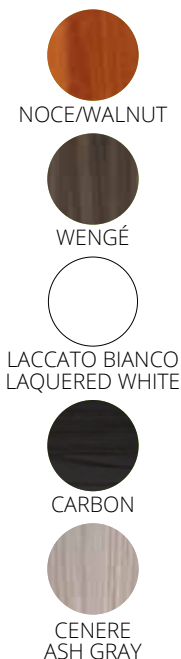
	CLR 2788N noce-walnut		CLR 2788NBT noce-walnut	
	CLR 2788N W wengé	CLR 2788N B laccato bianco laquered white	CLR 2788NBT W wengé	CLR 2788NBT B laccato bianco laquered white
	CLR 2788N CA carbon		CLR 2788NBT CA carbon	
	CLR 2788N CE cenere-ash gray		CLR 2788NBT CE cenere-ash gray	
	220-240V/1N/50 Hz			
	+2°C +10°C		-5°C +5°C	
	R600a			
	3 x GN1/1 - 150(h) mm			

Carrelli refrigerati in legno
Wooden refrigerated trolleys

CLR 2787N



CLR 2787NBT



IT Carrelli refrigerati in legno con cupola in plexiglass. Struttura in legno multistrato di betulla - cupola semicircolare in plexiglass - refrigerazione statica - modelli disponibili con 1 mensola ripieghevole e 1 piano di appoggio - ruote \varnothing 75 mm di cui due con freno. Bacinelle escluse - le temperature di lavoro indicate sono da considerarsi con coperchi posizionati.

EN Wooden refrigerated trolleys with Plexiglas dome. Multi-layered birch wood structure - half-round Plexiglas dome - static refrigeration - models with foldable shelf and support base - \varnothing 75 mm wheels, two of which with brakes. Containers not included - the operating temperatures listed are to be considered with lids on.

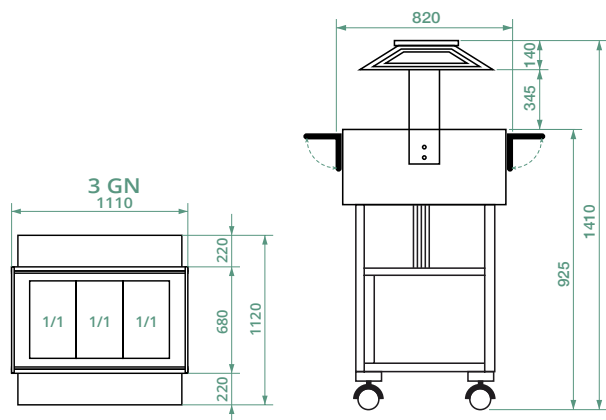
FR Chariots réfrigérés en bois avec clochette en plexiglas. Structure en multicouche de bouleau - clochette en plexiglas semi-circulaire - réfrigération statique - modèles avec 1 étagère et plan de travail - roues de \varnothing 75 mm, dont deux avec freins. Bacs non compris - les températures de travail indiquées sont à considérer avec couvercles en place.

DE Kühlwagen aus Holz mit Plexiglashaube. Birkensperrholzstruktur - halbrunde Plexiglashaube - statische Kühlung - Modelle mit 1 Faltfläche und 1 Ablagefläche - räder \varnothing 75 mm, davon zwei mit Bremsen. Behälter nicht enthalten - die angegebenen Arbeitstemperaturen sind bei aufgesetzten Deckeln zu verstehen.

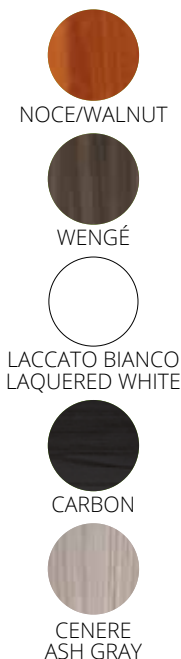
	CLR311 Vasca inox forata - Stainless steel perforated container Bac inox perforée - Behälter aus rostfreiem Stahl mit löcher
	3 x GN1/1 - 100(h) mm

	CLR 2787N noce-walnut	CLR 2787N B laccato bianco laquered white	CLR 2787NBT noce-walnut	CLR 2787NBT B laccato bianco laquered white
	CLR 2787N W wengé	CLR 2787N B laccato bianco laquered white	CLR 2787NBT W wengé	CLR 2787NBT B laccato bianco laquered white
	CLR 2787N CA carbon	CLR 2787N B laccato bianco laquered white	CLR 2787NBT CA carbon	CLR 2787NBT B laccato bianco laquered white
	CLR 2787N CE cenere-ash gray		CLR 2787NBT CE cenere-ash gray	
	220-240V/1N/50 Hz			
	+2°C +10°C		-5°C +5°C	
	R600a			
	3 x GN1/1 - 150(h) mm			

CLR 2786N



CLR 278NBT B



IT Carrelli refrigerati in legno con luce al neon. Struttura in legno multistrato di betulla - cupola in plexiglass - refrigerazione statica - 2 mensole ripieghevoli - 1 luce al neon - ruote \varnothing 75 mm di cui due con freno. Bacinelle escluse - le temperature di lavoro indicate sono da considerarsi con coperchi posizionati.

EN Refrigerated wooden trolleys with neon light. Multi-layered birch wood structure - half-round Plexiglas dome - static refrigeration - 2 foldable shelves - 1 neon light - \varnothing 75 mm wheels, two of which with brakes. Containers not included - the operating temperatures listed are to be considered with lids on.

FR Chariots réfrigérés en bois avec lampe néon. Structure en multicouche de bouleau - clochette en plexiglas - réfrigération statique - 2 étagères escamotables - 1 lampe néon - roues de \varnothing 75 mm, dont deux avec freins. Bacs non compris - les températures de travail indiquées sont à considérer avec couvercles en place.

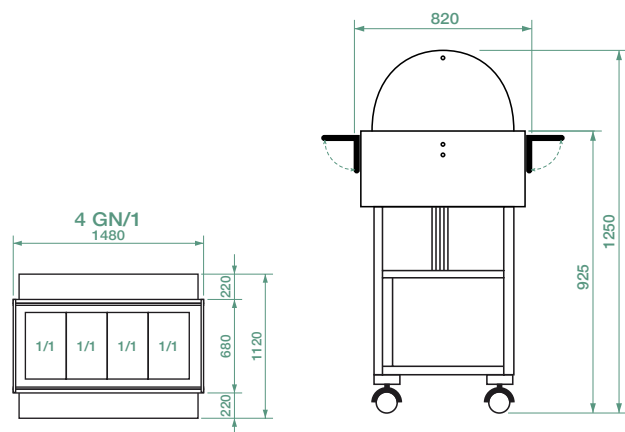
DE Kühlwagen aus Holz mit Neonlampe. Birkensperrholzstruktur - Plexiglashaube - statische Kühlung - 2 faltflächen - 1 Neonlampe - räder \varnothing 75 mm, davon zwei mit Bremsen. Behälter nicht enthalten - die angegebenen Arbeitstemperaturen sind bei aufgesetzten Deckeln zu verstehen.

	CLR311 Vasca inox forata - Stainless steel perforated container Bac inox perforée - Behälter aus rostfreiem Stahl mit löcher
	3 x GN1/1 - 100(h) mm

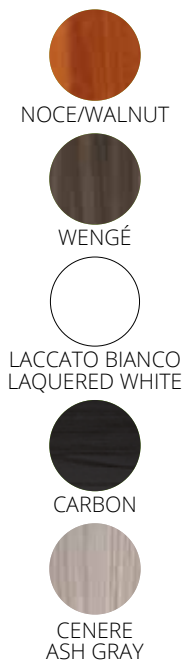
	CLR 2786N noce-walnut		CLR 2786NBT noce-walnut	
	CLR 2786N W wengé	CLR 2786N B laccato bianco laquered white	CLR 2786NBT W wengé	CLR 2786NBT B laccato bianco laquered white
	CLR 2786N CA carbon		CLR 2786NBT CA carbon	
	CLR 2786N CE cenere-ash gray		CLR 2786NBT CE cenere-ash gray	
	220-240V/1N/50 Hz			
	+2°C +10°C		-5°C +5°C	
	R600a			
	3 x GN1/1 - 150(h) mm			

Carrelli refrigerati in legno
Wooden refrigerated trolleys

ELR 2827



ELR 2827 N



IT Espositori refrigerati in legno con cupola. Struttura in legno multistrato di betulla - cupola semicircolare in plexiglass - refrigerazione statica - disponibili con 2 mensole ripieghevoli - ruote \varnothing 75 mm di cui due con freno. Bacinelle escluse - le temperature di lavoro indicate sono da considerarsi con coperchi posizionati.

	CF411 Vasca inox forata - Stainless steel perforated container Bac inox perforée - Behälter aus rostfreiem Stahl mit Löcher
	4 x GN1/1 - 100(h) mm

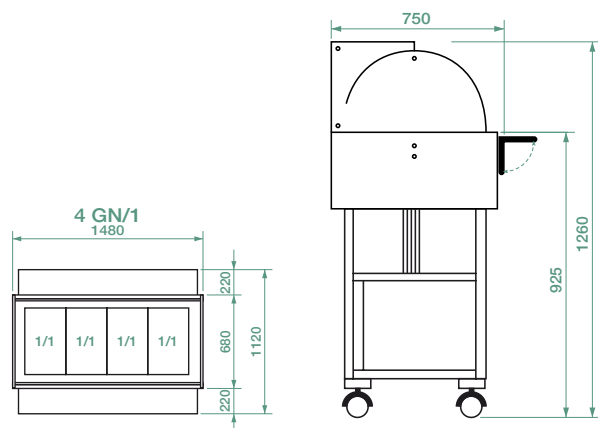
EN Refrigerated wooden displays with dome. Multi-layered birch wood structure - half-round Plexiglas dome - static refrigeration - two foldable shelves models - \varnothing 75 mm wheels, two of which with brakes. Containers not included - the operating temperatures listed are to be considered with lids on.

FR Présentoirs réfrigérés en bois avec clochette. Structure en multicouche de bouleau - clochette en plexiglas semi-circulaire - réfrigération statique - modèles avec 2 étagères escamotables - roues de \varnothing 75 mm, dont deux avec freins. Bacs non compris - les températures de travail indiquées sont à considérer avec couvercles en place.

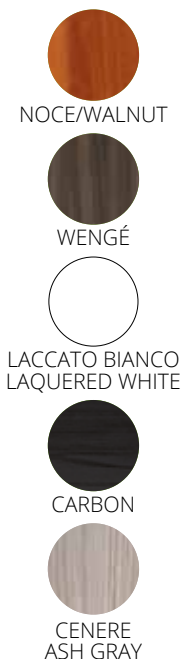
DE Kühlvitrinen aus Holz mit Haube. Birkensperrholzstruktur - halbrunde Plexiglashaube - statische Kühlung - 2 Faltflächen - räder \varnothing 75 mm, davon zwei mit Bremsen. Behälter nicht enthalten - die angegebenen Arbeitstemperaturen sind bei aufgesetzten Deckeln zu verstehen.

	ELR 2827 noce-walnut		ELR 2827BT noce-walnut	
	ELR 2827 W wengé	ELR 2827 B laccato bianco laquered white	ELR 2827BT W wengé	ELR 2827BT B laccato bianco laquered white
	ELR 2827 CA carbon		ELR 2827BT CA carbon	
	ELR 2827 CE cenere-ash gray		ELR 2827BT CE cenere-ash gray	
	220-240V/1N/50 Hz			
	+2°C +10°C		-5°C +5°C	
	R600a			
	4 x GN1/1 - 150(h) mm			

ELR 2826



ELR 2826BT W



IT Espositori refrigerati in legno con cupola. Struttura in legno multistrato di betulla - cupola semicircolare in plexiglass - refrigerazione statica - disponibili con 1 mensola ripieghevole e 1 piano di appoggio - ruote \varnothing 75 mm di cui due con freno. Bacinelle escluse - le temperature di lavoro indicate sono da considerarsi con coperchi posizionati.

EN Refrigerated wooden displays with dome. Multi-layered birch wood structure - half-round Plexiglas dome - static refrigeration - models with 1 foldable shelf and 1 support base - \varnothing 75 mm wheels, two of which with brakes. Containers not included - the operating temperatures listed are to be considered with lids on.

FR Présentoirs réfrigérés en bois avec clochette. Structure en multicouche de bouleau - clochette en plexiglas semi-circulaire - réfrigération statique - avec 1 étagère escamotable et plan de travail - roues de \varnothing 75 mm, dont deux avec freins. Bacs non compris - les températures de travail indiquées sont à considérer avec couvercles en place.

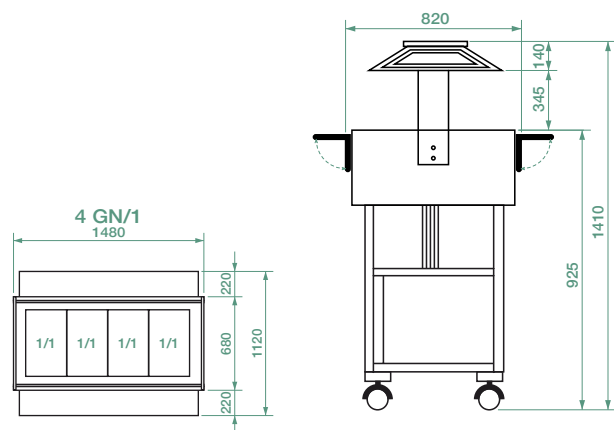
DE Kühlvitrinen aus Holz mit Haube. Birkensperrholzstruktur - halbrunde Plexiglashaube - statische Kühlung - Modelle mit 1 faltfläche und 1 Ablagefläche - räder \varnothing 75 mm, davon zwei mit Bremsen. Behälter nicht enthalten - die angegebenen Arbeitstemperaturen sind bei aufgesetzten Deckeln zu verstehen.

	CF411 Vasca inox forata - Stainless steel perforated container Bac inox perforée - Behälter aus rostfreiem Stahl mit löcher
	4 x GN1/1 - 100(h) mm

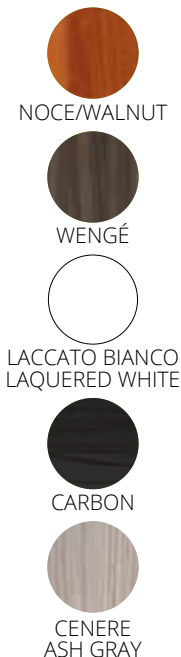
	ELR 2826 noce-walnut	ELR 2826BT noce-walnut	
	ELR 2826 W wengé	ELR 2826 B laccato bianco laquered white	ELR 2826BT W wengé
	ELR 2826 CA carbon	ELR 2826BT CA carbon	ELR 2826BT B laccato bianco laquered white
	ELR 2826 CE cenere-ash gray	ELR 2826BT CE cenere-ash gray	
	220-240V/1N/50 Hz		
	+2°C +10°C		-5°C +5°C
	R600a		
	4 x GN1/1 - 150(h) mm		

Espositori refrigerati in legno
Wooden refrigerated displays

ELR 2825



ELR 2825



IT Espositori refrigerati in legno con luce al neon. Struttura in legno multistrato di betulla - cupola in plexiglass - refrigerazione statica - 2 mensole ripieghevoli - 1 luce al neon - ruote \varnothing 75 mm di cui due con freno. Bacinelle escluse - le temperature di lavoro indicate sono da considerarsi con coperchi posizionati.

EN Refrigerated wooden displays with neon light. Multi-layered birch wood structure - Plexiglas dome - static refrigeration - 2 foldable shelves - 1 neon light - \varnothing 75 mm wheels, two of which with brakes. Containers not included - the operating temperatures listed are to be considered with lids on.

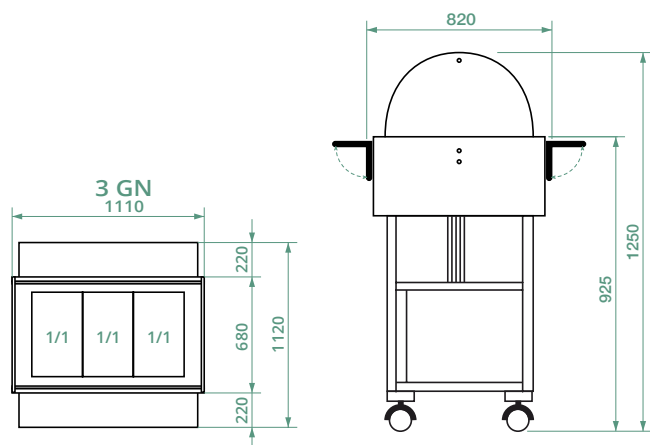
FR Présentoirs réfrigérés en bois avec lampe néon. Structure en multicouche de bouleau - clochette en plexiglas - réfrigération statique - 2 étagères escamotables - 1 lampe néon - roues de \varnothing 75 mm, dont deux avec freins. Bacs non compris - les températures de travail indiquées sont à considérer avec couvercles en place.

DE Kühlvitrinen aus Holz mit Neonlampe. Birkensperrholzstruktur - Plexiglashaube - statische Kühlung - 2 faltflächen - 1 Neonlampe - räder \varnothing 75 mm, davon zwei mit Bremsen. Behälter nicht enthalten - die angegebenen Arbeitstemperaturen sind bei aufgesetzten Deckeln zu verstehen.

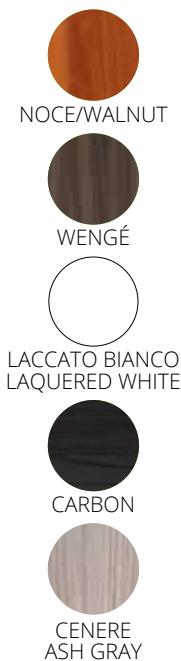
	CF411 Vasca inox forata - Stainless steel perforated container Bac inox perforée - Behälter aus rostfreiem Stahl mit löcher
	4 x GN1/1 - 100(h) mm

	ELR 2825 noce-walnut		ELR 2825BT noce-walnut	
	ELR 2825 W wengé	ELR 2825 B laccato bianco laquered white	ELR 2825BT W wengé	ELR 2825BT B laccato bianco laquered white
	ELR 2825 CA carbon		ELR 2825BT CA carbon	
	ELR 2825 CE cenere-ash gray		ELR 2825BT CE cenere-ash gray	
	220-240V/1N/50 Hz			
	+2°C +10°C		-5°C +5°C	
	R600a			
	4 x GN1/1 - 150(h) mm			

CL 2777N



CL 2777N CA








IT Carrelli termici a bagnomaria in legno, con cupola. Struttura in legno multistrato di betulla - cupola semicircolare in plexiglass - riscaldato con resistenza elettrica- disponibili con 2 mensole ripieghevoli - ruote \varnothing 75 mm di cui due con freno. Bacinelle escluse - le temperature di lavoro indicate sono da considerarsi con coperchi posizionati.

EN Wooden heated bain-marie trolleys with dome. Multi-layered birch wood structure - half-round Plexiglas dome - electric heating element - available with two foldable shelves - \varnothing 75 mm wheels, two of which with brakes. Containers not included - the operating temperatures listed are to be considered with lids on.

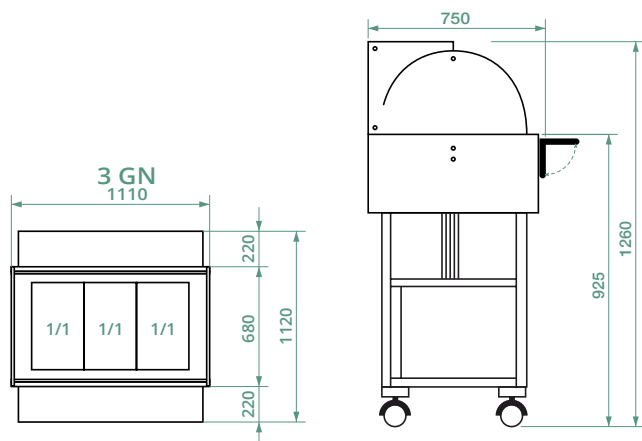
FR Chariots bain-marie chauffants en bois avec clochette. Structure en multicouche de bouleau - clochette en plexiglas semi-circulaire - chauffé par résistance électrique - disponibles avec 2 étagère escamotable - roues de \varnothing 75 mm, dont deux avec freins. Bacs non compris - les températures de travail indiquées sont à considérer avec couvercles en place.

DE Bain-Marie Heizwagen aus Holz mit Haube. Birkensperrholzstruktur - halbrunde Plexiglashaube - mit elektrischem Heizstab beheizt - mit 2 Faltflächen - räder \varnothing 75 mm, davon zwei mit Bremsen. Behälter nicht enthalten - die angegebenen Arbeitstemperaturen sind bei aufgesetzten Deckeln zu verstehen.

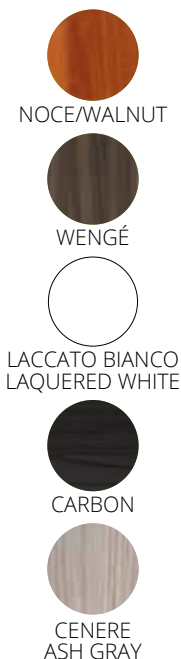
	CL 2777N noce-wal nut CL 2777N W wengé CL 2777N CA carbon CL 2777N CE cenere-ash gray	CL 2777N B laccato bianco laquered white
	 2000 W	
	 1 Ph 220-240V/1N/50 Hz	
	 +30°C +90°C	
	 3 x GN1/1 - 150(h) mm	

Carrelli termici a bagnomaria in legno
Wooden bain-marie trolleys

CL 2778N



CL 2778 N








IT Carrelli termici a bagnomaria in legno, con cupola. Struttura in legno multistrato di betulla - cupola semicircolare in plexiglass - riscaldato con resistenza elettrica - disponibili con 1 mensola ripieghevole e 1 piano di appoggio - ruote \varnothing 75 mm di cui due con freno. Bacinelle escluse - le temperature di lavoro indicate sono da considerarsi con coperchi posizionati.

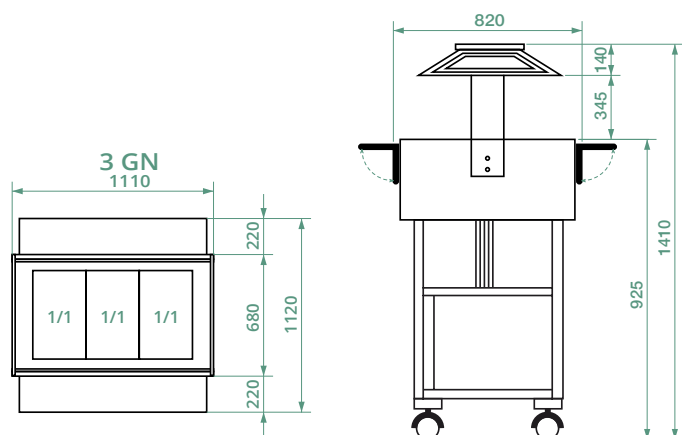
EN Wooden heated bain-marie trolleys with dome. Multi-layered birch wood structure - half-round Plexiglas dome - electric heating element - available with 1 foldable shelf and 1 support base - \varnothing 75 mm wheels, two of which with brakes. Containers not included - the operating temperatures listed are to be considered with lids on.

FR Chariots bain-marie chauffants en bois avec clochette. Structure en multicouche de bouleau - clochette en plexiglas semi-circulaire - chauffé par résistance électrique - disponibles avec 1 étagère escamotable et 1 plan de travail - roues de \varnothing 75 mm, dont deux avec freins. Bacs non compris - les températures de travail indiquées sont à considérer avec couvercles en place.

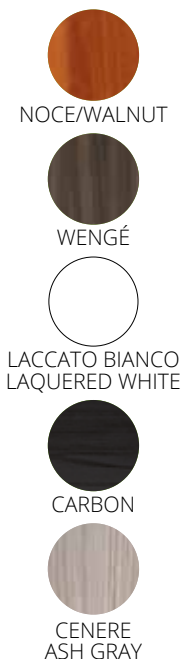
DE Bain-Marie Heizwagen aus Holz mit Haube. Birkensperrholzstruktur - halbrunde Plexiglashaube - mit elektrischem Heizstab beheizt - mit 1 Faltfläche und 1 Ablagefläche - räder \varnothing 75 mm, davon zwei mit Bremsen. Behälter nicht enthalten - die angegebenen Arbeitstemperaturen sind bei aufgesetzten Deckeln zu verstehen.

    	CL 2778N noce-walnut CL 2778N W wengé CL 2778N CA carbon CL 2778N CE cenere-ash gray	CL 2778N B laccato bianco laquered white
	2000 W	
	220-240V/1N/50 Hz	
	+30°C +90°C	
	3 x GN1/1 - 150(h) mm	

CL 2774N



CL 2774N CA








IT Carrelli termici a bagnomaria in legno, da buffet. Struttura in legno multistrato di betulla - cupola in plexiglass - luce al neon - riscaldato con resistenza elettrica - disponibili con 2 mensole ripieghevoli - ruote \varnothing 75 mm di cui due con freno. Bacinelle escluse - le temperature di lavoro indicate sono da considerarsi con coperchi posizionati.

EN Wooden heated bain-marie trolleys, for buffet. Multi-layered birch wood structure - half-round Plexiglas dome - neon light - electric heating element - available with two foldable shelves - \varnothing 75 mm wheels, two of which with brakes. Containers not included - the operating temperatures listed are to be considered with lids on.

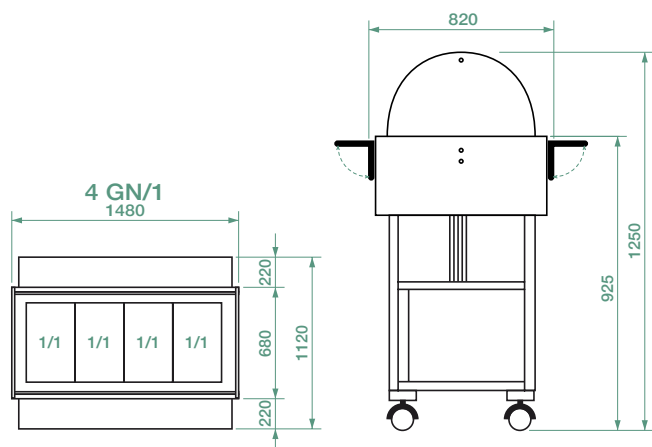
FR Chariots bain-marie chauffants en bois, pour buffet. Structure en multicouche de bouleau - clochette en plexiglas - lampe néon - chauffé par résistance électrique - disponibles avec 2 étagères escamotables - roues de \varnothing 75 mm, dont deux avec freins. Bacs non compris - les températures de travail indiquées sont à considérer avec couvercles en place.

DE Bain-Marie Heizwagen aus Holz für Buffets. Birkensperrholzstruktur - Plexiglashaube - Neonlampe - mit elektrischem Heizstab beheizt - mit 2 Faltsflächen - räder \varnothing 75 mm, davon zwei mit Bremsen. Behälter nicht enthalten - die angegebenen Arbeitstemperaturen sind bei aufgesetzten Deckeln zu verstehen.

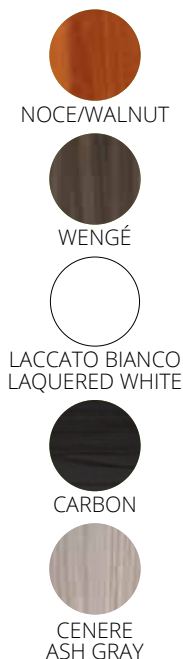
	CL 2774N noce-walnut CL 2774N W wengé CL 2774N CA carbon CL 2774N CE cenere-ash gray	CL 2774N B laccato bianco laquered white
	 2000 W	
	 1 Ph 220-240V/1N/50 Hz	
	 +30°C +90°C	
	 3 x GN1/1 - 150(h) mm	

Carrelli termici a bagnomaria in legno
Wooden heated bain-marie trolleys

ELC 2832



ELC 2832



IT Espositore termico a bagnomaria in legno, con cupola. Struttura in legno multistrato di betulla - cupola semicircolare in plexiglass - riscaldato con resistenza elettrica- disponibili con 2 mensole ripieghevoli - ruote \varnothing 75 mm di cui due con freno. Bacinelle escluse - le temperature di lavoro indicate sono da considerarsi con coperchi posizionati.

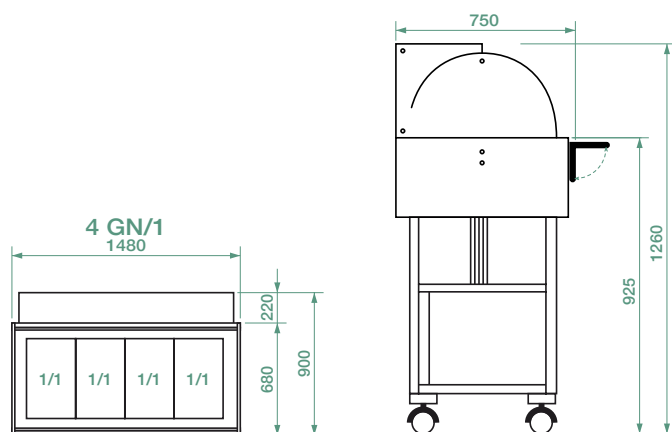
EN Wooden heated bain-marie display with dome. Multi-layered birch wood structure - half-round Plexiglas dome - electric heating element - available with two foldable shelves - \varnothing 75 mm wheels, two of which with brakes. Containers not included - the operating temperatures listed are to be considered with lids on.

FR Présentoir bain-marie chauffants en bois avec clochette. Structure en multicouche de bouleau - clochette en plexiglas semi-circulaire - chauffé par résistance électrique - disponibles avec 2 étagères escamotables - roues de \varnothing 75 mm, dont deux avec freins. Bacs non compris - les températures de travail indiquées sont à considérer avec couvercles en place.

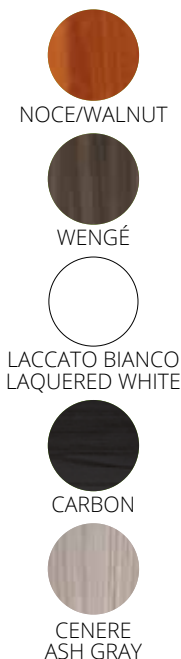
DE Bain-Marie Heizvitrine aus Holz mit Haube. Birkensperrholzstruktur - halbrunde Plexiglashaube - mit elektrischem Heizstab beheizt - mit 2 Faltflächen - räder \varnothing 75 mm, davon zwei mit Bremsen. Behälter nicht enthalten - die angegebenen Arbeitstemperaturen sind bei aufgesetzten Deckeln zu verstehen.

i	ELC 2832 noce-walnut	ELC 2832 B laccato bianco laquered white
	ELC 2832 W wengé	
	ELC 2832 CA carbon	
	ELC 2832 CE cenere-ash gray	
⚡	2000 W	
🔌 1 Ph	220-240V/1N/50 Hz	
🌡️	+30°C +90°C	
🍽️	4 x GN1/1 - 150(h) mm	

ELC 2834



ELC 2834B








IT Espositore termico a bagnomaria in legno, con cupola. Struttura in legno multistrato di betulla - cupola semicircolare in plexiglass - riscaldato con resistenza elettrica - disponibili con 1 mensola ripieghevole e 1 piano di appoggio - ruote \varnothing 75 mm di cui due con freno. Bacinelle escluse - le temperature di lavoro indicate sono da considerarsi con coperchi posizionati.

EN Wooden heated bain-marie display with dome. Multi-layered birch wood structure - half-round Plexiglas dome - electric heating element - available with 1 foldable shelf and 1 support base - \varnothing 75 mm wheels, two of which with brakes. Containers not included - the operating temperatures listed are to be considered with lids on.

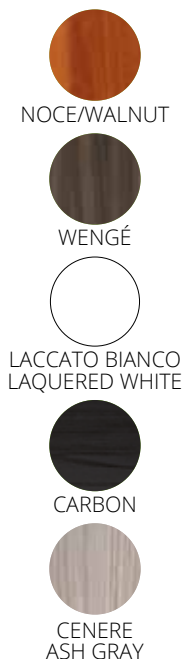
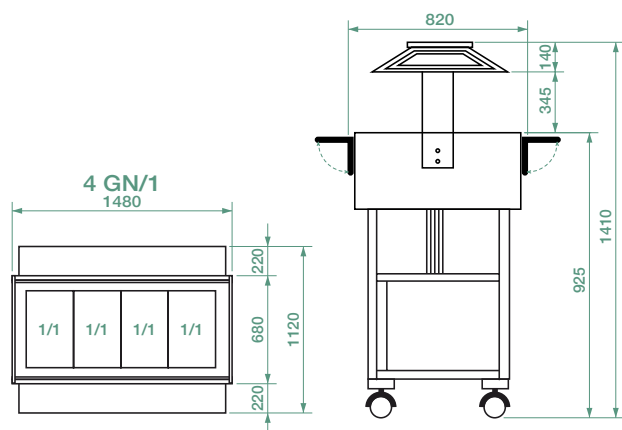
FR Présentoir bain-marie chauffants en bois avec clochette. Structure en multicouche de bouleau - clochette en plexiglas semi-circulaire - chauffé par résistance électrique - disponibles avec 1 étagère escamotable et 1 plan de travail - roues de \varnothing 75 mm, dont deux avec freins. Bacs non compris - les températures de travail indiquées sont à considérer avec couvercles en place.

DE Bain-Marie Heizvitrine aus Holz mit Haube. Birkensperrholzstruktur - halbrunde Plexiglashaube - mit elektrischem Heizstab beheizt - mit 1 Faltfläche und 1 Ablagefläche - räder \varnothing 75 mm, davon zwei mit Bremsen. Behälter nicht enthalten - die angegebenen Arbeitstemperaturen sind bei aufgesetzten Deckeln zu verstehen.

    	ELC 2834 noce-walnut ELC 2834 W wengé ELC 2834 CA carbon ELC 2834 CE cenere-ash gray	ELC 2834 B laccato bianco laquered white
	2000 W	
	220-240V/1N/50 Hz	
	+30°C +90°C	
	4 x GN1/1 - 150(h) mm	

Espositori termici a bagnomaria in legno
Wooden heated bain-marie displays

ELC 2828






ELC 2828 W

IT Espositore termico a bagnomaria in legno, con luce al neon. Struttura in legno multistrato di betulla - cupola in plexiglass - luce al neon - riscaldato con resistenza elettrica - disponibili con 2 mensole ripieghevoli - ruote \varnothing 75 mm di cui due con freno. Bacinelle escluse - le temperature di lavoro indicate sono da considerarsi con coperchi posizionati.

EN Wooden heated bain-marie display with neon light. Multi-layered birch wood structure - half-round Plexiglas dome - neon light - electric heating element - available with two foldable shelves - \varnothing 75 mm wheels, two of which with brakes. Containers not included - the operating temperatures listed are to be considered with lids on.

FR Présentoir bain-marie chauffants en bois, avec lampe néon. Structure en multicouche de bouleau - clochette en plexiglas - lampe néon - chauffé par résistance électrique - disponibles avec 2 étagères escamotables - roues de \varnothing 75 mm, dont deux avec freins. Bacs non compris - les températures de travail indiquées sont à considérer avec couvercles en place.

DE Bain-Marie Heizvitrine aus Holz mit Neonlampe. Birkensperrholzstruktur - Plexiglashaube - Neonlampe - mit elektrischem Heizstab beheizt - mit 2 Faltflächen - räder \varnothing 75 mm, davon zwei mit Bremsen. Behälter nicht enthalten - die angegebenen Arbeitstemperaturen sind bei aufgesetzten Deckeln zu verstehen.

i	ELC 2828 noce-walnut	ELC 2828 B laccato bianco laquered white
	ELC 2828 W wengé	
	ELC 2828 CA carbon	
	ELC 2828CE cenere-ash gray	
	ELC 2828	
⚡	2000 W	
 1 Ph	220-240V/1N/50 Hz	
	+30°C +90°C	
	4 x GN1/1 - 150(h) mm	

CL 2770N



CL 2770N



IT Carrello termico in legno, ideale per bolliti e arrosti. Struttura portante in legno multistrato di betulla - vasca in acciaio inox **AISI 304** munita di scarico. Bacinelle escluse. **Immagine con optional A580/A590/A600.**

EN Wooden heated trolley, ideal for boiled and roasted meats. Multi-layered birch wood structure - stainless steel **AISI 304** bowl with drain. Containers not included. **Image with optional A580/A590/A600.**

FR Chariot chauffant en bois, idéal pour les viandes bouillies et rôties. Structure portante en multicouche de bouleau - cuve en acier inox **AISI 304** avec vidange. Bacs non compris. **Photo avec optional A580/A590/A600.**

DE Heizwagen aus Holz, ideal für gekochtes und gebratenes Fleisch. Birkensperrholztragstruktur - Becken aus Edelstahl **AISI 304** mit Ablauf. Behälter nicht enthalten. **Bild mit optional A580/A590/A600.**

Solo per modello CL2770
For CL2770 model only

A 580	A 590
Portacoperchi inox Stainless steel lid holder Porte-couvercle en acier inox Edelstahl-Deckelhalter	Portacoltelli Knives holder Porte-couteaux Messerhalter
A 600	
Scorrevole portapiatti con tagliere polietilene Sliding plate holder with polyethylene chopping board Porte-plat coulissant avec planche en polyéthylène Gleitplattenhalter mit Polyethylen-Schneidebrett	

	CL 2770N noce-walnut CL 2770N W wengé CL 2770N CA carbon CL 2770N CE cenere-ash gray	CL 2770N B laccato bianco laquered white
	2000 W	
	1 Ph 220-240V/1N/50 Hz	
	+30°C +90°C	
		3x GN1/1 150(h) mm
		123 x 65 x 95(h) cm

Carrello termico, ideale per bolliti e arrosti
Heated trolley, ideal for boiled and roasted meats

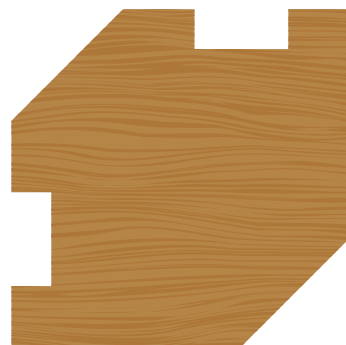
Mensole in legno per unione

CONNECTION WOODEN SHELF - ÉTAGÈRES EN BOIS POUR RACCORDS - VERBINDUNGSREGALE AUS HOLZ

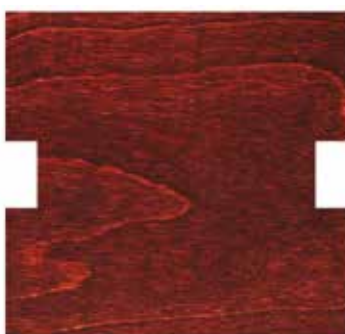
MLUN



ANUN



MLUNW



ANUNW



PER MODELLI / FOR MODEL

CLR 2786	ELR 2825	ELC 2828	CL 2774
CLR 2787	ELR 2826	ELC 2832	CL 2777
CLR 2788	ELR 2827	ELC 2834	CL 2778

i	MLUN	MLUNW	ANUN	ANUNW
↗ cm	68 x 70 cm		88 x 88 cm	

