

TTV 2400

Tostador



Ref. 710618



FUNCIONES

- *Velocidad de avance regulable*
- *Resistencias con regulación de potencia independiente*
- *Bandeja inferior extraíble*

CARACTERÍSTICAS TÉCNICAS

Potencia eléctrica 2.800W

Peso 20kg

Voltaje 230V-50/60Hz

Tipo conexión Schuko monofásico

Dimensiones de cocción (An)260x(F)460x(Al)70mm

Dimensiones externas (An)480x(F)510x(Al)410mm

DECLARACIÓN UE DE CONFORMIDAD EU DECLARATION OF CONFORMITY

Directiva(s) del Consejo con la(s) que se declara conformidad:
Council Directive(s) to which conformity is declared:

DC 2014/35/EU + DC 2014/30/EU + DC 2011/65/EU

Aplicación de las Normas:
Application of the Standards:

UNE-EN 60335-1:2012 + AC:2014 + A11:2014 + A13:2017 + A14:2014 + A2:2020 + A1:2020; UNE-EN 60335-2-42:2004 + Corr:2007 + A1:2008 + A11:2012; UNE-EN 55014-1:2017 + A11:2021; UNE-EN 55014-2:2015; UNE-EN 61000-3-2:2014; UNE-EN 61000-3-3:2013 + A1:2020

Fabricante / *Manufacturer's name:* **FM CALEFACCIÓN S.L.**
CIF: B-14343594

Dirección / *Manufacturer's address:* **CTRA. de Rute km.2.700, C.P.:14900, Lucena
Cordoba, España**

Tipo de aparato / *Type of device:* **TOSTADOR/TOASTER**

Marca / *Trade.:* **FM CALEFACCIÓN**

Modelo / *Model no.:* **TTV 2400** **N/S: 21XXXXXXXXXX**

Nosotros, los abajo firmantes, declaramos bajo nuestra exclusiva responsabilidad que el equipo especificado cumple con la(s) Directiva(s) y Norma(s) mencionadas

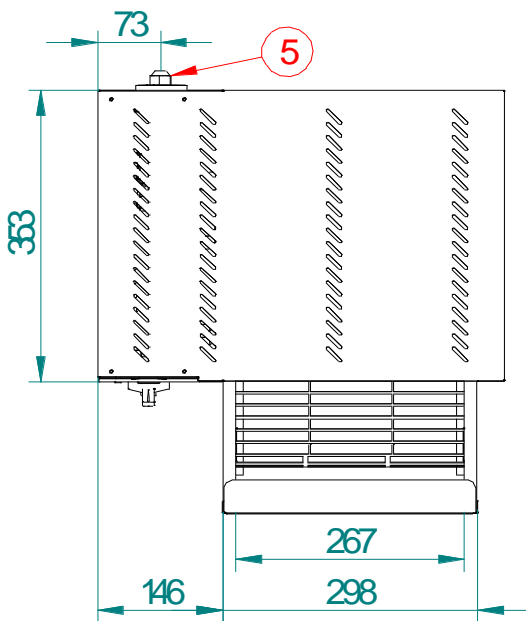
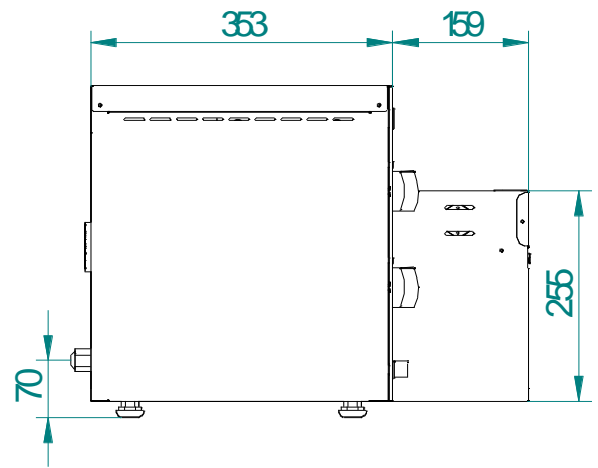
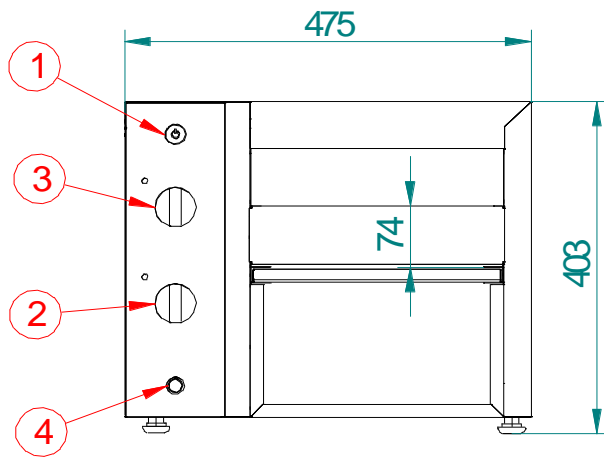
We, the undersigned, hereby declare under our sole responsibility that the specified equipment is in conformity with the above Directive(s) and Standard(s)

Lugar / *Place:* **Lucena**

Firma / *Signature:* **B-14343594**

Fecha / *Date:* **01/01/2021**





TTV 4000

Tostador



Ref. 710619



FUNCIONES - EQUIPAMIENTO

- *Velocidad de avance regulable*
- *Resistencias con regulación de potencia independiente*
- *Bandeja inferior extraíble*
- *Cambio trifásico: **opcional***

CARACTERÍSTICAS TÉCNICAS

Potencia eléctrica 4.000W

Peso 22kg

Voltaje 230V-50/60Hz

Tipo conexión 400/230V - 50/60Hz

Dimensiones de cocción (An)360x(F)570x(Al)70mm

Dimensiones externas (An)570x(F)620x(Al)400mm

DECLARACIÓN UE DE CONFORMIDAD EU DECLARATION OF CONFORMITY

Directiva(s) del Consejo con la(s) que se declara conformidad:
Council Directive(s) to which conformity is declared:

DC 2014/35/EU + DC 2014/30/EU + DC 2011/65/EU

Aplicación de las Normas:
Application of the Standards:

UNE-EN 60335-1:2012 + AC:2014 + A11:2014 + A13:2017 + A14:2014 + A2:2020 + A1:2020; UNE-EN 60335-2-42:2004 + Corr:2007 + A1:2008 + A11:2012; UNE-EN 55014-1:2017 + A11:2021; UNE-EN 55014-2:2015; UNE-EN 61000-3-2:2014; UNE-EN 61000-3-3:2013 + A1:2020

Fabricante / *Manufacturer's name:* **FM CALEFACCIÓN S.L.**
CIF: B-14343594

Dirección / *Manufacturer's address:* **CTRA. de Rute km.2.700, C.P.:14900, Lucena
Cordoba, España**

Tipo de aparato / *Type of device:* **TOSTADOR/TOASTER**

Marca / *Trade.:* **FM CALEFACCIÓN**

Modelo / *Model no.:* **TTV 4000** N/S: 21XXXXXXXXXX

Nosotros, los abajo firmantes, declaramos bajo nuestra exclusiva responsabilidad que el equipo especificado cumple con la(s) Directiva(s) y Norma(s) mencionadas

We, the undersigned, hereby declare under our sole responsibility that the specified equipment is in conformity with the above Directive(s) and Standard(s)

Lugar / *Place:* **Lucena**

Firma / *Signature:* **B-14343594**

Fecha / *Date:* **01/01/2021**



TTV 4000



CARACTERÍSTICAS TÉCNICAS		CONEXIONADO	
Peso neto (solo tostador)		1	Interruptor encendido/apagado
Peso bruto (tostador+embalaje)		2	Mando resistencia inferior
Tensión de alimentación	230Vac - Monofásica	3	Mando resistencia superior
Frecuencia	50/60Hz	4	Mando regulación velocidad
Cable de alimentación	Manguera 1F+N+T 2,5mm ² (shucko)	5	Manguera de alimentación
Potencia	4.000W		

*Cotas en mm

