

STR 606 V1

Horno para gastronomía



Ref. 710649

EQUIPAMIENTO



- Cambio apertura puerta: **opcional**

- Sistema de control digital
- Alarma fin de ciclo
- Sensor puerta
- Lámpara interior LED
- Conexión agua 3/4
- Vidrio abatible para limpieza
- Inversor de giro
- Puerto USB

FUNCIONES

- Clima control-humedad regulable
- Doble velocidad de motores
- Steam control-tiro programable
- 99 programas con 6 fases de cocción
- Modos de cocción calor seco/vapor/mixto
- Regeneración/Mantenimiento
- Recetario
- Enfriamiento/Pre calentamiento

CARACTERÍSTICAS TÉCNICAS

Potencia eléctrica 9.100W

Temperatura máxima 250°C

Peso 110kg

Voltaje 400V-50/60Hz

Tipo conexión Trifásica 3F+N+T

Dimensiones internas (An)490x(F)655x(Al)630mm

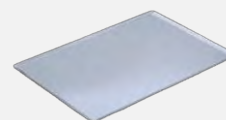
Dimensiones externas (An)815x(F)793x(Al)865mm

Sistema autolimpieza de serie

Kit sonda extraíble **opcional**

CAPACIDAD

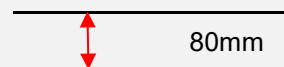
6 bandejas 600x400mm - GN1/1



Posición bandeja transversal



Distancia entre bandejas



STR 606 V1

Accesorios específicos



Soportes

STR 300 (60/40)

Ref. 710656



(An)715x(F)600x(Al)300mm

Nº guías - 0

STR 650 (60/40)

Ref. 710657



(An)715x(F)600x(Al)650mm

Nº guías - 6

STR 850 (60/40)

Ref. 710658



(An)715x(F)600x(Al)850mm

Nº guías - 8

Campana STR (60/40)

Ref. 710662



Condensador de vapores STR (60/40)

Ref. 710660



DUCHA EXTERNA

Ref. 710666



KIT SONDA EXTRAIBLE



	Ref.
SONDA VACÍO	710669
SONDA MULTIPUNTO	710668
SONDA PINCHO	710665

Kit Superposición

Ref. 710664



Pastillas limpieza

Ref. 870H11



Ruedas

Ref. 710659



DECLARACIÓN UE DE CONFORMIDAD EU DECLARATION OF CONFORMITY

Directiva(s) del Consejo con la(s) que se declara conformidad:
Council Directive(s) to which conformity is declared:

DC 2014/35/EU + DC 2014/30/EU + DC 2011/65/EU

Aplicación de las Normas:
Application of the Standards:

UNE-EN 60335-1:2012 + AC:2014 + A11:2014 + A13:2017 + A14:2014 + A2:2020 + A1:2020; UNE-EN 60335-2-42:2004 + Corr:2007 + A1:2008 + A11:2012; UNE-EN 55014-1:2017 + A11:2021; UNE-EN 55014-2:2015; UNE-EN 61000-3-2:2014; UNE-EN 61000-3-3:2013 + A1:2020

Fabricante / *Manufacturer's name:*

**FM CALEFACCIÓN S.L.
CIF: B-14343594**

Dirección / *Manufacturer's address:*

**CTRA. de Rute km.2.700, C.P.:14900, Lucena
Cordoba, España**

Tipo de aparato / *Type of device:*

HORNO / OVEN

Marca / *Trade.:*

FM CALEFACCIÓN

Modelo / *Model no.:*

STR 606

N/S: 21XXXXXXXXXX

Nosotros, los abajo firmantes, declaramos bajo nuestra exclusiva responsabilidad que el equipo especificado cumple con la(s) Directiva(s) y Norma(s) mencionadas

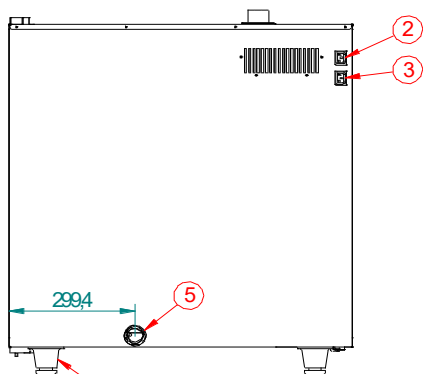
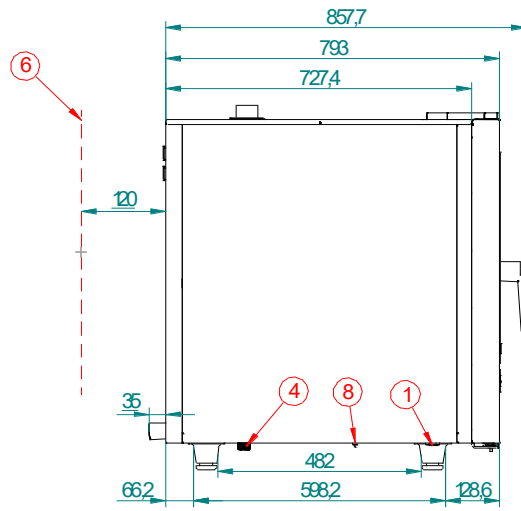
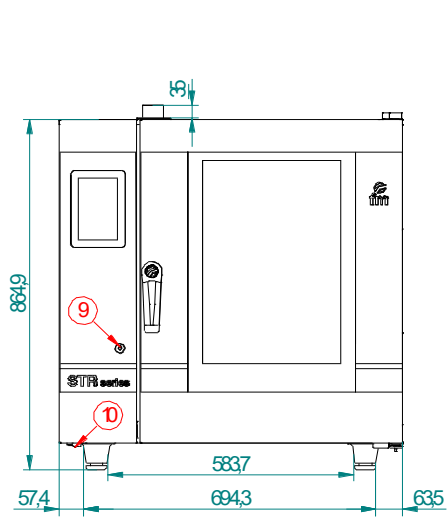
We, the undersigned, hereby declare under our sole responsibility that the specified equipment is in conformity with the above Directive(s) and Standard(s)

Lugar / *Place:* **Lucena**

Firma / *Signature:* **B-14343594**

Fecha / *Date:* **01/01/2021**





Atura máxima/maximum height=95mm
 Atura mínima/minimum height=60

