

# RXDL 384

*Horno para panadería*



Ref. 710544



## EQUIPAMIENTO-FUNCIONES

- *Alarma fin de ciclo*
- *Humedad regulable 0/100%*
- *Fases de cocción*
- *Recetario*
- *Micro de puerta*
- *Micro de puerta*
- *Pre calentamiento automático*
- *Conexión de agua 3/4*
- *Termostato de seguridad*
- *Lampara interior*
- *Inversor de giro*
- *Dotación: 4 parrillas*

## CARACTERÍSTICAS TÉCNICAS

**Potencia eléctrica** 3.200W

**Temperatura maxima** 260°C

**Peso** 40kg

**Voltaje** 230V-50/60Hz

**Tipo conexión** Schuko monofásico

**Dimensiones internas** (An)450x(F)370x(Al)345mm

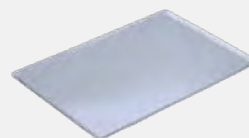
**Dimensiones externas** (An)590x(F)700x(Al)540mm

**Cambio apertura puerta** **opcional**

## CAPACIDAD

**4 bandejas 430x340**

**4 bandejas GN2/3**



# RXDL 384

*Accesorios específicos*



## Kit condensador de vapores

### **SERIE RX**

*Ref. 710551*

(An)170x(F)70x(AI)400mm

### **SERIE RX H20**

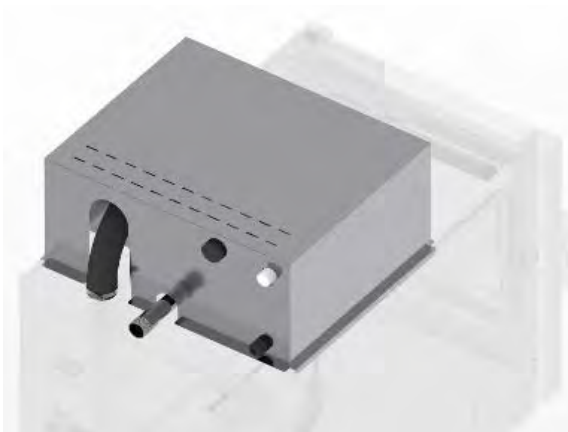
*Ref. 710552*

(An)500x(F)85x(AI)450mm

### **SERIE RX DUO**

*Ref. 710553*

(An)580x(F)120x(AI)180mm



## DECLARACIÓN UE DE CONFORMIDAD EU DECLARATION OF CONFORMITY

Directiva(s) del Consejo con la(s) que se declara conformidad:

*Council Directive(s) to which conformity is declared:*

**DC 2014/35/EU + DC 2014/30/EU + DC 2011/65/EU**

Aplicación de las Normas:

*Application of the Standards:*

**UNE-EN 60335-1:2012 + AC:2014 + A11:2014 + A13:2017 + A14:2014 + A2:2020 + A1:2020; UNE-EN 60335-2-42:2004 + Corr:2007 + A1:2008 + A11:2012; UNE-EN 55014-1:2017 + A11:2021; UNE-EN 55014-2:2015; UNE-EN 61000-3-2:2014; UNE-EN 61000-3-3:2013 + A1:2020**

Fabricante / *Manufacturer's*  
address:

**FM CALEFACCIÓN S.L.**  
**CIF: B-14343594**

Dirección / *Manufacturer's*  
address:

**CTRA. de Rute km.2.700, C.P.:14900, Lucena**  
**Cordoba, España**

Tipo de aparato / *Type of device:*

**HORNO / OVEN**

Marca / *Trade.:*

**FM CALEFACCIÓN**

Modelo / *Model no.:*

**RXDL 384**

**N/S: 21XXXXXXXXXX**

**Nosotros, los abajo firmantes, declaramos bajo nuestra exclusiva responsabilidad que el equipo especificado cumple con la(s) Directiva(s) y Norma(s) mencionadas**

***We, the undersigned, hereby declare under our sole responsibility that the specified equipment is in conformity with the above Directive(s) and Standard(s)***

Lugar / *Place:* **Lucena**

Firma / *Signature:* **B-14343594**

Fecha / *Date:* **01/01/2021**



# RXDI 384

