

Quemador a gas para uso doméstico. Ideal para arroces, paellas, fideuás, barbacoas, asados a la plancha o calderetas.

Sistema Optim 



## SERIE T QUEMADORES PARA EXTERIOR

Robustos, con mayor cámara de gas y más potentes.

### Llave de paso de aguja

No se obstruye.

Mejor control de llama en máximo y en mínimo.

### Sistema Optim patentado

Mayor salida de gas.

Fuego más potente y abundante.

Disposición lateral del fuego.

Mayor alcance de la llama.

Mejor combustión.



## T-500

### Modelos disponibles

T-500 Butano/Propano, apto solo para butano a 29 mbar. y propano a 37 mbar.

T-500 Gas natural, apto solo para gas natural a 20 mbar.


### Características

Potencia máxima 21,5 kw. con gas natural a 20 mbar.

Diámetro del paellero, 50 cm.

Diámetro recomendado de paellera:

1 Aro encendido, 40 a 50 cm.

2 Aros encendidos, 65 a 80 cm.  Capacidad 50-150 l.

Modelo	Gas utilizado	Presión de trabajo	Kw	Kcal/h	Consumo	Número de fuegos	
T-500	G-30	Butano	29 mbar.	15,5	13.349	1,13 kg/h	2
	G-31	Propano	37 mbar.	15,5	13.349	1,11 kg/h	2
	G-20	Gas natural	20 mbar.	21,5	18.517	2,05 m <sup>3</sup> /h	2

## OBSERVACIONES

**Butano** El quemador debe conectarse a una botella de gas butano mediante un tubo flexible. Este tubo, que no debe estar caducado, irá ajustado con abrazaderas al paellero en un extremo y en el otro al regulador de 30 mbar que va acoplado a la botella.

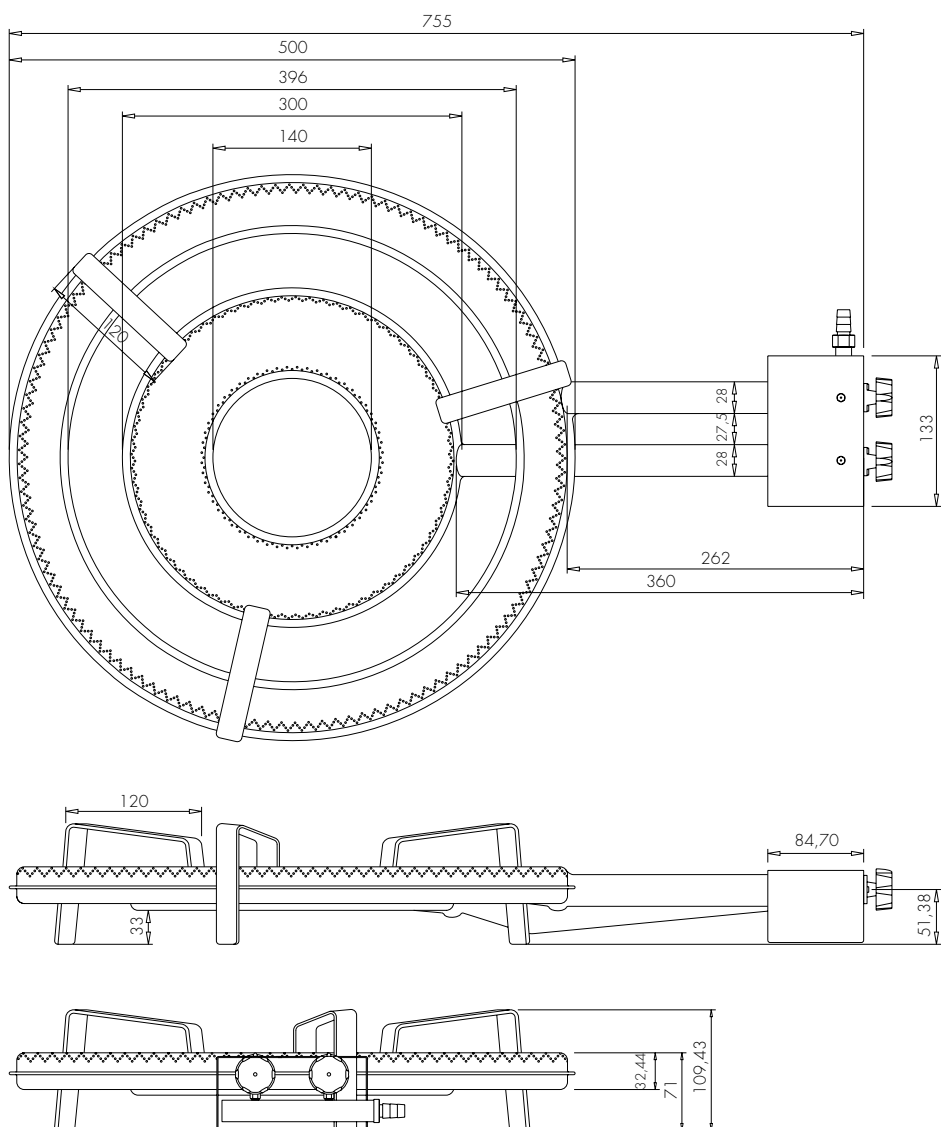
### Propano

Instalación de gas: El quemador debe conectarse a la instalación mediante latiguillo metálico normalizado.

Botellas de propano: El quemador debe conectarse a una botella de gas propano mediante un tubo flexible. Este tubo, que no debe estar caducado, irá ajustado con abrazaderas al paellero en un extremo y en el otro al regulador de 37 mbar que va acoplado a la botella.

**Gas Natural** El quemador debe conectarse a una instalación de gas natural mediante latiguillo metálico normalizado. Se recomienda contactar con un instalador autorizado de gas en caso de no tener preparada una instalación adecuada.

El quemador paellero debe utilizarse al aire libre, no utilizarlo con un gas para el que no ha sido fabricado. En el caso de utilizar solo los aros interiores, se recomienda proteger los exteriores para evitar obstrucciones. Si se usan botellas es conveniente disponer de repuesto para intercambiar en caso de disminución del rendimiento.



Modelos homologados y certificados según la Directiva 2009/142/CE y Normativa: UNE EN 497

ARTESANIA  
COMUNITAT  
VALENCIANA



UNIÓN EUROPEA  
Fondo Europeo  
de Desarrollo Regional  
Una manera de hacer Europa