

Paellera valenciana apta para uso en eventos gastronómicos, catering o fiestas populares.



ACCESORIOS PAELLERA GIGANTE

Chapa de acero pulido de 4 mm.
Acabado con borde redondeado.
Asas remachadas.



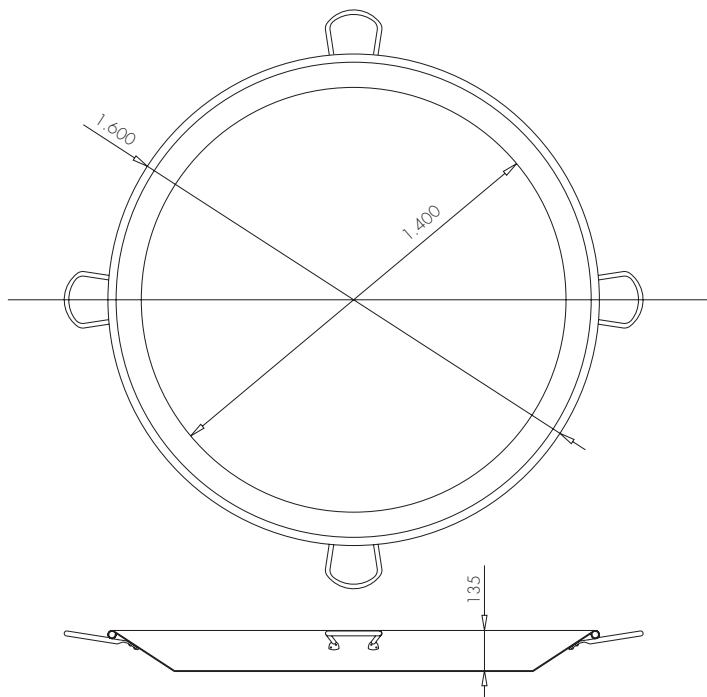
Modelos disponibles
Paellera diámetro 160 cm.

Características
Apta para gas y leña.

Ø	Raciones	Asas	Espesor de chapa	Ø Externo	Ø Interno	Altura	Volumen
160 cm.	200 - 400	4	4 mm.	162 cm.	140 cm.	13,5 cm.	210 l.

OBSERVACIONES

Tras el uso de la paellera, limpiar con agua jabonosa y secar rápidamente.
Para evitar la oxidación, es recomendable después de su limpieza recubrir la paellera con una capa de aceite mineral.



Nº RGSEAA / nº RSEAM 39.005086 / V Nº DCA: 5173

Optimgas S.L.
Pol. Industrial Sur, parcela 29
46230 Alginet, Valencia - Spain
T. +34 96 175 35 56
Fax +34 96 175 13 04
info@flamesvlc.com
www.flamesvlc.com

