

**HOSTELERÍA10.com**

Las mejores marcas, ofertas y precios



► **B900**  **CON PALASTRO** (pag. 35)

- Cajón recogegrasa extraíble en la parte frontal  
Removable fat collector drawer on the front.  
Plateau récupérateur de graisse amovible sur la partie avant.
- Cuerpo en acero inoxidable.  
Stainless steel casing.  
Corps en acier inoxydable.
- Líneas curvas para facilitar la limpieza.  
Curved lines for easier cleaning.  
Lignes courbes pour faciliter le nettoyage.
- Parrilla con perfiles de V de serie.  
Grill with serial V profiles.  
Gril dont le profil est en forme de V en série.
- Termopar de seguridad.  
Safety thermocouple.  
Sécurité par thermocouple.
- Toma de gas en la parte trasera.  
Gas inlet at the back side.  
Raccordement au gaz sur la partie arrière.
- Patas regulables en altura.  
Adjustable legs in height  
Hauteur des pieds réglable.
- No necesita piedra volcánica.  
It does not need volcanic rock.  
Ne nécessite pas de Pierre de lave.





**B600**



**Barbacoa 600 serie 500.**

Barbecue 600 500 series.  
Barbecue 600 série 500.

**P.V.P**

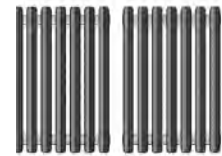
**690 €**



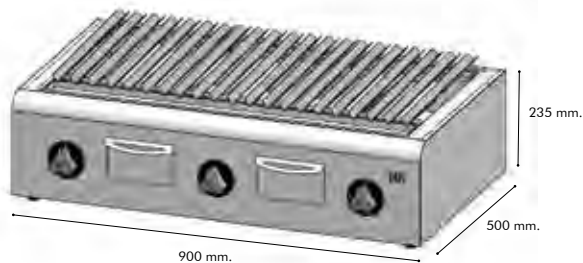
**13,01 KW**

**Kcal / h: 11.189**

**Peso: 20 Kg.**



**B900**



**Barbacoa 900 serie 500.**

Barbecue 900 500 series.  
Barbecue 900 série 500.

**P.V.P**

**970 €**



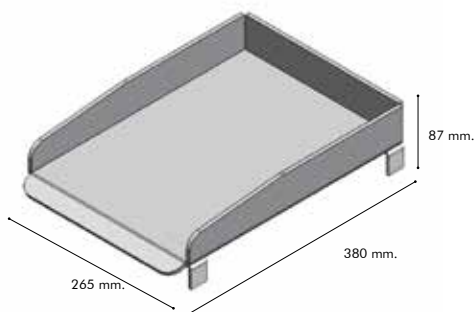
**19,51 KW**

**Kcal / h: 16.783**

**Peso: 28 Kg**



110002978S



**Palastro soldado Barbacoa 500 AC 6 mm.**  
Soldered metal sheet Barbecue 500 AC 6 mm.  
Plaque soudée pour barbecue 500 AC 6 mm.

**P.V.P**

**80 €**

**Peso:** 7 Kg.

**PALASTRO SOLDADO BARBACOA 6 mm.**

- Esta plancha se ha diseñado exclusivamente para BARBACOA HR serie 500 y es adecuada para un quemador lateral o central. Esta diseñada en acero de 6 mm. de espesor. Para su uso deben retirar los difusores.

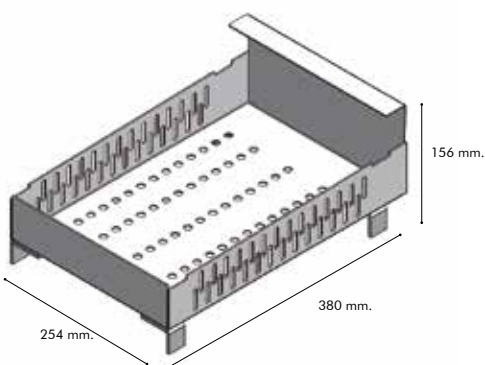
**SOLDERED METAL SHEET BARBECUE 6 mm.**

- This plate is designed exclusively for BARBECUE HR 500 series and is suitable for a side or central burner. It is designed in steel 6mm thickness. For use must remove the diffusers.

**PLAQUE SOUDÉE POUR BARBECUE 6 mm.**

- Cette plaque a été conçue exclusivement pour les BARBECUES HR série 500 et elle est adéquate pour un brûleur latéral ou central. Elle est fabriquée en acier et son épaisseur est de 6 mm.

110003008S



**Cajón para carbón serie 500 soldado.**  
Drawer for charcoal 500 series.  
Bac à charbon. série 500.

**P.V.P**

**80 €**

**Peso:** 3 Kg.

**CAJÓN PARA CARBÓN**

- Cocinar con carbón es ahora más fácil que nunca con este nuevo cajón. Coloque el cajón encima del quemador y use los quemadores a gas para encender el carbón, estará listo en tan sólo unos minutos. Para su uso deben retirar los difusores.

**DRAWER FOR CHARCOAL**

- Cooking with charcoal is now easier than ever with this new drawer. Place the drawer at the top of the burner and use the gas burners to light the charcoal: the flame will be ready in just a few minutes.

**BAC À CHARBON**

- Cooking with charcoal is now easier than ever with this new drawer. Place the drawer at the top of the burner and use the gas burners to light the charcoal: the flame will be ready in just a few minutes. Pour l'utilisation, enlever les diffuseurs.