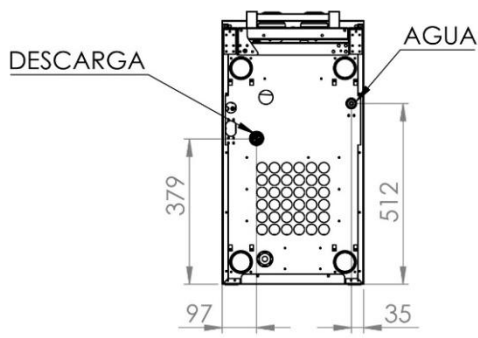
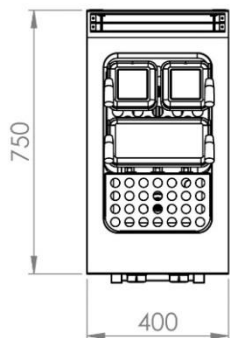
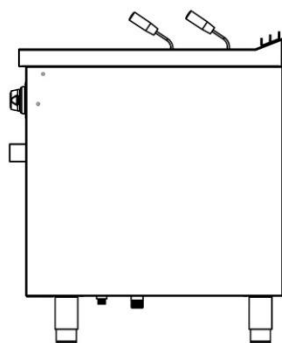
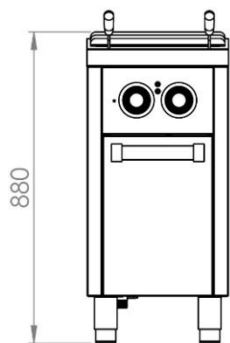


## CUECEPASTA ELECT. 25L SERIE 750 ESTANTE 2019



### CARACTERÍSTICAS GENERALES

Marca	FAINCA HR
Familia de producto	CUECEPASTAS
Modelo	CPE25L750E
Material principal	ACERO INOX AISI 304
Dispositivo de control	SI
Tipo de control	MANDO
Cantidad	2
Tipo de calefacción	RESIST. ELECTRICA
Selección de temperatura	REGULABLE
Cuba de Cocción	
Capacidad (L)	25
Dimensiones (alto, ancho, fondo) (mm)	306x340x277h (GN2/3)
Llenado	MANUAL
Material de la cubeta	ACERO INOX AISI 316
Cestas para Alimentos (GN)	2 x 1/6 + 1 x 1/3
Soporte escurridor cestas	SI
Ventana/visor	NO
Filtros (Desagüe / Rebosadero)	SI / SI
Indicador de encendido	SI
Indicador de funcionamiento	SI

### DATOS DEL EMBALAJE

Código EAN	8437006794602
Número estándar por unidad de embalaje / caja	1
Número estándar de unidades por palet	1
Peso neto (Kg)	48
Peso bruto (Kg)	60

### DATOS TÉCNICOS

Certificación de homologación	CE
Máx. Potencia (kW)	6
Tipo de Seguridad de control	TEMP.
Dispositivo de seguridad	TERMOSTATO SEG.
Conexiones	
Eléctrica / Posición	Regleta / TRASERA
Agua	Rosca 1/2" / INFERIOR
Desagüe	Rosca 1" / INFERIOR

### DIMENSIONES DEL APARATO

Dimensiones aparato (ancho, fondo, alto)(mm)	400x750x880h
Medidas del producto embalado (mm)	480x830x1000h
CESTA 1/3 (ancho, fondo, alto)(mm)	290x140x200h
CESTA 1/6 (ancho, fondo, alto)(mm)	140x140x200h