



Catálogo
FOOD SERVICE
Capítulo
COCCIÓN

Modelo Específico
B-G7051 LPG

19078909

04/09/2023

DENOMINACIÓN:

Barbacoa de suelo a gas LPG de hierro fundido de medio módulo gama 700

DESCRIPCIÓN :

- Encimeras embutidas fabricadas en acero inoxidable AISI-304 de 1,5 mm de espesor.
- Juntas de corte por láser y soldaduras automáticas. Tornillos ocultos a la vista.
- Provistas de orificio para la recogida de las grasas de cocción y de uno o dos cajones para su almacenamiento.
- Máquinas provistas de peto desmontable de 130 mm de altura, para evitar salpicaduras, fabricado en acero inoxidable.
- Protector de chimenea de hierro fundido esmaltado de alta temperatura.
- Acceso a los componentes por la parte frontal.
- Máquinas con protección de grado IPX5 contra el agua.
- Parrillas de acero dulce desmontables sin necesidad de herramientas, en secciones de 170 mm de ancho.
- Las parrillas de asado de hierro son reversibles, con dos acabados diferentes en cada cara:
 - Inclínada y acanalada con estrías, para carnes
 - Horizontal, y plana para pescado y verduras
- Estas parrillas alcanzan una muy alta temperatura (400 °C), por lo que la superficie del producto es rápidamente sellada, manteniendo el interior del alimento mucho más jugoso.
- Grupos de tres quemadores tubulares de alta eficiencia, con deflector radiante (un grupo de tres quemadores para modelos de medio módulo, dos grupos para modelos de un módulo).
- Control independiente para cada grupo de quemadores mediante válvula de seguridad con termopar.
- Encendido de los quemadores mediante tren de chispas electrónico. Disponen de tubo de acceso para encendido manual.
- Los cajones recoge-grasas ofrecen la posibilidad de introducir agua en ellos, y gracias a la irradiación de calor de los quemadores a gas o de las resistencias eléctricas se genera un vapor de baja intensidad, realizándose el asado en atmósfera de vapor.

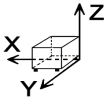
ACCESORIOS POSIBLES :

- ACCESORIOS BARBACOAS KORE
- RUEDAS KORE
- CHIMENEAS ALTAS KORE

ACCESORIOS EN DOTACIÓN:

- 19045084 Rasqueta para barbacoa con parrillas de hierro generación Kore 1

DIMENSIONES



X Ancho	400 mm	X Ancho bruto	422 mm
Y Fondo	730 mm	Y Fondo bruto	840 mm
Z Alto	850 mm	Z Alto bruto	1255 mm
Peso neto	52,0 kg	Peso bruto	65,0 kg
Volumen neto	0,320 m3	Volumen bruto	0,445 m3

ESPECIFICACIONES TÉCNICAS ELECTRICIDAD

Voltaje N/A - N/A

ESPECIFICACIONES TÉCNICAS GAS

Tipo gas LPG
 Potencia gas 8,10 kW
 Consumo gas 0,638 kg/h
 Regulado a LPG G30/G31 28-30/37 mbar
 NG G20/G25/G25.1 20/25/25 mbar



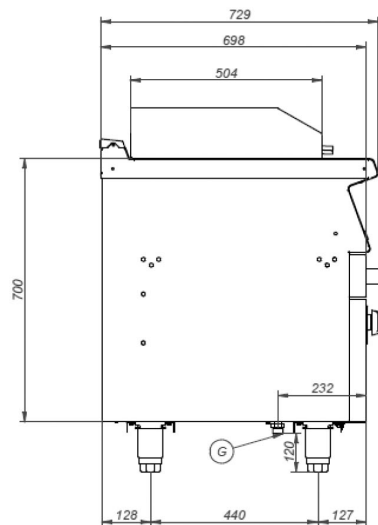
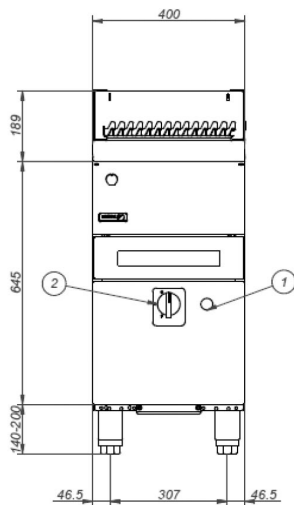
Catálogo
FOOD SERVICE
Capítulo
COCCIÓN

Modelo Específico
B-G7051 LPG

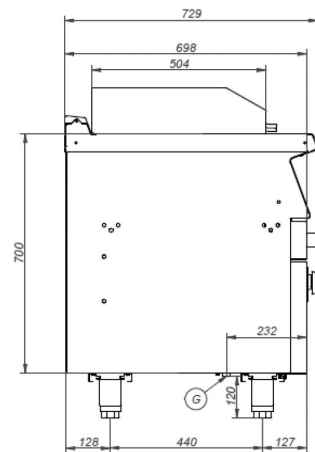
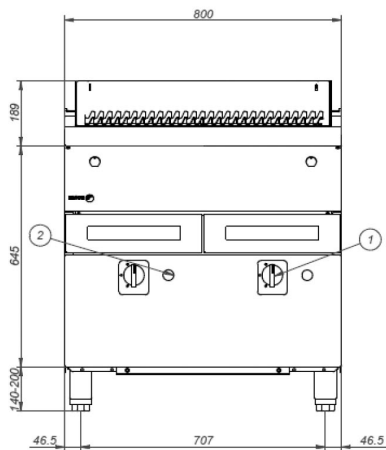
19078909

04/09/2023

B-G7051



B-G7101



G – Entrada de Gas
D – Desagüe
1 – Grifo válvula de gas
2 – Pulsador de encendido

Gas Inlet
Drainage
Gas valve tap
Piezoelectric ignitor



Catálogo
FOOD SERVICE
Capítulo
COCCIÓN

Modelo Específico
B-G7051 NG

19081687

04/09/2023

DENOMINACIÓN:

Barbacoa de suelo a gas NG de hierro fundido de medio módulo gama 700

DESCRIPCIÓN :

- Encimeras embutidas fabricadas en acero inoxidable AISI-304 de 1,5 mm de espesor.
- Juntas de corte por láser y soldaduras automáticas. Tornillos ocultos a la vista.
- Provistas de orificio para la recogida de las grasas de cocción y de uno o dos cajones para su almacenamiento.
- Máquinas provistas de peto desmontable de 130 mm de altura, para evitar salpicaduras, fabricado en acero inoxidable.
- Protector de chimenea de hierro fundido esmaltado de alta temperatura.
- Acceso a los componentes por la parte frontal.
- Máquinas con protección de grado IPX5 contra el agua.
- Parrillas de acero dulce desmontables sin necesidad de herramientas, en secciones de 170 mm de ancho.
- Las parrillas de asado de hierro son reversibles, con dos acabados diferentes en cada cara:
 - Inclínada y acanalada con estrías, para carnes
 - Horizontal, y plana para pescado y verduras
- Estas parrillas alcanzan una muy alta temperatura (400 °C), por lo que la superficie del producto es rápidamente sellada, manteniendo el interior del alimento mucho más jugoso.
- Grupos de tres quemadores tubulares de alta eficiencia, con deflector radiante (un grupo de tres quemadores para modelos de medio módulo, dos grupos para modelos de un módulo).
- Control independiente para cada grupo de quemadores mediante válvula de seguridad con termopar.
- Encendido de los quemadores mediante tren de chispas electrónico. Disponen de tubo de acceso para encendido manual.
- Los cajones recoge-grasas ofrecen la posibilidad de introducir agua en ellos, y gracias a la irradiación de calor de los quemadores a gas o de las resistencias eléctricas se genera un vapor de baja intensidad, realizándose el asado en atmósfera de vapor.

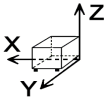
ACCESORIOS POSIBLES :

- ACCESORIOS BARBACOAS KORE
- RUEDAS KORE
- CHIMENEAS ALTAS KORE

ACCESORIOS EN DOTACIÓN:

- 19045084 Rasqueta para barbacoa con parrillas de hierro generación Kore 1

DIMENSIONES



X Ancho	400 mm	X Ancho bruto	422 mm
Y Fondo	730 mm	Y Fondo bruto	840 mm
Z Alto	850 mm	Z Alto bruto	1255 mm
Peso neto	52,0 kg	Peso bruto	65,0 kg
Volumen neto	0,320 m3	Volumen bruto	0,445 m3

ESPECIFICACIONES TÉCNICAS ELECTRICIDAD

Voltaje N/A - N/A

ESPECIFICACIONES TÉCNICAS GAS

Tipo gas NG
 Potencia gas 8,10 kW
 Consumo gas 0,857 m3/h
 Regulado a LPG G30/G31 28-30/37 mbar
 NG G20/G25/G25.1 20/25/25 mbar



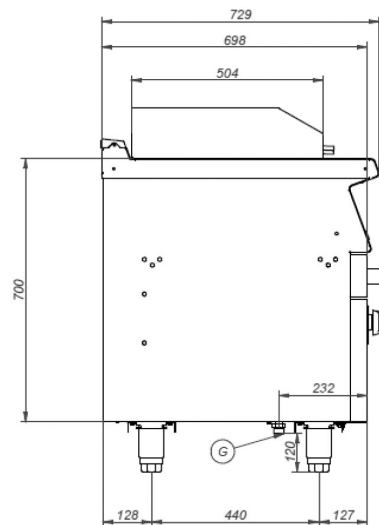
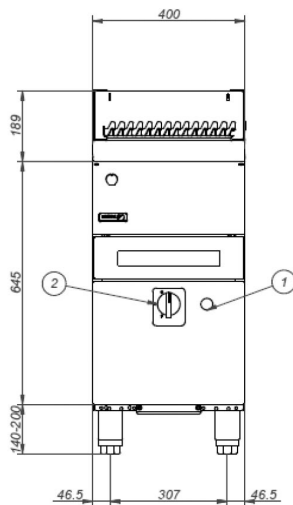
Catálogo
FOOD SERVICE
Capítulo
COCCIÓN

Modelo Específico
B-G7051 NG

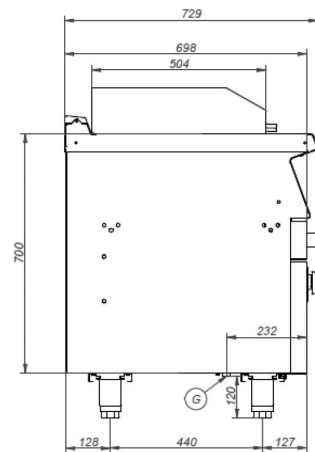
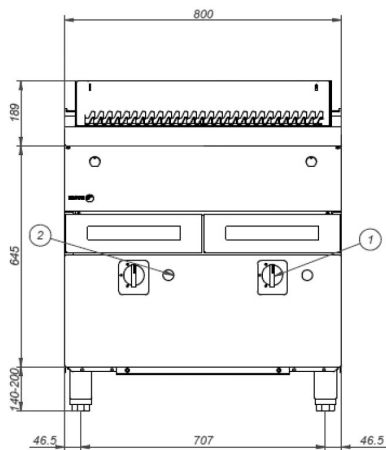
19081687

04/09/2023

B-G7051



B-G7101



G – Entrada de Gas
D – Desagüe
1 – Grifo válvula de gas
2 – Pulsador de encendido

Gas Inlet
Drainage
Gas valve tap
Piezoelectric ignitor



Catálogo
FOOD SERVICE
Capítulo
COCCIÓN

Modelo Específico
B-G7101 LPG

19078905

04/09/2023

DENOMINACIÓN:

Barbacoa de suelo a gas LPG de hierro fundido de módulo entero gama 700

DESCRIPCIÓN :

- Encimeras embutidas fabricadas en acero inoxidable AISI-304 de 1,5 mm de espesor.
- Juntas de corte por láser y soldaduras automáticas. Tornillos ocultos a la vista.
- Provistas de orificio para la recogida de las grasas de cocción y de uno o dos cajones para su almacenamiento.
- Máquinas provistas de peto desmontable de 130 mm de altura, para evitar salpicaduras, fabricado en acero inoxidable.
- Protector de chimenea de hierro fundido esmaltado de alta temperatura.
- Acceso a los componentes por la parte frontal.
- Máquinas con protección de grado IPX5 contra el agua.
- Parrillas de acero dulce desmontables sin necesidad de herramientas, en secciones de 170 mm de ancho.
- Las parrillas de asado de hierro son reversibles, con dos acabados diferentes en cada cara:
 - Inclínada y acanalada con estrías, para carnes
 - Horizontal, y plana para pescado y verduras
- Estas parrillas alcanzan una muy alta temperatura (400 °C), por lo que la superficie del producto es rápidamente sellada, manteniendo el interior del alimento mucho más jugoso.
- Grupos de tres quemadores tubulares de alta eficiencia, con deflector radiante (un grupo de tres quemadores para modelos de medio módulo, dos grupos para modelos de un módulo).
- Control independiente para cada grupo de quemadores mediante válvula de seguridad con termopar.
- Encendido de los quemadores mediante tren de chispas electrónico. Disponen de tubo de acceso para encendido manual.
- Los cajones recoge-grasas ofrecen la posibilidad de introducir agua en ellos, y gracias a la irradiación de calor de los quemadores a gas o de las resistencias eléctricas se genera un vapor de baja intensidad, realizándose el asado en atmósfera de vapor.

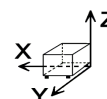
ACCESORIOS POSIBLES :

- ACCESORIOS BARBACOAS KORE
- RUEDAS KORE
- CHIMENEAS ALTAS KORE

ACCESORIOS EN DOTACIÓN:

- 19045084 Rasqueta para barbacoa con parrillas de hierro generación Kore 1

DIMENSIONES



X Ancho	800 mm	X Ancho bruto	840 mm
Y Fondo	730 mm	Y Fondo bruto	822 mm
Z Alto	850 mm	Z Alto bruto	1255 mm
Peso neto	60,0 kg	Peso bruto	70,0 kg
Volumen neto	0,496 m3	Volumen bruto	0,867 m3

ESPECIFICACIONES TÉCNICAS ELECTRICIDAD

Voltaje N/A - N/A

ESPECIFICACIONES TÉCNICAS GAS

Tipo gas LPG
 Potencia gas 16,20 kW
 Consumo gas 1,276 kg/h
 Regulado a LPG G30/G31 28-30/37 mbar
 NG G20/G25/G25.1 20/25/25 mbar



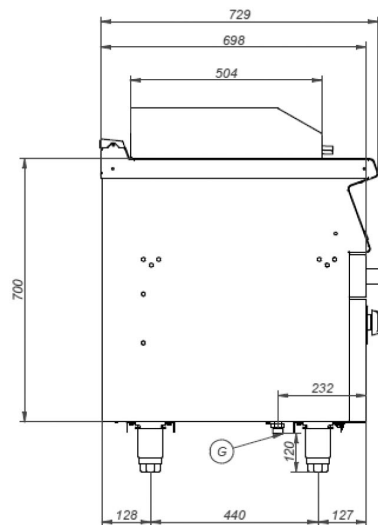
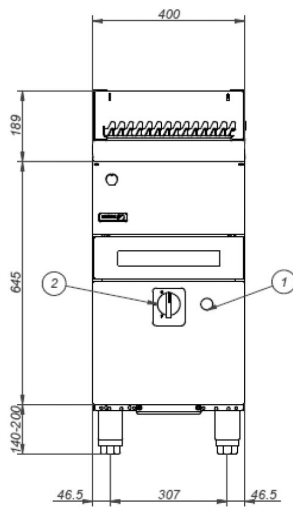
Catálogo
FOOD SERVICE
Capítulo
COCCIÓN

Modelo Específico
B-G7101 LPG

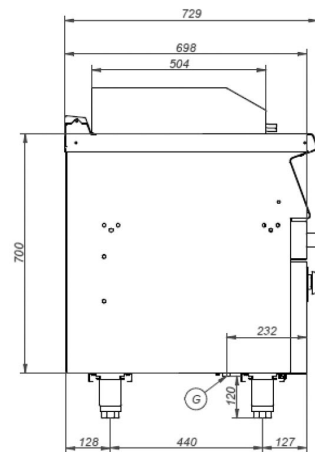
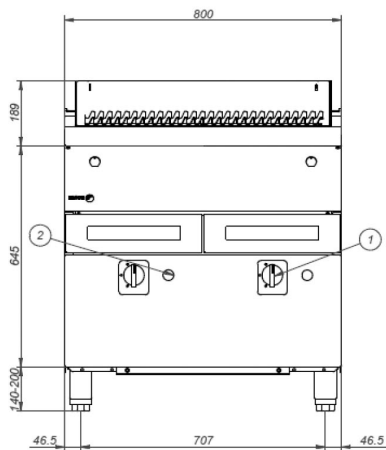
19078905

04/09/2023

B-G7051



B-G7101



G – Entrada de Gas
D – Desagüe
1 – Grifo válvula de gas
2 – Pulsador de encendido

Gas Inlet
Drainage
Gas valve tap
Piezoelectric ignitor



Catálogo
FOOD SERVICE
Capítulo
COCCIÓN

Modelo Específico
B-G7101 NG

19081700

04/09/2023

DENOMINACIÓN:

Barbacoa de suelo a gas NG de hierro fundido de módulo entero gama 700

DESCRIPCIÓN :

- Encimeras embutidas fabricadas en acero inoxidable AISI-304 de 1,5 mm de espesor.
- Juntas de corte por láser y soldaduras automáticas. Tornillos ocultos a la vista.
- Provistas de orificio para la recogida de las grasas de cocción y de uno o dos cajones para su almacenamiento.
- Máquinas provistas de peto desmontable de 130 mm de altura, para evitar salpicaduras, fabricado en acero inoxidable.
- Protector de chimenea de hierro fundido esmaltado de alta temperatura.
- Acceso a los componentes por la parte frontal.
- Máquinas con protección de grado IPX5 contra el agua.
- Parrillas de acero dulce desmontables sin necesidad de herramientas, en secciones de 170 mm de ancho.
- Las parrillas de asado de hierro son reversibles, con dos acabados diferentes en cada cara:
 - Inclínada y acanalada con estrías, para carnes
 - Horizontal, y plana para pescado y verduras
- Estas parrillas alcanzan una muy alta temperatura (400 °C), por lo que la superficie del producto es rápidamente sellada, manteniendo el interior del alimento mucho más jugoso.
- Grupos de tres quemadores tubulares de alta eficiencia, con deflector radiante (un grupo de tres quemadores para modelos de medio módulo, dos grupos para modelos de un módulo).
- Control independiente para cada grupo de quemadores mediante válvula de seguridad con termopar.
- Encendido de los quemadores mediante tren de chispas electrónico. Disponen de tubo de acceso para encendido manual.
- Los cajones recoge-grasas ofrecen la posibilidad de introducir agua en ellos, y gracias a la irradiación de calor de los quemadores a gas o de las resistencias eléctricas se genera un vapor de baja intensidad, realizándose el asado en atmósfera de vapor.

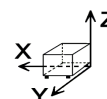
ACCESORIOS POSIBLES :

- ACCESORIOS BARBACOAS KORE
- RUEDAS KORE
- CHIMENEAS ALTAS KORE

ACCESORIOS EN DOTACIÓN:

- 19045084 Rasqueta para barbacoa con parrillas de hierro generación Kore 1

DIMENSIONES



X Ancho	800 mm	X Ancho bruto	840 mm
Y Fondo	730 mm	Y Fondo bruto	822 mm
Z Alto	850 mm	Z Alto bruto	1255 mm
Peso neto	60,0 kg	Peso bruto	70,0 kg
Volumen neto	0,496 m3	Volumen bruto	0,867 m3

ESPECIFICACIONES TÉCNICAS ELECTRICIDAD

Voltaje N/A - N/A

ESPECIFICACIONES TÉCNICAS GAS

Tipo gas NG
 Potencia gas 16,20 kW
 Consumo gas 1,714 m3/h
 Regulado a LPG G30/G31 28-30/37 mbar
 NG G20/G25/G25.1 20/25/25 mbar



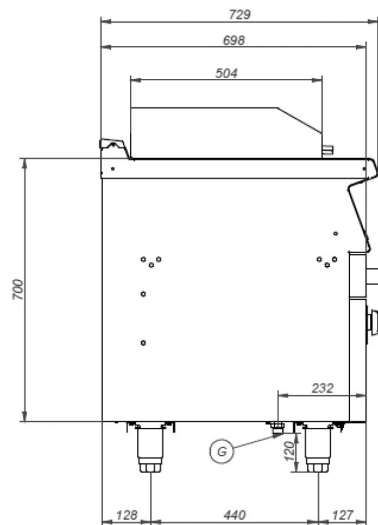
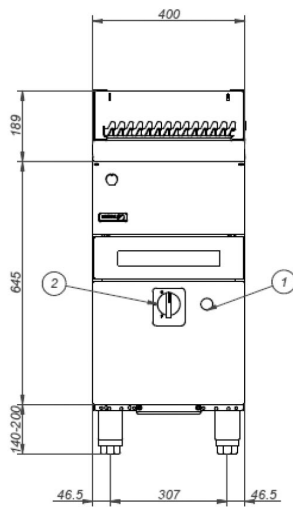
Catálogo
FOOD SERVICE
Capítulo
COCCIÓN

Modelo Específico
B-G7101 NG

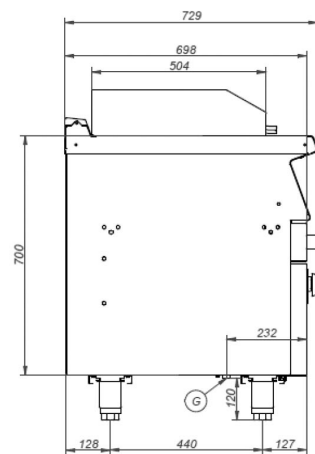
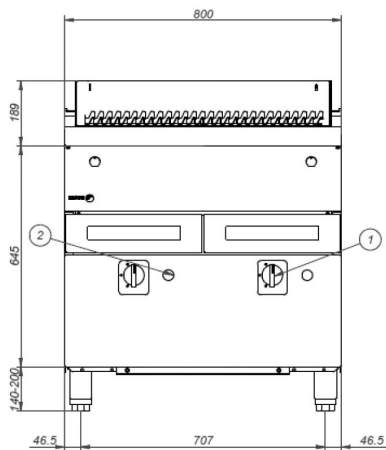
19081700

04/09/2023

B-G7051



B-G7101



G – Entrada de Gas
D – Desagüe
1 – Grifo válvula de gas
2 – Pulsador de encendido

Gas Inlet
Drainage
Gas valve tap
Piezoelectric ignitor