



Catálogo
FOOD SERVICE
Capítulo
COCCIÓN

Modelo Específico
B-G705 LPG

19074120

04/09/2023

DENOMINACIÓN:

Barbacoa de gas LPG de hierro fundido de medio módulo gama 700

DESCRIPCIÓN :

- Encimeras embutidas fabricadas en acero inoxidable AISI-304 de 1,5 mm de espesor.
- Juntas de corte por láser y soldaduras automáticas. Tornillos ocultos a la vista.
- Provistas de orificio para la recogida de las grasas de cocción y de uno o dos cajones para su almacenamiento.
- Máquinas provistas de peto desmontable de 130 mm de altura, para evitar salpicaduras, fabricado en acero inoxidable.
- Protector de chimenea de hierro fundido esmaltado de alta temperatura.
- Acceso a los componentes por la parte frontal.
- Máquinas con protección de grado IPX5 contra el agua.
- Parrillas de acero dulce desmontables sin necesidad de herramientas, en secciones de 170 mm de ancho.
- Las parrillas de asado de hierro son reversibles, con dos acabados diferentes en cada cara:
 - Inclínada y acanalada con estrías, para carnes
 - Horizontal, y plana para pescado y verduras
- Estas parrillas alcanzan una muy alta temperatura (400 °C), por lo que la superficie del producto es rápidamente sellada, manteniendo el interior del alimento mucho más jugoso.
- Grupos de dos quemadores tubulares de alta eficiencia, (un grupo de dos quemadores para modelos de medio módulo, dos grupos para modelos de un módulo).
- Control independiente para cada grupo de quemadores mediante válvula de seguridad con termopar.
- Encendido de los quemadores mediante piezoeléctrico.
- Los quemadores calientan las piedras cerámicas que se encuentran sobre una rejilla soporte, para que estas a su vez calienten el alimento situado en la parrilla.

OPCIONES POSIBLES :

- 230 1N- Transformación A 230 V monofásico
- 230 III - Transformación A 230 V trifásico sin neutro
- MARINE - Resto de máquinas - Transformación para barco - 440 III

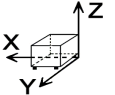
ACCESORIOS POSIBLES :

- ACCESORIOS KORE
- MUEBLES BAJOS 700
- ACCESORIOS BARBACOAS KORE
- CHIMENEAS ALTAS KORE

ACCESORIOS EN DOTACIÓN:

- 19045084 Rasqueta para barbacoa con parrillas de hierro generación Kore 1

DIMENSIONES



X Ancho	400 mm	X Ancho bruto	440 mm
Y Fondo	730 mm	Y Fondo bruto	822 mm
Z Alto	290 mm	Z Alto bruto	535 mm
Peso neto	28,5 kg	Peso bruto	41,5 kg
Volumen neto	0,080 m3	Volumen bruto	0,193 m3

ESPECIFICACIONES TÉCNICAS ELECTRICIDAD

Voltaje N/A - N/A

ESPECIFICACIONES TÉCNICAS GAS

Tipo gas LPG
 Potencia gas 8,10 kW
 Consumo gas 0,638 kg/h
 Regulado a LPG G30/G31 28-30/37 mbar
 NG G20/G25/G25.1 20/25/25 mbar

ESPECIFICACIONES TÉCNICAS ACOMETIDAS

Diámetro gas 1 R3/4"





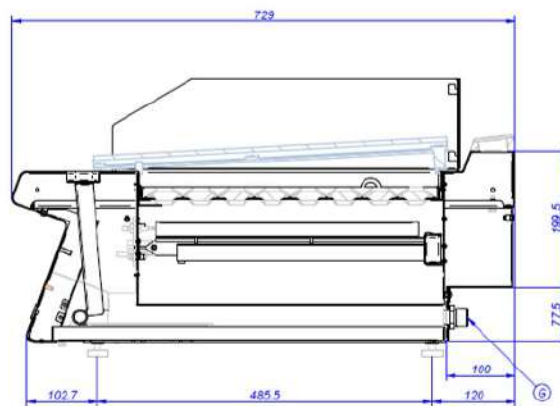
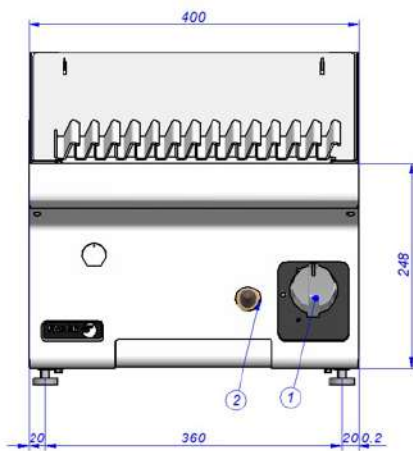
Catálogo
FOOD SERVICE
Capítulo
COCCIÓN

Modelo Específico
B-G705 LPG

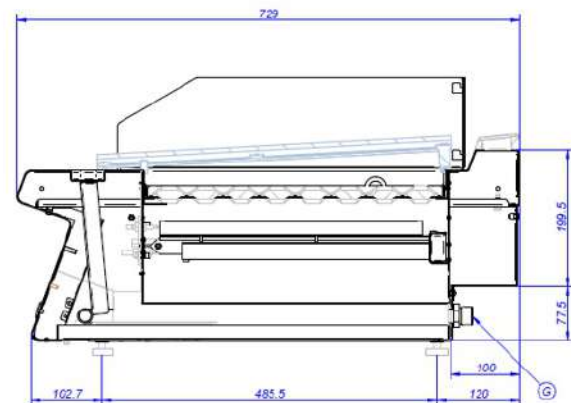
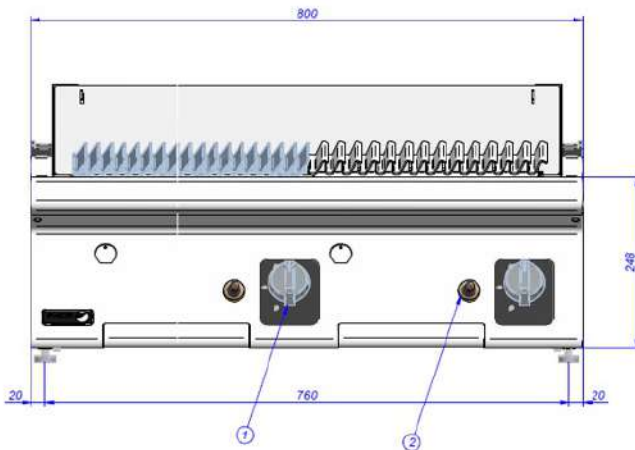
19074120

04/09/2023

B-G705



B-G710



G – Entrada de Gas
1 – Grifo válvula de gas
2 – Pulsador de encendido

Gas Inlet
Gas valve tap
Piezoelectric ignitor

Entrée de gaz
Robinet valve gaz
Allumeur piézoélectrique



Catálogo
FOOD SERVICE
Capítulo
COCCIÓN

Modelo Específico
B-G705 NG

19074779

04/09/2023

DENOMINACIÓN:

Barbacoa de gas NG de hierro fundido de medio módulo gama 700

DESCRIPCIÓN :

- Encimeras embutidas fabricadas en acero inoxidable AISI-304 de 1,5 mm de espesor.
- Juntas de corte por láser y soldaduras automáticas. Tornillos ocultos a la vista.
- Provistas de orificio para la recogida de las grasas de cocción y de uno o dos cajones para su almacenamiento.
- Máquinas provistas de peto desmontable de 130 mm de altura, para evitar salpicaduras, fabricado en acero inoxidable.
- Protector de chimenea de hierro fundido esmaltado de alta temperatura.
- Acceso a los componentes por la parte frontal.
- Máquinas con protección de grado IPX5 contra el agua.
- Parrillas de acero dulce desmontables sin necesidad de herramientas, en secciones de 170 mm de ancho.
- Las parrillas de asado de hierro son reversibles, con dos acabados diferentes en cada cara:
 - Inclínada y acanalada con estrías, para carnes
 - Horizontal, y plana para pescado y verduras
- Estas parrillas alcanzan una muy alta temperatura (400 °C), por lo que la superficie del producto es rápidamente sellada, manteniendo el interior del alimento mucho más jugoso.
- Grupos de dos quemadores tubulares de alta eficiencia, (un grupo de dos quemadores para modelos de medio módulo, dos grupos para modelos de un módulo).
- Control independiente para cada grupo de quemadores mediante válvula de seguridad con termopar.
- Encendido de los quemadores mediante piezoeléctrico.
- Los quemadores calientan las piedras cerámicas que se encuentran sobre una rejilla soporte, para que estas a su vez calienten el alimento situado en la parrilla.

OPCIONES POSIBLES :

- 230 1N- Transformación A 230 V monofásico
- 230 III - Transformación A 230 V trifásico sin neutro
- MARINE - Resto de máquinas - Transformación para barco - 440 III

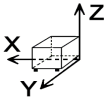
ACCESORIOS POSIBLES :

- ACCESORIOS KORE
- MUEBLES BAJOS 700
- ACCESORIOS BARBACOAS KORE
- CHIMENEAS ALTAS KORE

ACCESORIOS EN DOTACIÓN:

- 19045084 Rasqueta para barbacoa con parrillas de hierro generación Kore 1

DIMENSIONES



X Ancho	400 mm	X Ancho bruto	440 mm
Y Fondo	730 mm	Y Fondo bruto	822 mm
Z Alto	290 mm	Z Alto bruto	535 mm
Peso neto	28,5 kg	Peso bruto	41,5 kg
Volumen neto	0,080 m3	Volumen bruto	0,193 m3

ESPECIFICACIONES TÉCNICAS ELECTRICIDAD

Voltaje N/A - N/A

ESPECIFICACIONES TÉCNICAS GAS

Tipo gas NG
 Potencia gas 8,10 kW
 Consumo gas 0,857 m3/h
 Regulado a LPG G30/G31 28-30/37 mbar
 NG G20/G25/G25.1 20/25/25 mbar

ESPECIFICACIONES TÉCNICAS ACOMETIDAS

Diámetro gas 1 R3/4"





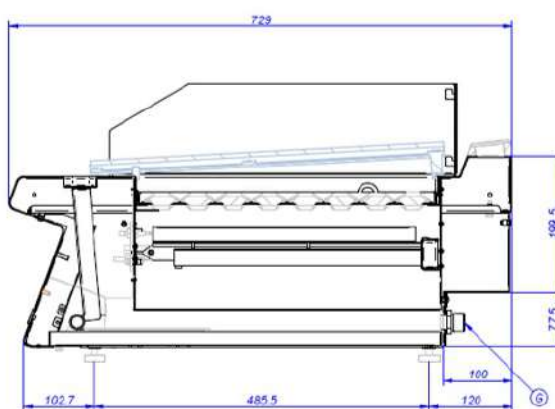
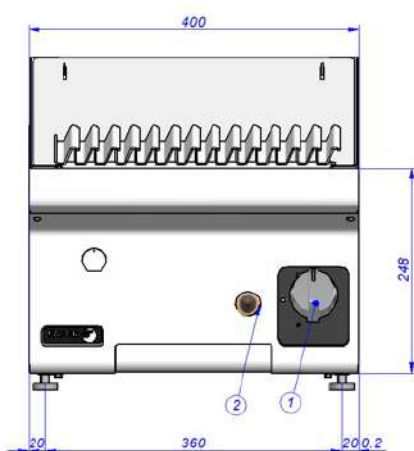
Catálogo
FOOD SERVICE
Capítulo
COCCIÓN

Modelo Específico
B-G705 NG

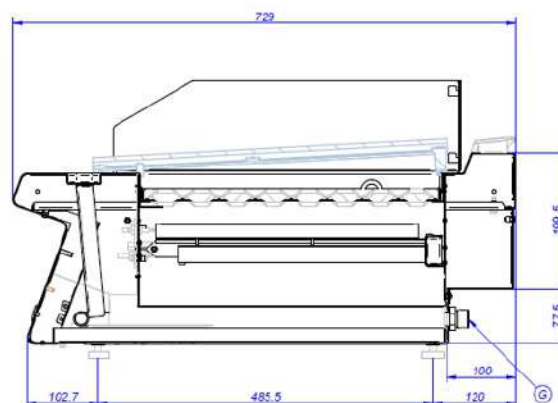
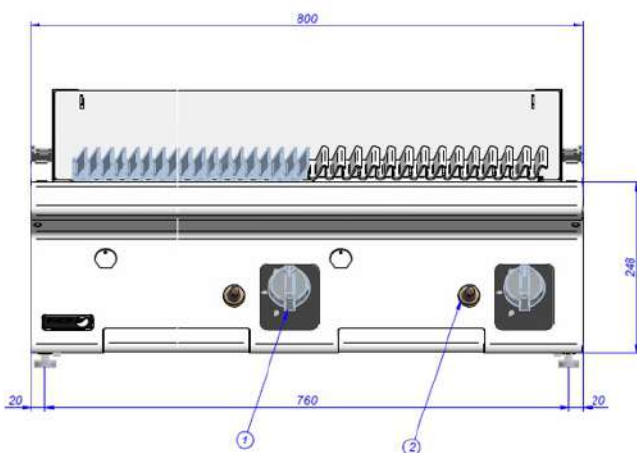
19074779

04/09/2023

B-G705



B-G710



G – Entrada de Gas
1 – Grifo válvula de gas
2 – Pulsador de encendido

Gas Inlet
Gas valve tap
Piezoelectric ignitor

Entrée de gaz
Robinet valve gaz
Allumeur piézoélectrique



Catálogo
FOOD SERVICE
Capítulo
COCCIÓN

Modelo Específico
B-G710 LPG

19067288

04/09/2023

DENOMINACIÓN:

Barbacoa de gas LPG de hierro fundido de módulo entero gama 700

DESCRIPCIÓN :

- Encimeras embutidas fabricadas en acero inoxidable AISI-304 de 1,5 mm de espesor.
- Juntas de corte por láser y soldaduras automáticas. Tornillos ocultos a la vista.
- Provistas de orificio para la recogida de las grasas de cocción y de uno o dos cajones para su almacenamiento.
- Máquinas provistas de peto desmontable de 130 mm de altura, para evitar salpicaduras, fabricado en acero inoxidable.
- Protector de chimenea de hierro fundido esmaltado de alta temperatura.
- Acceso a los componentes por la parte frontal.
- Máquinas con protección de grado IPX5 contra el agua.
- Parrillas de acero dulce desmontables sin necesidad de herramientas, en secciones de 170 mm de ancho.
- Las parrillas de asado de hierro son reversibles, con dos acabados diferentes en cada cara:
 - Inclínada y acanalada con estrías, para carnes
 - Horizontal, y plana para pescado y verduras
- Estas parrillas alcanzan una muy alta temperatura (400 °C), por lo que la superficie del producto es rápidamente sellada, manteniendo el interior del alimento mucho más jugoso.
- Grupos de dos quemadores tubulares de alta eficiencia, (un grupo de dos quemadores para modelos de medio módulo, dos grupos para modelos de un módulo).
- Control independiente para cada grupo de quemadores mediante válvula de seguridad con termopar.
- Encendido de los quemadores mediante piezoeléctrico.
- Los quemadores calientan las piedras cerámicas que se encuentran sobre una rejilla soporte, para que estas a su vez calienten el alimento situado en la parrilla.

OPCIONES POSIBLES :

- 230 1N- Transformación A 230 V monofásico
- 230 III - Transformación A 230 V trifásico sin neutro
- MARINE - Resto de máquinas - Transformación para barco - 440 III

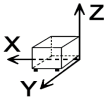
ACCESORIOS POSIBLES :

- ACCESORIOS KORE
- MUEBLES BAJOS 700
- ACCESORIOS BARBACOAS KORE
- CHIMENEAS ALTAS KORE

ACCESORIOS EN DOTACIÓN:

- 19045084 Rasqueta para barbacoa con parrillas de hierro generación Kore 1

DIMENSIONES



X Ancho	800 mm	X Ancho bruto	840 mm
Y Fondo	730 mm	Y Fondo bruto	822 mm
Z Alto	290 mm	Z Alto bruto	535 mm
Peso neto	70,0 kg	Peso bruto	88,0 kg
Volumen neto	0,170 m3	Volumen bruto	0,369 m3

ESPECIFICACIONES TÉCNICAS ELECTRICIDAD

Voltaje N/A - N/A

ESPECIFICACIONES TÉCNICAS GAS

Tipo gas LPG
Potencia gas 16,20 kW
Consumo gas 1,276 kg/h
Regulado a LPG G30/G31 28-30/37 mbar
NG G20/G25/G25.1 20/25/25 mbar

ESPECIFICACIONES TÉCNICAS ACOMETIDAS

Diámetro gas 1 R3/4"





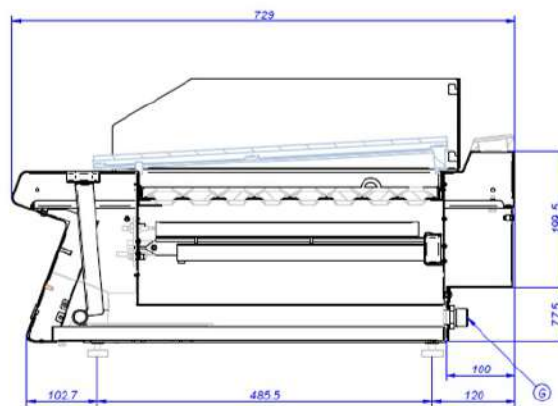
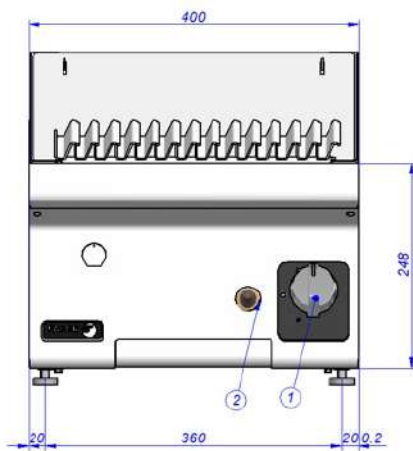
Catálogo
FOOD SERVICE
Capítulo
COCCIÓN

Modelo Específico
B-G710 LPG

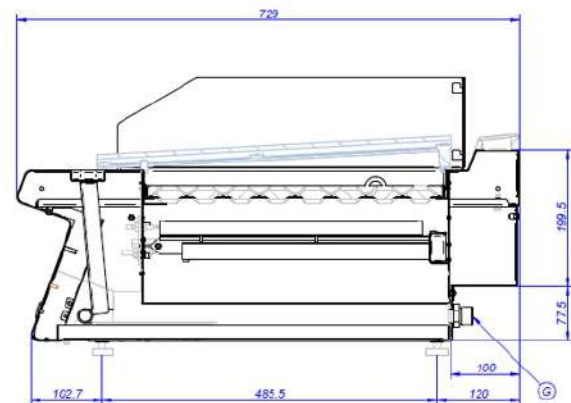
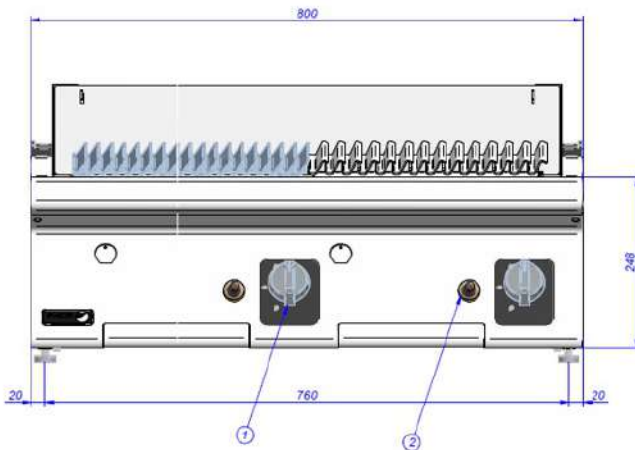
19067288

04/09/2023

B-G705



B-G710



G – Entrada de Gas
1 – Grifo válvula de gas
2 – Pulsador de encendido

Gas Inlet
Gas valve tap
Piezoelectric ignitor

Entrée de gaz
Robinet valve gaz
Allumeur piézoélectrique



Catálogo
FOOD SERVICE
Capítulo
COCCIÓN

Modelo Específico
B-G710 NG

19074783

04/09/2023

DENOMINACIÓN:

Barbacoa de gas NG de hierro fundido de módulo entero gama 700

DESCRIPCIÓN :

- Encimeras embutidas fabricadas en acero inoxidable AISI-304 de 1,5 mm de espesor.
- Juntas de corte por láser y soldaduras automáticas. Tornillos ocultos a la vista.
- Provistas de orificio para la recogida de las grasas de cocción y de uno o dos cajones para su almacenamiento.
- Máquinas provistas de peto desmontable de 130 mm de altura, para evitar salpicaduras, fabricado en acero inoxidable.
- Protector de chimenea de hierro fundido esmaltado de alta temperatura.
- Acceso a los componentes por la parte frontal.
- Máquinas con protección de grado IPX5 contra el agua.
- Parrillas de acero dulce desmontables sin necesidad de herramientas, en secciones de 170 mm de ancho.
- Las parrillas de asado de hierro son reversibles, con dos acabados diferentes en cada cara:
 - Inclínada y acanalada con estrías, para carnes
 - Horizontal, y plana para pescado y verduras
- Estas parrillas alcanzan una muy alta temperatura (400 °C), por lo que la superficie del producto es rápidamente sellada, manteniendo el interior del alimento mucho más jugoso.
- Grupos de dos quemadores tubulares de alta eficiencia, (un grupo de dos quemadores para modelos de medio módulo, dos grupos para modelos de un módulo).
- Control independiente para cada grupo de quemadores mediante válvula de seguridad con termopar.
- Encendido de los quemadores mediante piezoeléctrico.
- Los quemadores calientan las piedras cerámicas que se encuentran sobre una rejilla soporte, para que estas a su vez calienten el alimento situado en la parrilla.

OPCIONES POSIBLES :

- 230 1N- Transformación A 230 V monofásico
- 230 III - Transformación A 230 V trifásico sin neutro
- MARINE - Resto de máquinas - Transformación para barco - 440 III

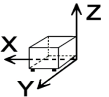
ACCESORIOS POSIBLES :

- ACCESORIOS KORE
- MUEBLES BAJOS 700
- ACCESORIOS BARBACOAS KORE
- CHIMENEAS ALTAS KORE

ACCESORIOS EN DOTACIÓN:

- 19045084 Rasqueta para barbacoa con parrillas de hierro generación Kore 1

DIMENSIONES



X Ancho	800 mm	X Ancho bruto	840 mm
Y Fondo	730 mm	Y Fondo bruto	822 mm
Z Alto	290 mm	Z Alto bruto	535 mm
Peso neto	70,0 kg	Peso bruto	88,0 kg
Volumen neto	0,170 m3	Volumen bruto	0,369 m3

ESPECIFICACIONES TÉCNICAS ELECTRICIDAD

Voltaje N/A - N/A

ESPECIFICACIONES TÉCNICAS GAS

Tipo gas NG
Potencia gas 16,20 kW
Consumo gas 1,714 m3/h
Regulado a LPG G30/G31 28-30/37 mbar
NG G20/G25/G25.1 20/25/25 mbar

ESPECIFICACIONES TÉCNICAS ACOMETIDAS

Diámetro gas 1 R3/4"





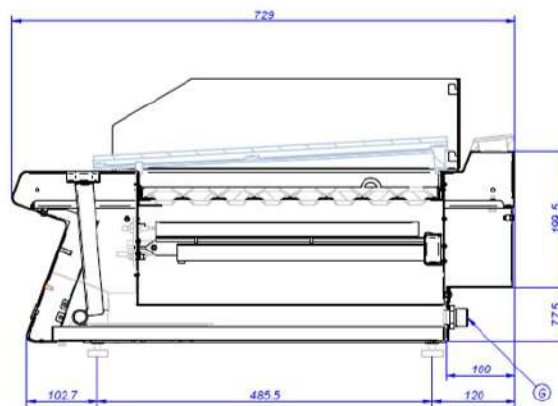
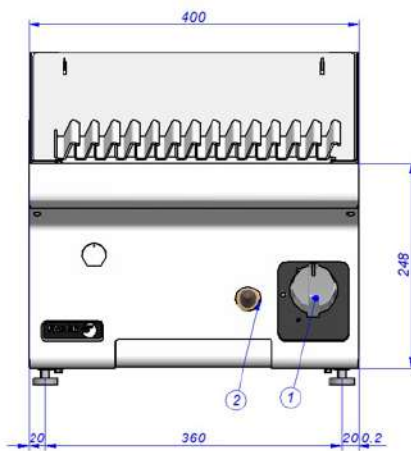
Catálogo
FOOD SERVICE
Capítulo
COCCIÓN

Modelo Específico
B-G710 NG

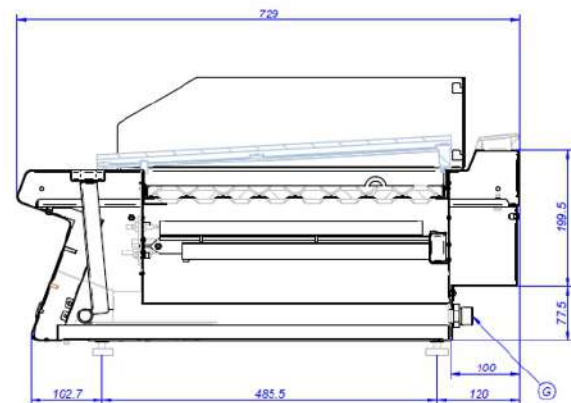
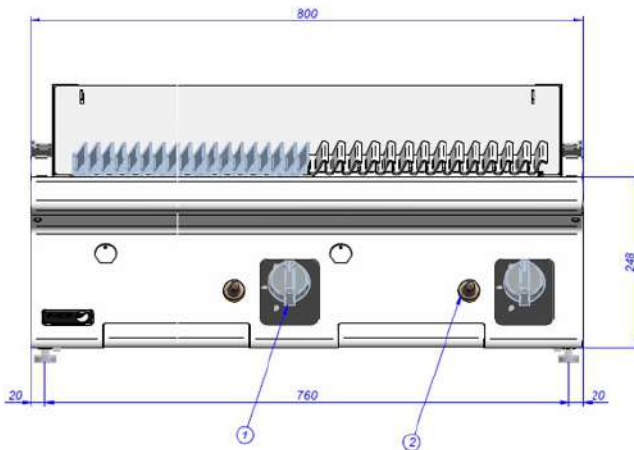
19074783

04/09/2023

B-G705



B-G710



G – Entrada de Gas
1 – Grifo válvula de gas
2 – Pulsador de encendido

Gas Inlet
Gas valve tap
Piezoelectric ignitor

Entrée de gaz
Robinet valve gaz
Allumeur piézoélectrique