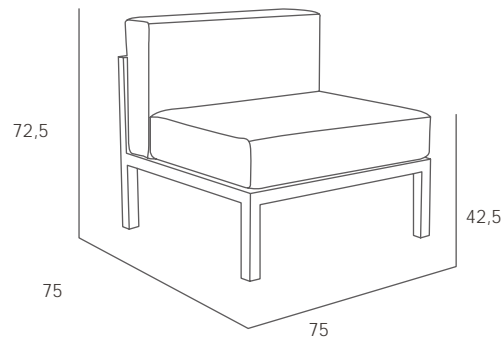


MARINE IN-BETWEEN SOFA

REF. MF-MAR04



SGS

UNE EN 581-1
UNE EN 581-2

ES

Sofá intermedio. Aluminio lacado blanco. Anclaje para unión entre piezas. Tejido Nautic repelente al agua, con cremallera. Válido para uso exterior. Producto de uso público y doméstico. Usar en superficies estables y planas. Limpiar con agua jabonosa. Evite productos de limpieza agresivos. **Guardar seco. No mantener a la intemperie en condiciones meteorológicas adversas.**

PO

Sofá intermédio. Aluminio lacado branco. Fixador de união entre peças. Tejido Nautic repelente à água, com fecho-ecler. Válido para uso ao ar livre. Produto de uso público e doméstico. Use em superfícies estáveis e planas. Limpe com água e sabão. Evite produtos de limpeza agressivos. **Guardar seca. Não deixar à intempérie em condições meteorológicas adversas.**

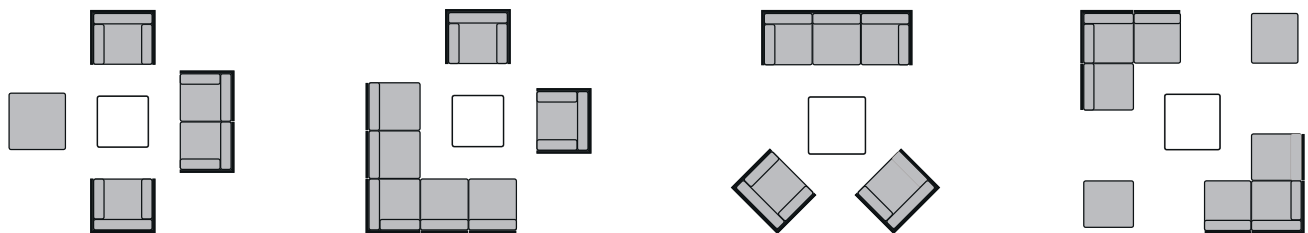
EN

In-between sofa. White lacquered aluminium. Locking system pieces. Nautic water repellent fabric, with zipper. Suitable for outdoor use. Public and domestic use product. Use on stable and flat surfaces. Clean with soapy water. Avoid aggressive cleaning products. **Store dry. Do not keep under adverse weather conditions.**

FR

Canapé intermédiaire. Aluminium laqué blanc. Éléments de fixation entre modules. Tissu Nautic déperlant, avec fermeture éclair. Peut être utilisé en extérieur. Produit à usage public et domestique. Utilisez sur des surfaces stables et plates. Nettoyer avec de l'eau savonneuse. Évitez les produits de nettoyage agressifs. **Garder au sec. Ne laisser à l'intempérie sous conditions météorologiques adverses.**

DETALLES / DETALHES / DETAILS / DÉTAILS



ACABADOS / ACABAMENTOS / FINISHES / FINITIONS

Cushions in Nautic water repellent fabric



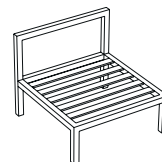
010P07
White



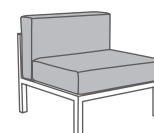
Aluminium frame



MF-MAR04-010A02
White



COJINES / ALMOFADAS / CUSHIONS / COUSSINS



SET 2 COJINES NAUTIC:
CPF-MARP07283P

DATOS LOGÍSTICOS / DADOS LOGÍSTICOS / LOGISTIC DATA / DONNÉES LOGISTIQUES

| Kg u. | CBM m3/u. | U. / Pallet Measurements | Pallet Weight | U. / Box Measurements | Truck | Container 40" |
|---------|-----------|--------------------------|---------------|-----------------------|--------|---------------|
| 8,08 Kg | 0,3 | 6 u. 120x100x207 cm | 63,5 Kg | 114x48,5x64,5 cm | 114 u. | 96 u. |
| 8,08 Kg | 0,2 | 12 u. 125x80x205 cm | - | 77x62x90,8 cm | 114 u. | 96 u. |