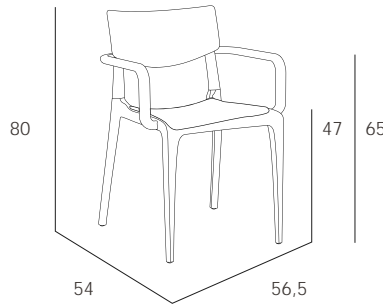


# TOWN ARMCHAIR PAD

REF. MN-TOW10



EN 581-1  
EN 581-2

Reg. Design: N° 2747774

## ES

Sillón. Polipropileno reforzado con fibra de vidrio. Inyección por gas. Asiento tapizado (50% vinilo/50% poliéster). Tacos antiderrapantes. Válido para uso interior. Protección contra rayos UV. Producto de uso público y doméstico. Usar en superficies estables y planas. Limpiar con agua jabonosa. Evite productos de limpieza agresivos.

## PO

Cadeira. Polipropileno reforçado com fibra de vidro. Injeção por gás. Assento acolchoado (50% vinil/50% poliéster). Tacos antiderrapantes. Válido para uso interior. Proteção contra os raios UV. Produto de uso público e doméstico. Use em superfícies estáveis e planas. Limpe com água e sabão. Evite produtos de limpeza agressivos.

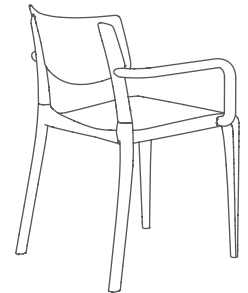
## EN

Armchair. Fiberglass reinforced polypropylene. Gas injection. Upholstered seat (50% vinyl/50% polyester). Non slip caps. Suitable for indoor use. UV protection. Public and domestic use product. Use on stable and flat surfaces. Clean with soapy water. Avoid aggressive cleaning products.

## FR

Fauteuil en injection de polypropylène renforcé avec fibre de verre. Placé d'assise (50%vinyl/50% polyester). Injection par gaz. Embouts antidérapants. Protection UV. Peut être utilisé en intérieur. Produit à usage public et domestique. Utilisez sur des surfaces stables et plates. Nettoyer avec de l'eau savonneuse. Évitez les produits de nettoyage agressifs.

## DETALLES / DETALHES / DETAILS / DÉTAILS



## ACABADOS / ACABAMENTOS / FINISHES / FINITIONS

010X00 White	015S01 Pad: Taupe	024X00 Taupe	015S01 Pad: Taupe	064X00 Mustard	015S01 Pad: Taupe
091X00 Anthracite	013S01 Pad: Anthracite	066X00 Olivo	013S01 Pad: Anthracite	065X00 Brick	015S01 Pad: Taupe

## TEJIDO / TECIDO / FABRIC / TISSU

Composition:  
50% Vinyl 50% Polyester  
Weight: 830 g/m<sup>2</sup>  
Antibacterial Treatment:  
Fire Retardant Treatment:  
UNE1021  
Parts 1-2  
IMO MSC 307 (88)  
BS5852 Cigarette & Match

## DATOS LOGÍSTICOS / DADOS LOGÍSTICOS / LOGISTIC DATA / DONNÉES LOGISTIQUES

Kg u.	CBM m3/u.	U. / Pallet Measurements	Pallet Weight	U. / Box Measurements	Truck	Container 20"	Container 40"
5,70 Kg	0,06	30 u. 120x100x200 cm	185 Kg	2/4 u. 70,6x57,3x103,6 cm	780 u.	300 u.	630 u.

Made in Portugal