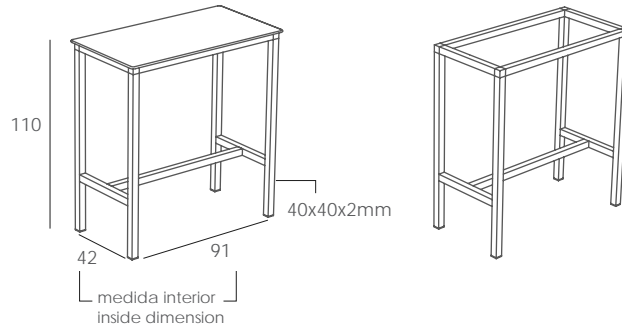
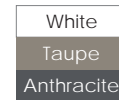


# URBAN 104 x 55 cm



UNE EN 581-1  
UNE EN 581-3



104 x 55 cm  
MLK-URTH10409  
MLK-URTH10407  
MLK-URTH10405

## ES

Mesa alta. Estructura de aluminio lacado con uniones de poliamida con fibra de vidrio. Tablero compacto de alta densidad. Tacos reguladores de altura. Desmontable. Válida para uso interior y exterior. Producto de uso público. Usar en superficies estables y planas. Limpiar con un paño húmedo con agua jabonosa. Evitar productos de limpieza agresivos.

## PO

Mesa alta. Estrutura lacada com uniões em poliamida com fibra de vidro. Tampo compacta de alta densidade. Reguladores de altura. Desmontável. Produto de uso público. Use em superfícies estáveis e planas. Limpe com pano úmido com água e sabão. Evite produtos de limpeza agressivos.

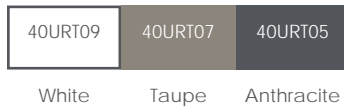
## EN

High table. Lacquered aluminium frame with polyamide with fiberglass connecting pieces. High density compact table top. Adjustable leveling feet. Detachable. Suitable for outdoor and indoor use. Use on stable and flat surfaces. Clean with damp cloth with soapy water. avoid aggressive cleaning products.

## FR

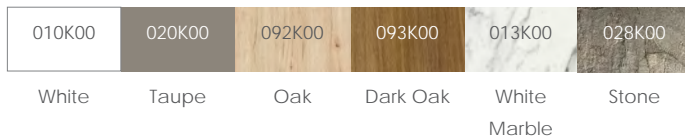
Table haute. Structure en aluminium laqué avec assemblages en polyamide avec fibre de verre. Plateau compact à haute densité. Pour l'extérieur et l'intérieur. Produit à usage public. Utilisez sur des surfaces stables et plates. Nettoyer avec un chiffon humide et de l'eau savonneuse. évitez les produits de nettoyage agressifs.

### COLORES PATAS / PATAS DE COR / COLOR FOOT / PATAS DE COULEUR



### TABLEROS / TAMPOS / TOPS / PLATEAUX

(Heat-laminated compact table top. Thickness 10mm)



**COMPACT**

### DETALLES / DETALHES / DETAILS / DÉTAILS



|            |              |                                                                                                                                                                                                                                                                    |
|------------|--------------|--------------------------------------------------------------------------------------------------------------------------------------------------------------------------------------------------------------------------------------------------------------------|
| 091K00     | 094K00       | - Utilizar estos colores en zonas con sombra.<br>- Não se recomendam cores escuras para zonas de muito soalheiras.<br>- Dark colors are not recommended for very sunny areas.<br>- Les couleurs foncées ne sont pas recommandées pour les zones très ensoleillées. |
| Anthracite | Black Marble |                                                                                                                                                                                                                                                                    |

### DATOS LOGÍSTICOS / DADOS LOGÍSTICOS / LOGISTIC DATA / DONNÉES LOGISTIQUES

|                | Tops   | Kg u.    | CBM m3/u. | U. / Pallet<br>Measurements | Pallet<br>Weight | U. / Box<br>Measurements | Truck  | Container 20" | Container 40" |
|----------------|--------|----------|-----------|-----------------------------|------------------|--------------------------|--------|---------------|---------------|
| Export/Islands | 104x55 | 14,10 Kg | 0,09      | 16 u.                       | 250,6Kg          | 1 u.                     | 528 u. | 176 u.        | 400 u.        |
| Desmontada     |        |          |           | 120x80x220 cm               |                  | 112x58,6x12 cm           |        |               |               |

Made in Portugal