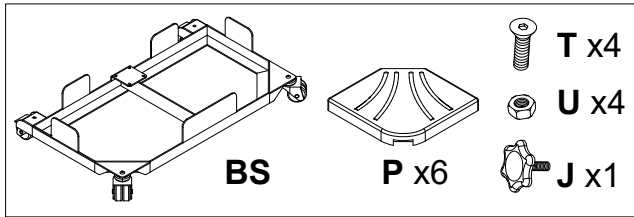


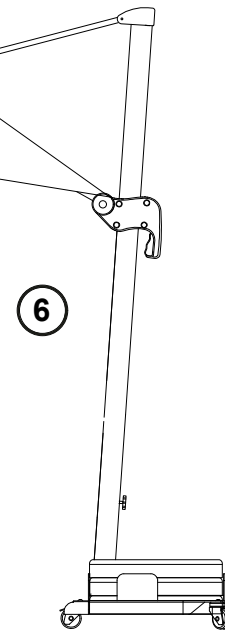
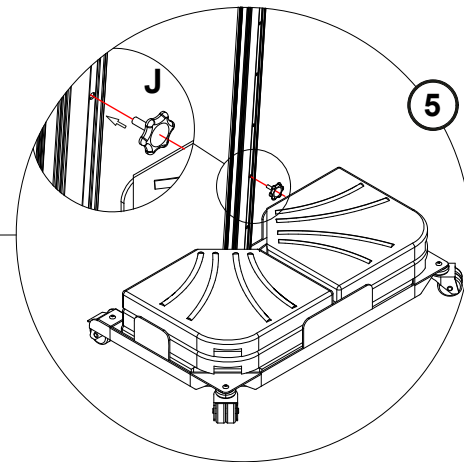
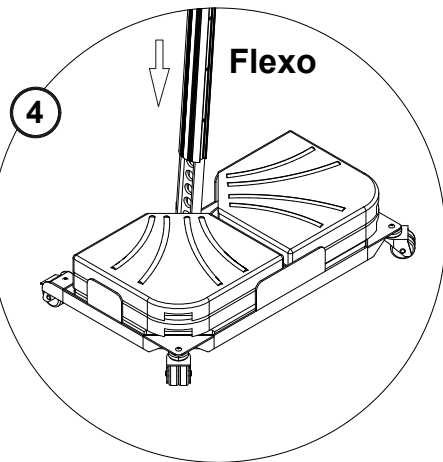
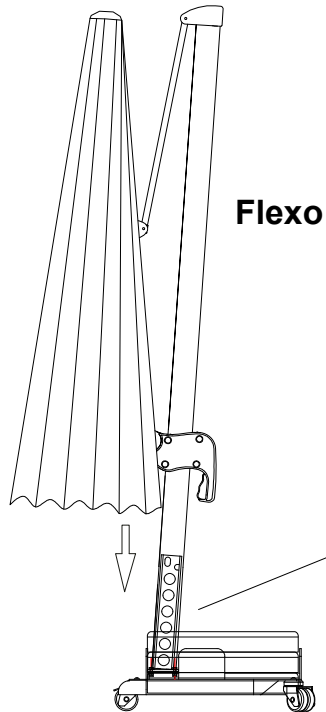
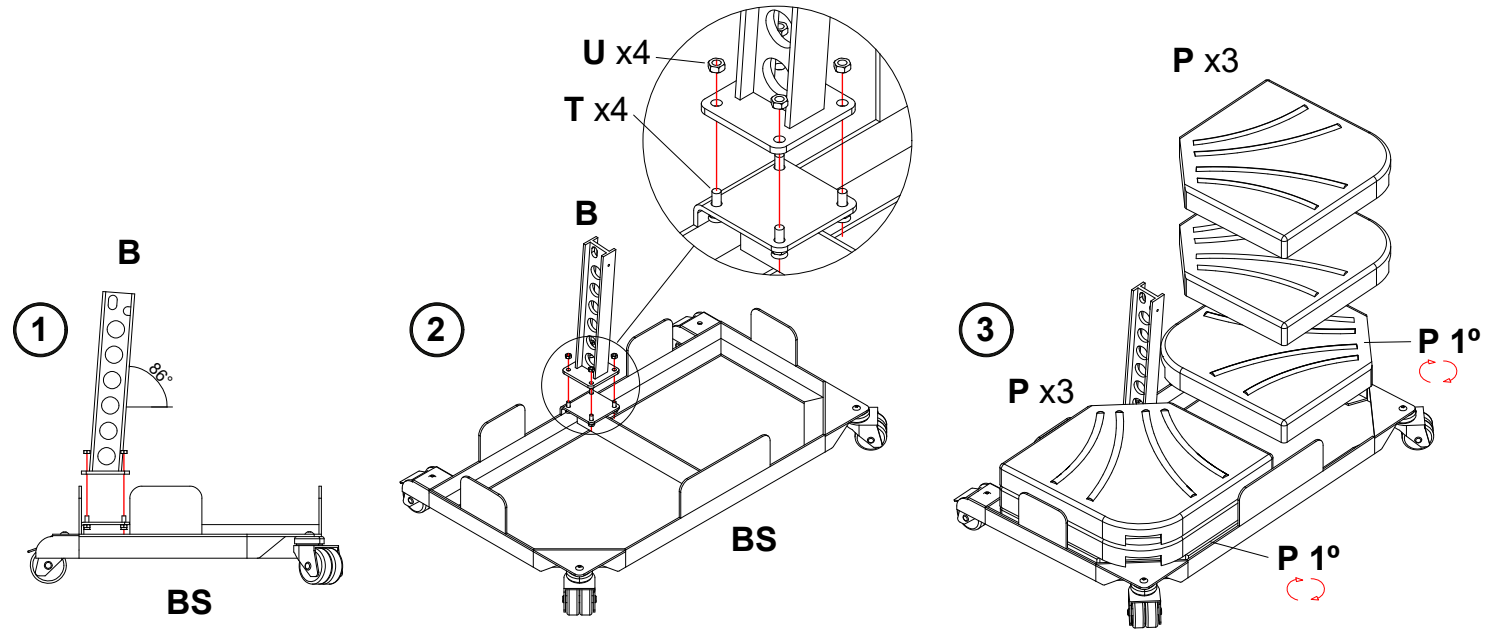
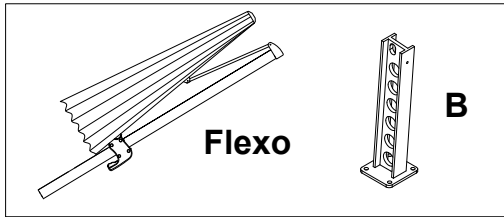
KIT FLEJO LATERAL BASE

Manual de montaje · Assembly Manual

PIEZAS BASE · BASE PARTS



PIEZAS PARASOL · PARASOL PARTS



ES
 ANTES DE USAR EL PARASOL VERIFIQUE QUE LA BASE ESTÁ INSTALADA CORRECTAMENTE SEGÚN SE MUESTRA EN ESTE MANUAL DE INSTALACIÓN.

EN CASO DE RACHAS DE VIENTO FUERTES O MODERADAS CERRAR EL PARASOL.

EN CASO DE DUDAS CONTACTE CON EZPELETA:

EN
 BEFORE USING THE PARASOL, VERIFY THAT THE BASE IS PROPERLY INSTALLED AS SHOWN IN THIS INSTALLATION MANUAL.

IN CASE OF STRONG OR MODERATE WIND GUSTS, CLOSE THE PARASOL.

IN CASE OF DOUBT CONTACT EZPELETA: