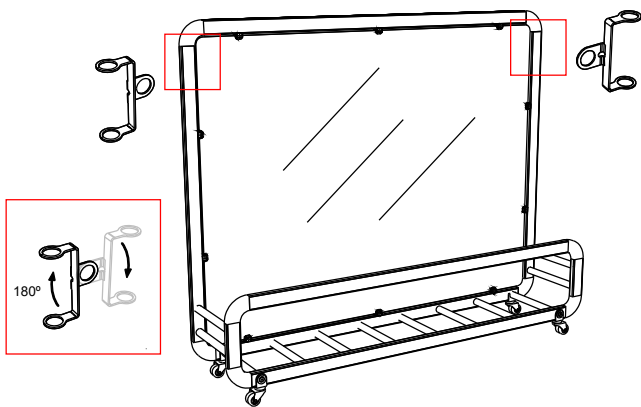
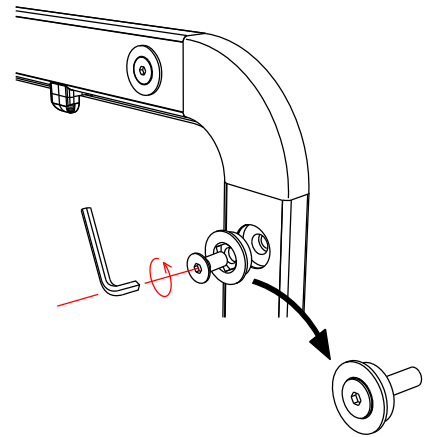


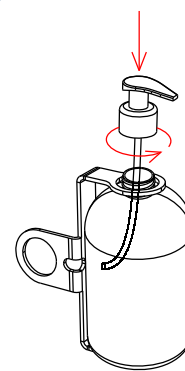
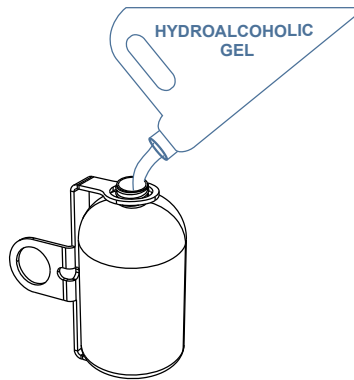
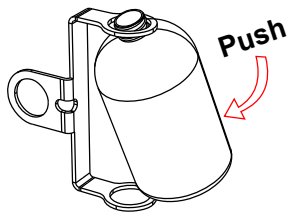
- 1** ES. ELIJA EN QUE LADO DEL SEPARADOR QUIERE COLORAR EL DISPENSADOR. GIRAR LA PIEZA "H" SEGÚN LA IMAGEN.
EN. CHOOSE THE SPACE DIVIDER SIDE WHERE YOU WISH TO PLACE THE DISPENSER. ROTATE THE PIECE "H" ACCORDING TO THE IMAGE.
PT. ESCOLHA UM LADO PARA COLOCAR O DISPENSADOR NO SEPARADOR. GIRE A PEÇA "H" DE ACORDO COM A IMAGEM.
FR. CHOISISSEZ LE CÔTÉ DE L'ESPACEUR QUE VOUS VOULEZ PLACER LE DISTRIBUTEUR. FAITES TOURNER LA PIÈCE "H" SELON L'IMAGE.



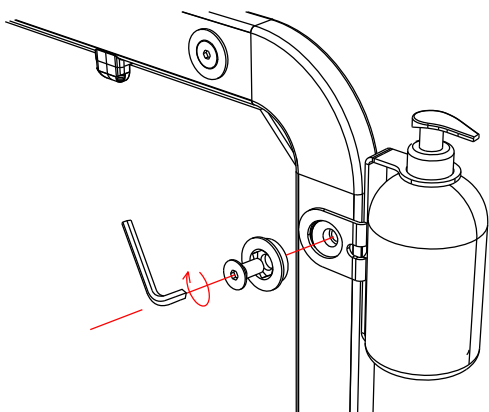
- 2** ES. RETIRE EL TORNILLO Y ANILLA DEL LADO SELECCIONADO.
EN. UNFIX THE SCREW AND WASHER OF THE SELECTED SIDE.
PT. REMOVA O PARAFUSO E O ANEL DO LADO SELECCIONADO.
FR. RETIRER LE VIS ET LA BAGUE DU CÔTÉ SÉLECTIONNÉ.



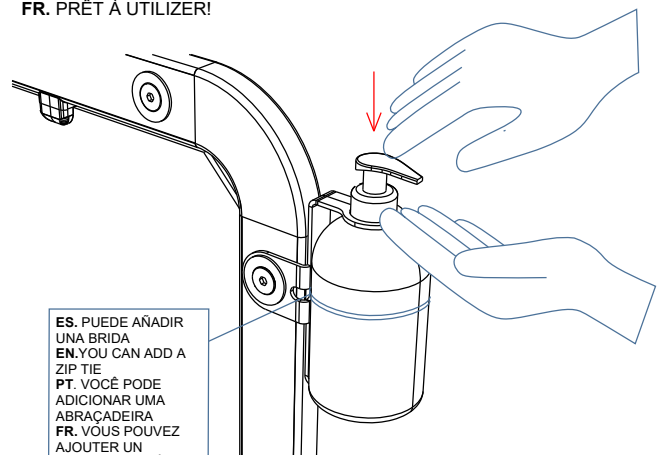
- 3** ES. EMPUJE EL ENVASE DE LA BOTELLA PARA ENCAJARLO EN LA PIEZA "H". RELLENE LA BOTELLA. CIERRE EL EMBASE.
EN. PUSH THE BOTTLE CONTAINER TO FIT IT INSIDE THE "H" PIECE. FILL THE BOTTLE. CLOSE IT WITH THE CAP.
PT. EMPURRE O RECIPIENTE DA GARRAFA PARA ENCAIXAR NA PEÇA "H". ENCHER A GARRAFA. FECHAR A GARRAFA.
FR. POUSSER LE RÉCIPIENT DE BOUTEILLE POUR S'ADAPTER À LA PIÈCE "H". REMPLISSEZ LA BOUTEILLE. FERMER LE PACK.



- 4** ES. FIJE LA PIEZA AL SEPARADOR CON LA ANILLA Y TORNILLO.
EN. FIX THE PIECE WITH THE SCREW AND WASHER.
PT. ANEXAR A PEÇA AO ESPAÇADOR COM O ANEL E O PARAFUSO.
FR. ATTACHEZ LA PIÈCE À L'ENTRETOISE AVEC LA BAGUE ET LE VIS.



- 5** ES. LISTO PARA USAR!
EN. READY TO USE!
PT. PRONTO PARA USAR!
FR. PRÊT À UTILIZER!



ES. PUEDE AÑADIR UNA BRIDA
EN. YOU CAN ADD A ZIP TIE
PT. VOCÊ PODE ADICIONAR UMA ABRAÇADEIRA
FR. VOUS POUVEZ AJOUTER UN ATTACHE DE CÂBLE