

DAYBED ALTO ABATIBLE

Manual de montaje · Assembly manual

ES

RECOMENDACIONES PREVIAS AL MONTAJE:
 - LEER EL MANUAL POR COMPLETO ANTES DE INICIAR LA INSTALACIÓN.

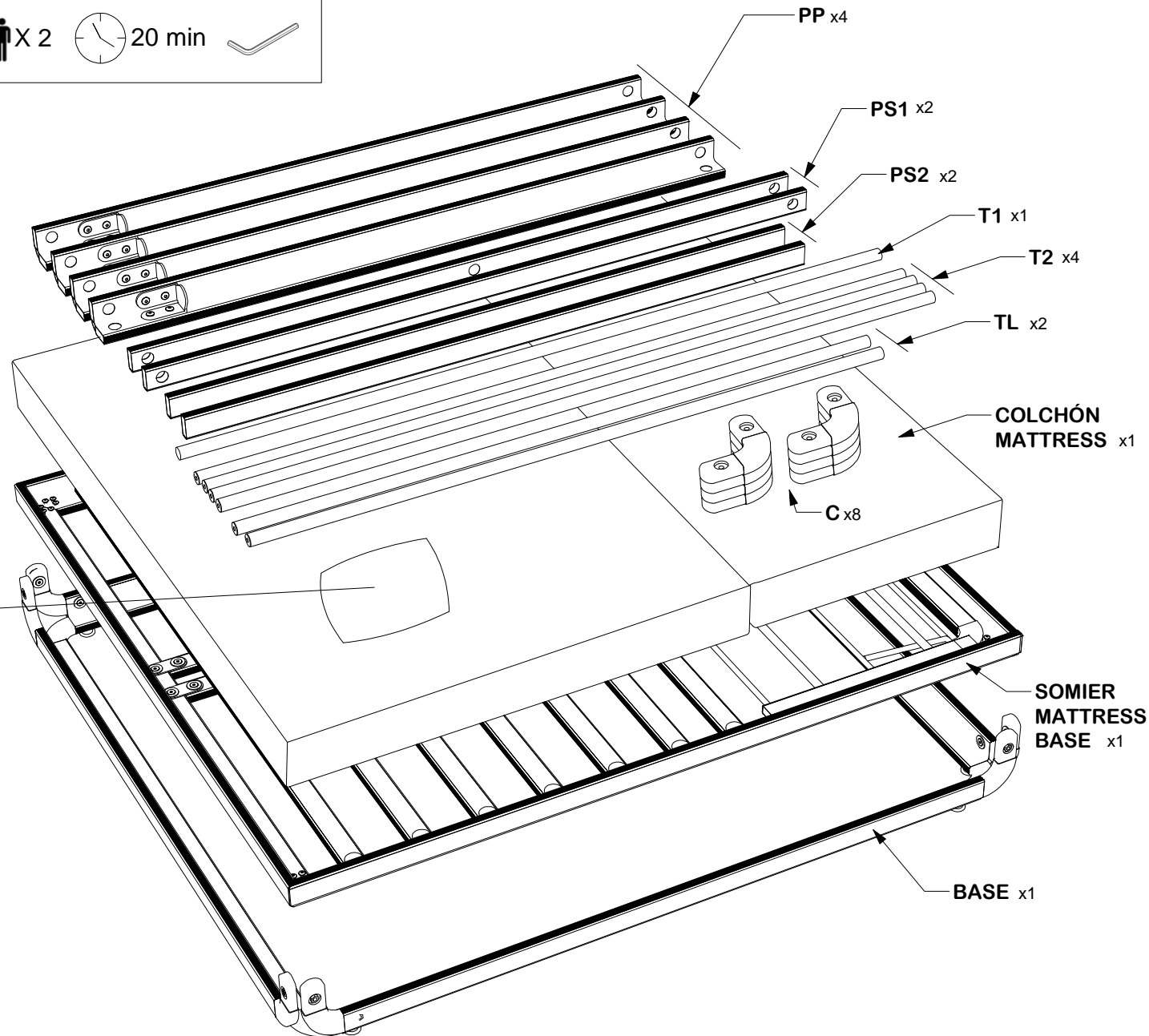
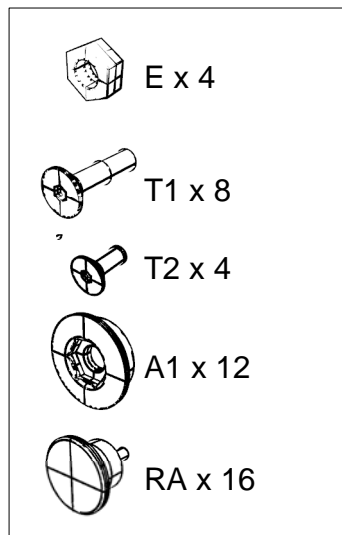
- SEGUIR LOS PASOS EN EL ORDEN INDICADO.
 - EVITAR, O USAR CON CUIDADO, EL CUTER O ELEMENTOS CORTANTES

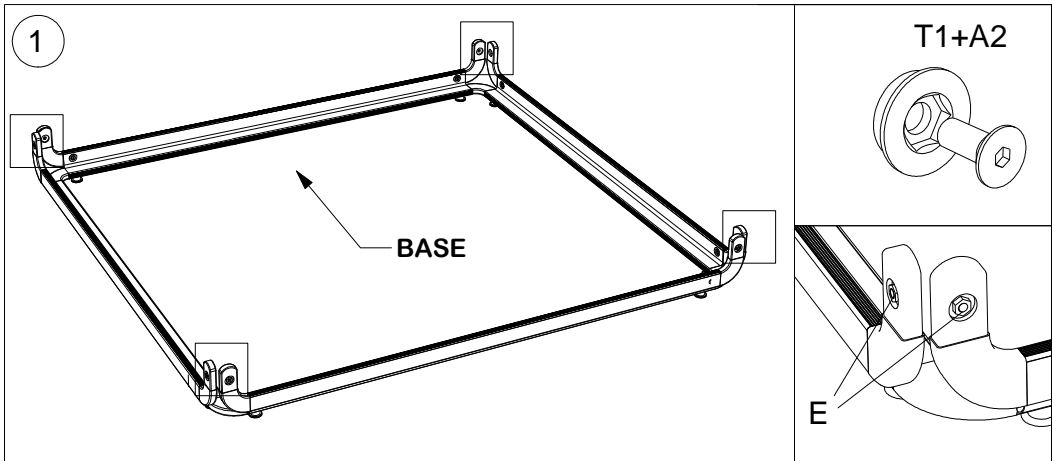
A LA HORA DE DESEMBALAR LA MERCANCÍA YA QUE PUEDE PRODUCIR RAYAZOS EN LA MISMA
 - NO FIJAR DE TODO LA TORNILLERÍA HASTA FINALIZAR EL MONTAJE.

EN

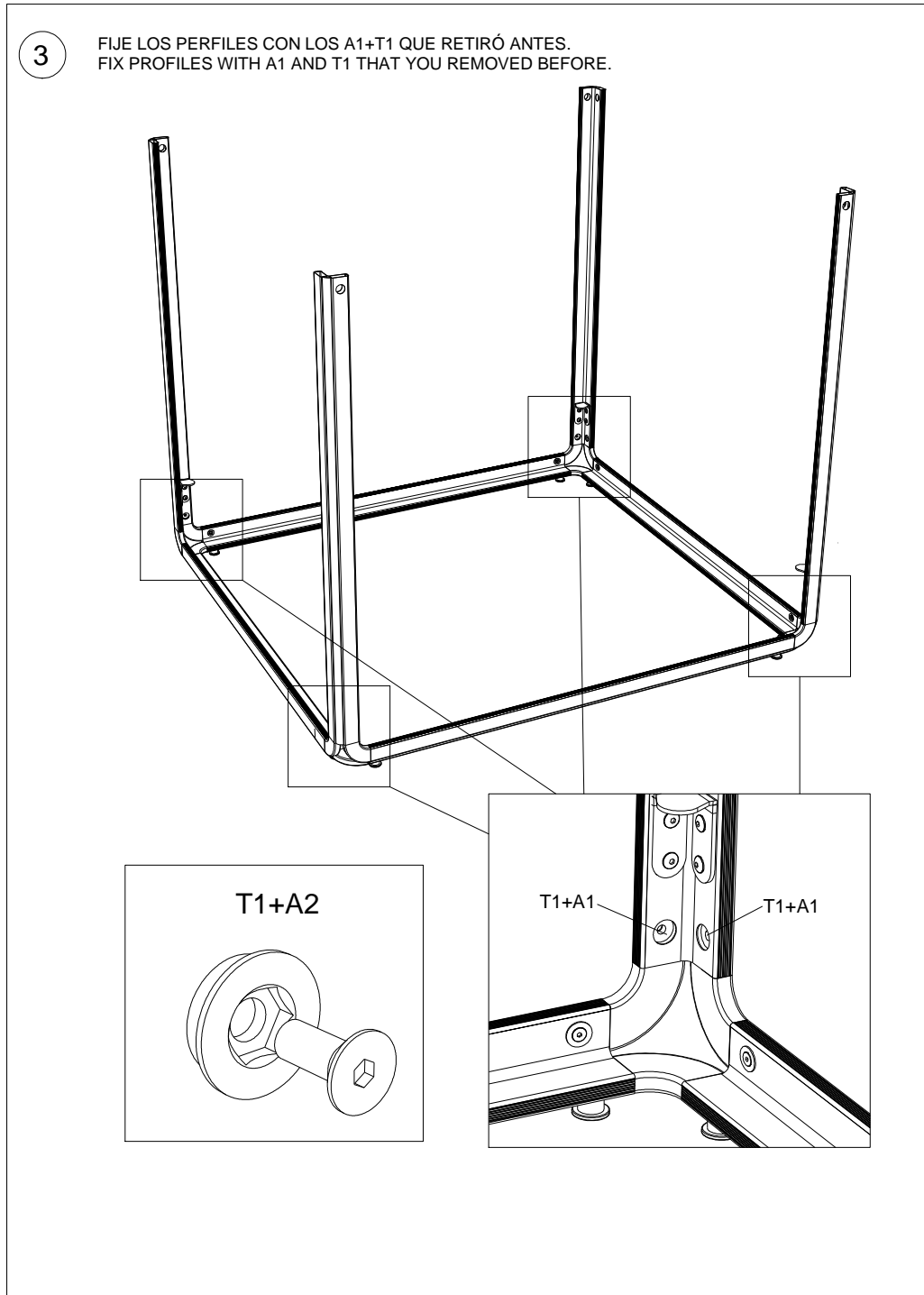
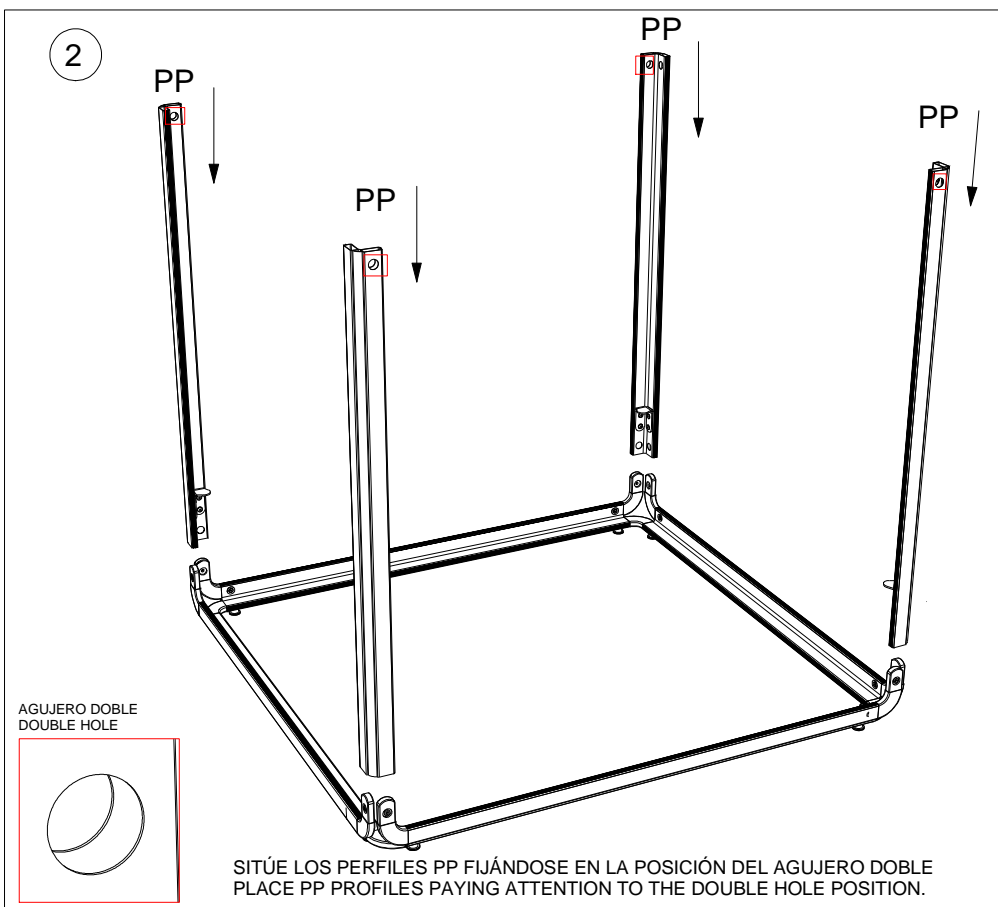
PREVIOUS RECOMMENDATIONS BEFORE THE ASSEMBLY:

- READ THE MANUAL COMPLETELY BEFORE INITIATING THE INSTALLATION.
 - FOLLOW THE STEPS IN THE INDICATED ORDER.
 - AVOID, OR USE VERY CAREFULLY, THE CUTTER OR CUTTING ELEMENTS AT THE MOMENT OF UNPACKING THE GOODS TO AVOID SCRATCHES IN THE SAME ONE.
 - DON'T FIX COMPLETELY THE SCREWS UP TO FINISHING THE ASSEMBLY.

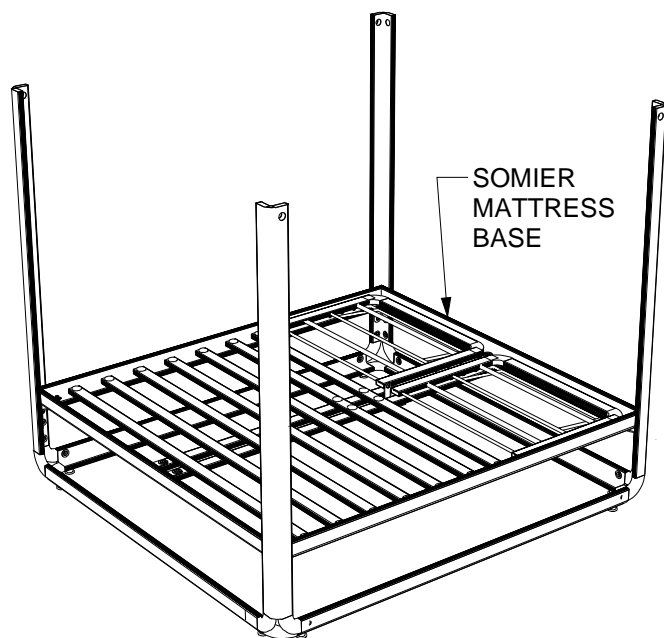
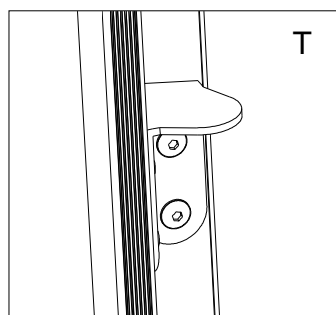




RETIRAR T1+A1 DE LAS CURVAS Y DEJAR LAS TUERCAS E EN LA MISMA POSICIÓN.
REMOVE T1+A1 FROM THE CURVES AND LEAVE IN SAME PLACE THE E NUTS.



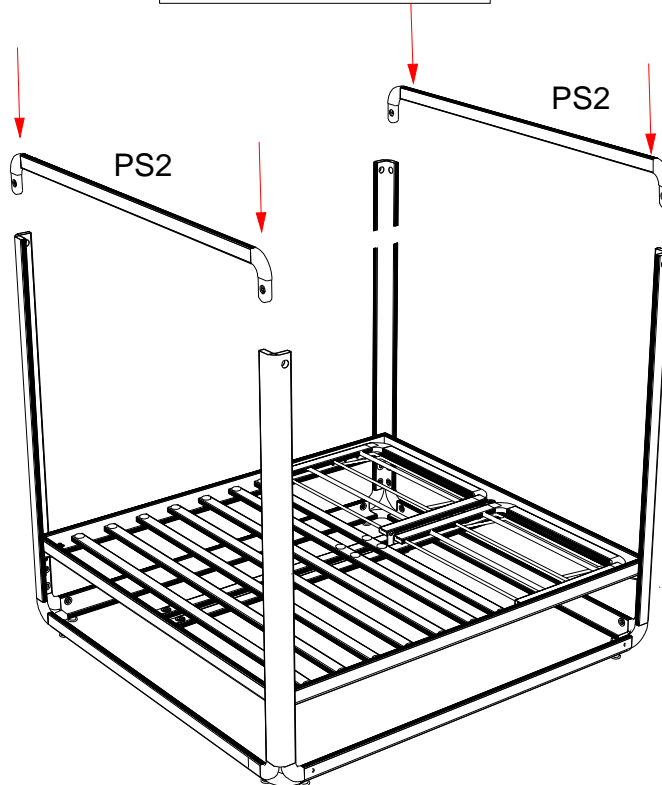
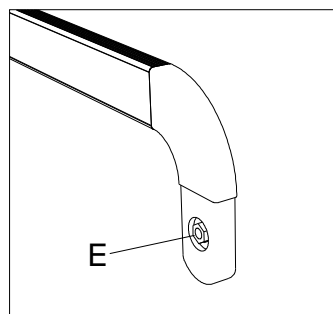
4



PLACE MATTRESS BASE ON THE "T" PIECES

SITUAR EL SOMIER SOBRE LAS PIEZAS "T"

5



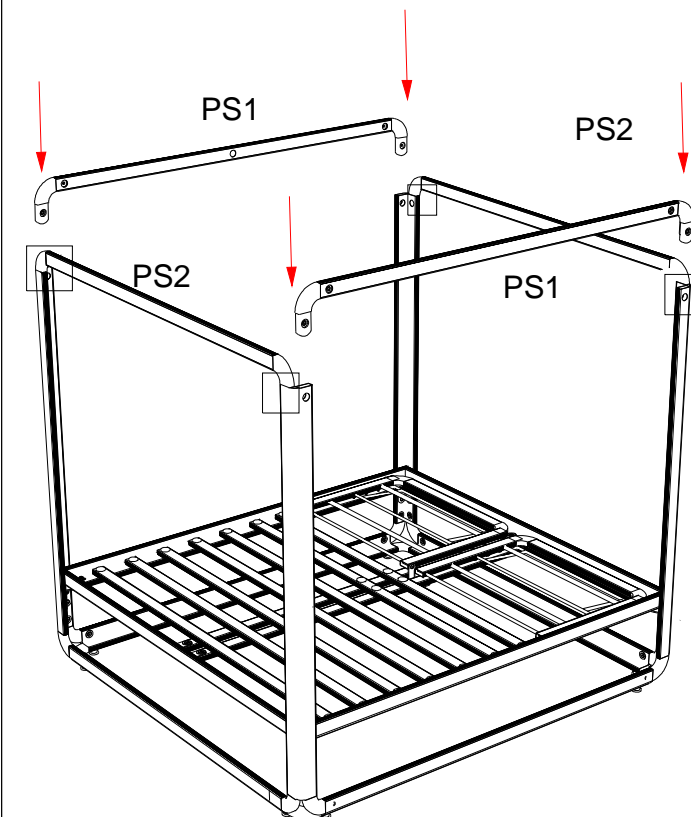
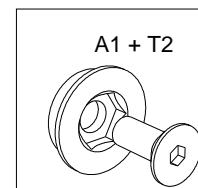
COLOQUE CURVAS "C" EN LOS PERFILES "PS2" .
A CONTINUACIÓN, SITÚE UNA TUERCA "E" EN CADA CURVA
POR EL LADO QUE DÁ AL EXTERIOR. MÓNTelos EN LA
ESTRUCTURA COMO MUESTRA LA IMAGEN.

PLACE "C" CURVES IN "PS2" PROFILES.
PUT ONE "E" NUT INSIDE EACH CURVE OF PS2 PROFILES
IN THE OUTSIDE. PLACE THE PROFILES SHOWN IN THE PICTURE.

6

FIJE LOS PERFILES PS2 A LOS PERFILES PP
CON A1+T1.

SET THE PS2 PROFILES TO THE PP PROFILES
WITH A1+T1.

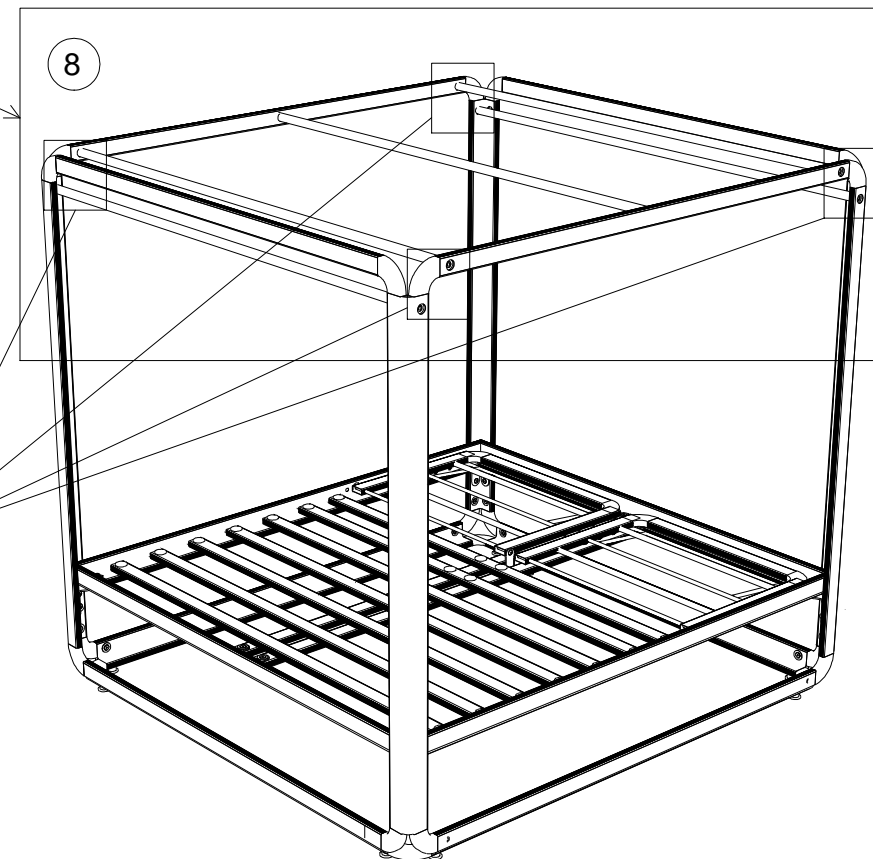
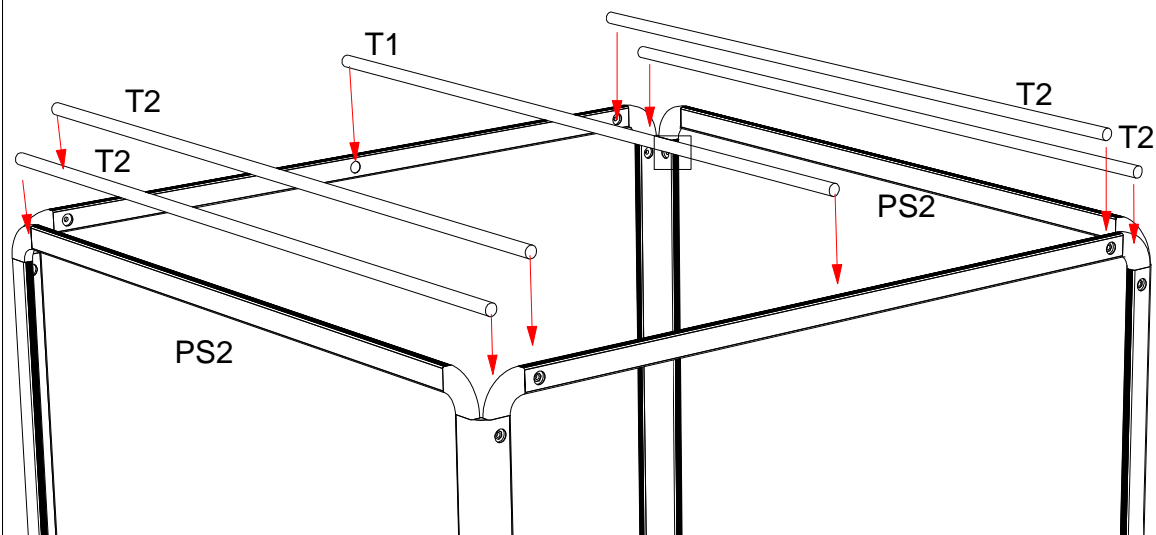


COLOQUE CURVAS "C" EN LOS PERFILES "PS1" Y A
CONTINUACIÓN SITUÉLOS COMO MUESTRA LA IMAGEN

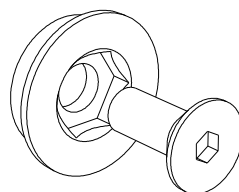
PLACE CURVES "C" IN THE "PS1" PROFILES AND THEN
POSITION THEM AS SHOWN IN THE IMAGE

7

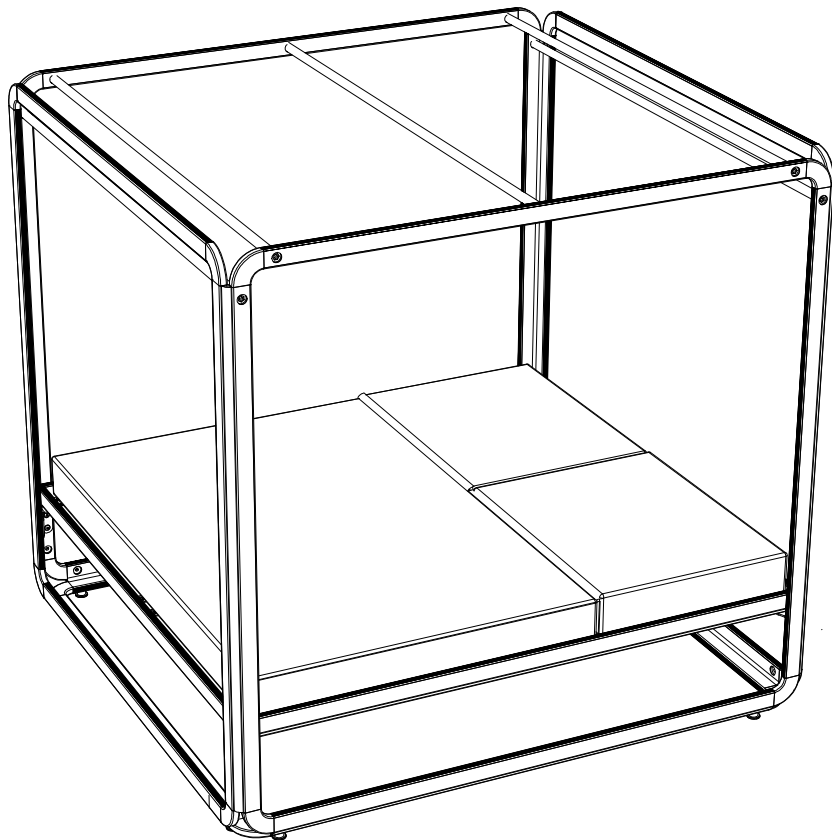
SITÚE LOS TUBOS T1 Y T2.
PLACE T1 AND T2 TUBES



FIJAR LOS TUBOS CON T1+A1
FIX TUBES WITH T1+A1

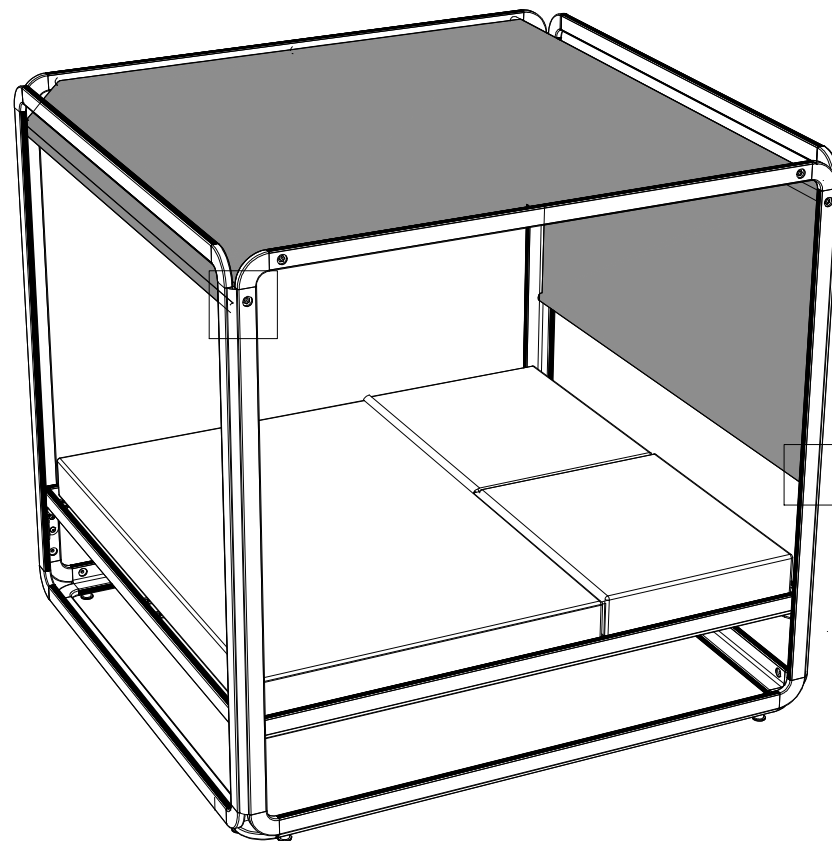


8

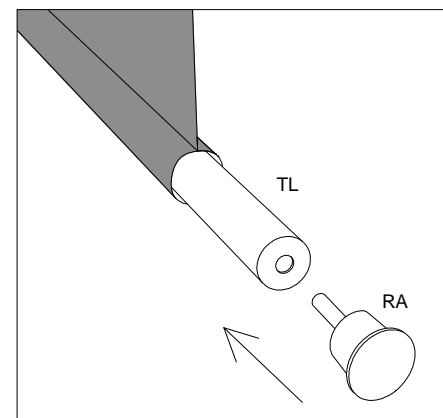


SITUAR EL COLCHÓN SOBRE EL SOMIER
PLACE MATTRESS ON SOMIER

9



SITUAR LA TELA SOBRE LOS TUBOS T1 Y T2.
PLACE FABRIC OVER THE TUBES T1 AND T2.



INTRODUCIR LOS TUBOS TL EN LOS EXTREMOS DE LA TELA
INTRODUCE TL TUBES IN THE EXTREMES OF THE FABRIC.