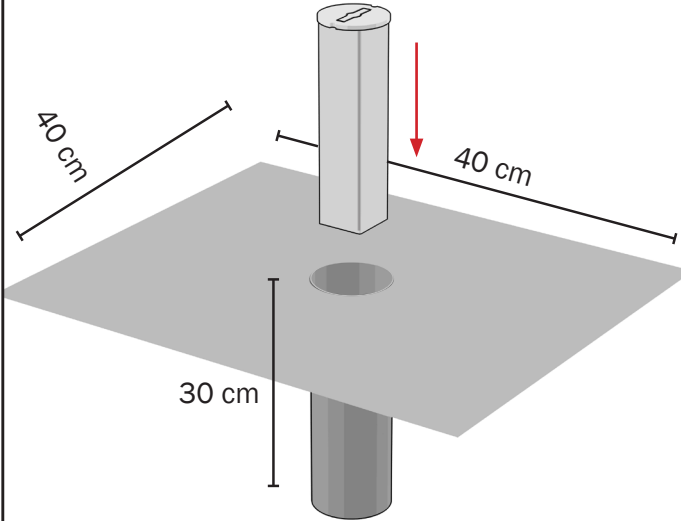


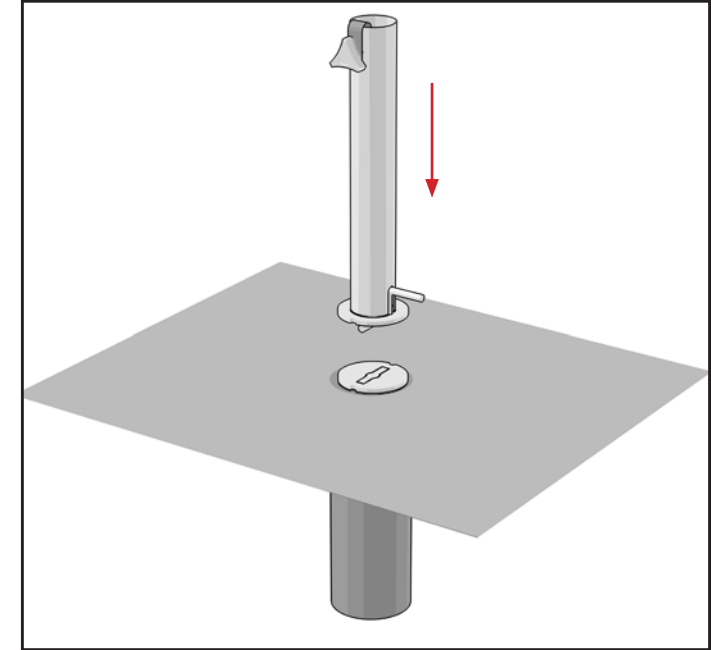
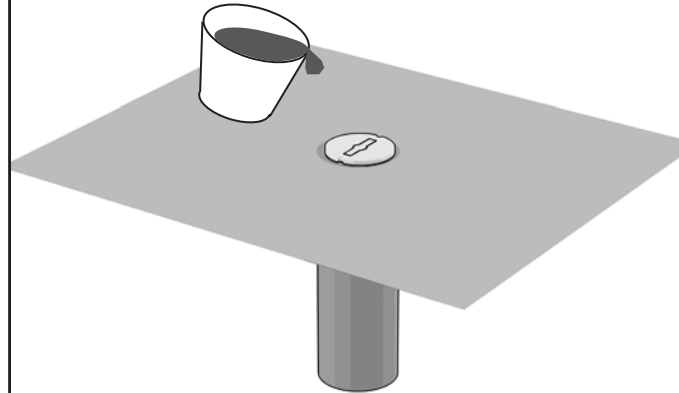
BASE FAST CLICK

INSTALACIÓN

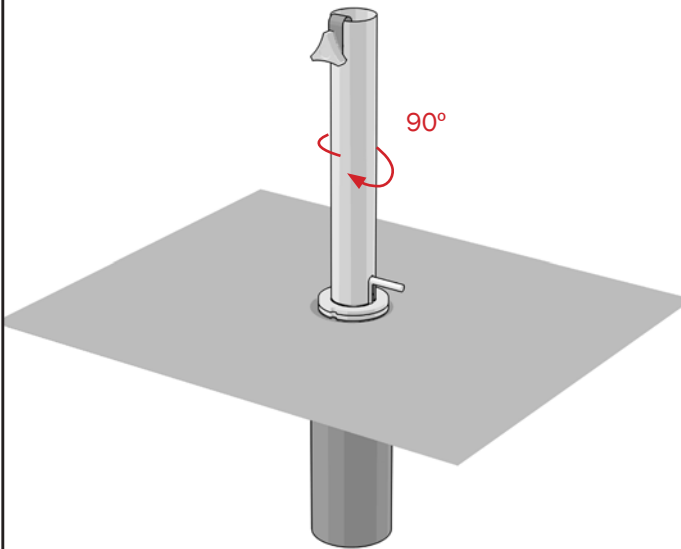
HACER UNA ZAPATA DE CEMENTO DE APROX. 40X40 CM Y PROFUNDIDAD 30 CM (MEDIDA RECOMENDADA).



CEMENTO



90°



CLICK!

