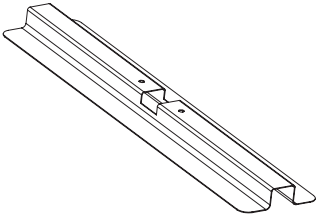
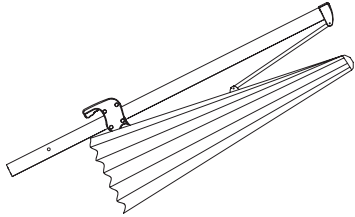
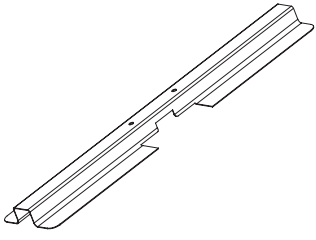
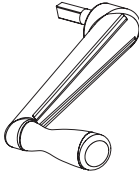
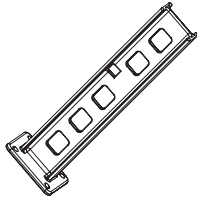
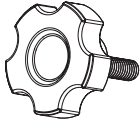
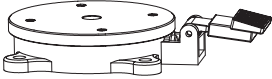

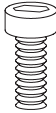

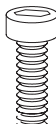
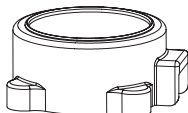



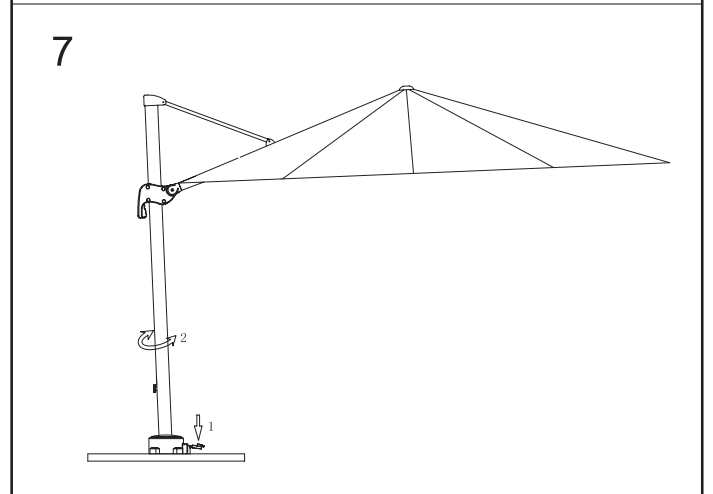
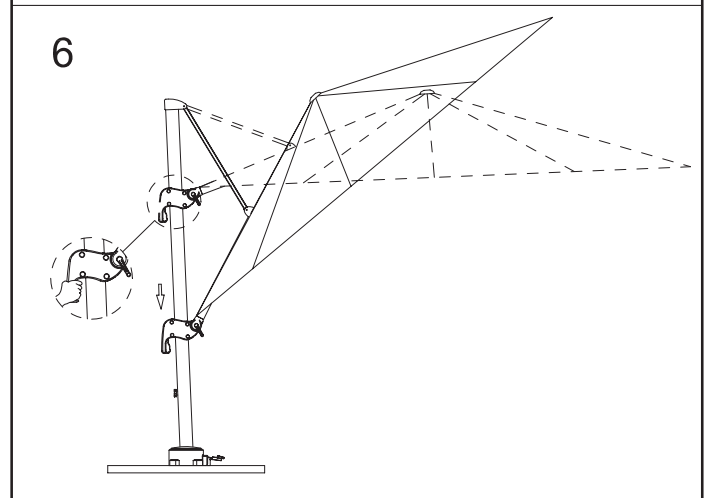
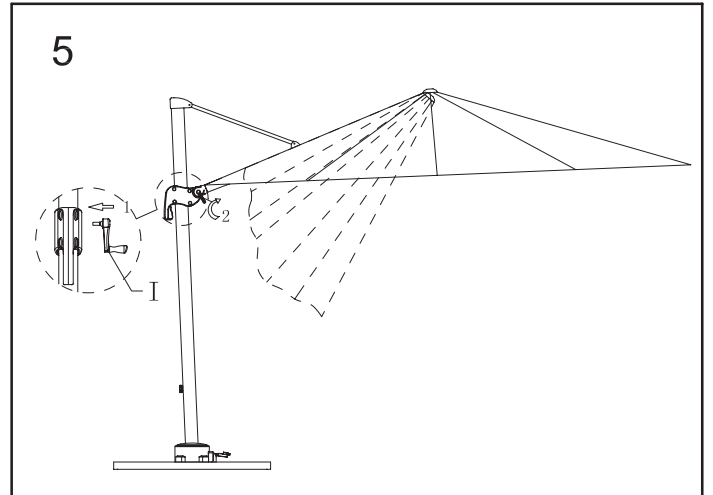
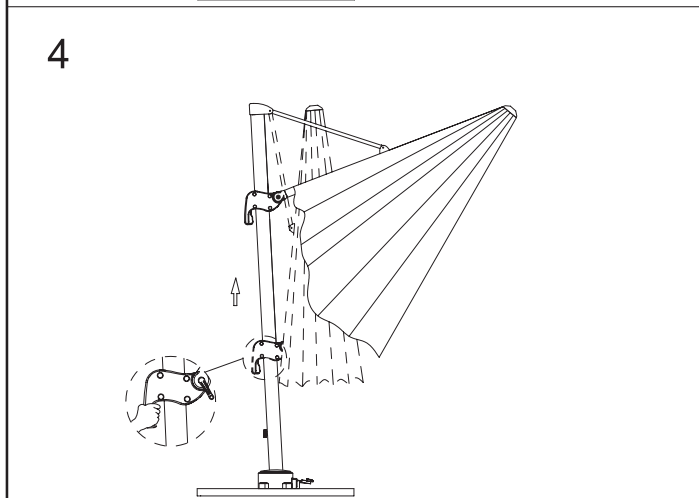
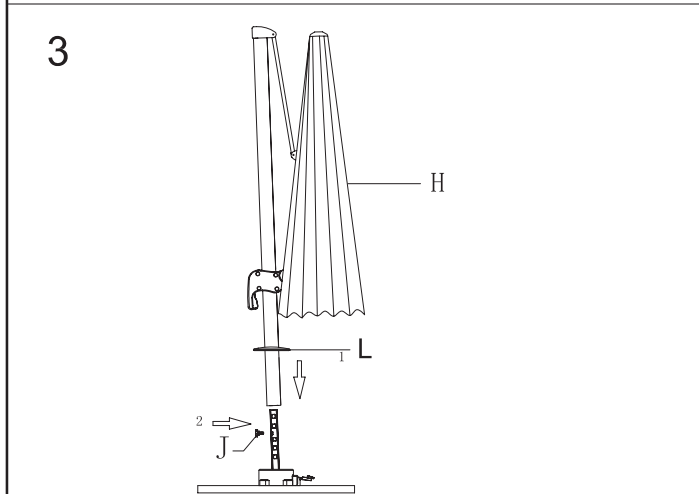
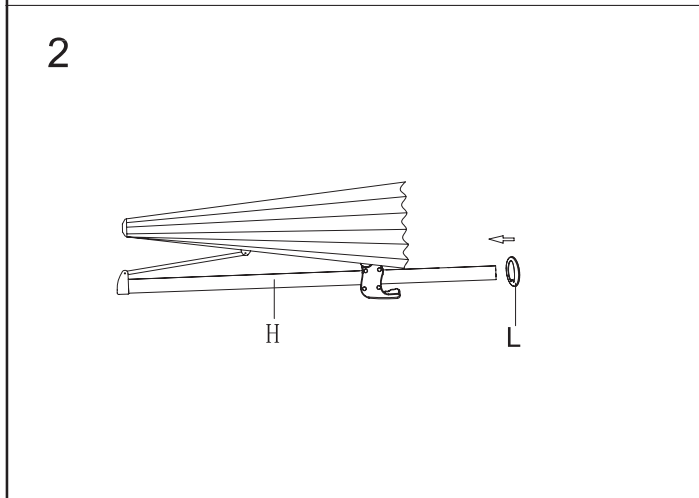
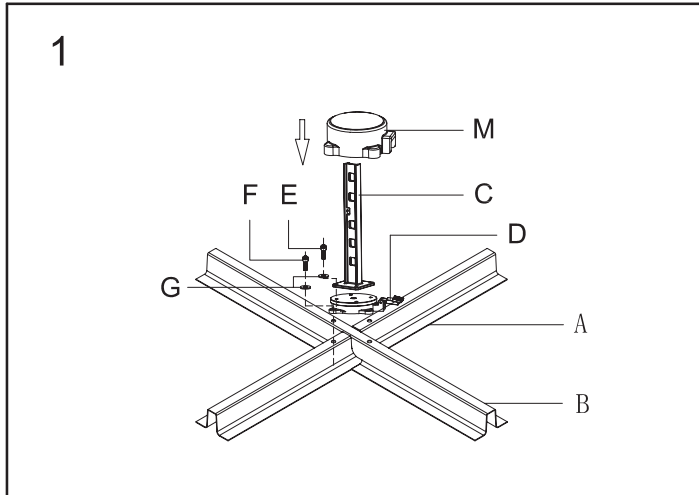
PARASOL FLEXO

MANUAL DE MONTAJE · ASSEMBLY MANUAL · MANUAL DE MONTAGEM · MANUEL DE MONTAGE

PART	PICTURE	QTY	PART	PICTURE	QTY
A		1	H		1
B		1	I		1
C		1	J		1
D		1	K		1
E	 (M8X20)	4	L		1
F	 (M8X25)	4	M		1
G	 (Ø8)	8			

PARASOL FLEXO

MANUAL DE MONTAJE · ASSEMBLY MANUAL · MANUAL DE MONTAGEM · MANUEL DE MONTAGE



www.ezpeleta.com
info@ezpeleta.com
+34 986 293 922

ezpeleta^e