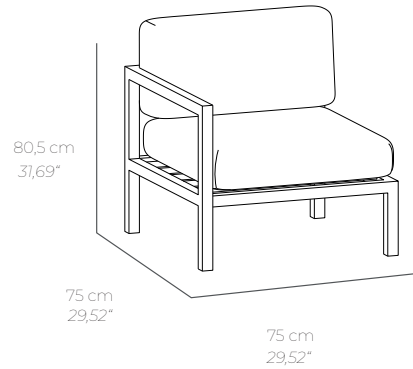


MARINE CORNER SOFA

REF. MF-MAR20K-988P06



SGS

EN 581-1:2017
EN 581-2:2016

ES

Sofá esquinero. Estructura de aluminio lacado blanco. Anclaje para unión entre piezas. Tejido repelente al agua Nautic, con cremallera. Válido para uso exterior. Producto de uso público y doméstico. Usar en superficies estables y planas. Limpiar con agua jabonosa. Evite productos de limpieza agresivos.

Guardar seco. No mantener a la intemperie en condiciones meteorológicas adversas.

PO

Sofá de canto. Estructura de alumínio lacado branco. Fixador de união entre peças. Tecido repelente de água Nautic, com fecho-ecler. Válido para uso ao ar livre. Produto de uso público e doméstico. Use em superfícies estáveis e planas. Limpe com água e sabão. Evite produtos de limpeza agressivos.

Guardar seca. Não deixar à intempérie em condições meteorológicas adversas.

EN

Corner sofa. White lacquered aluminium structure. Locking system between pieces. Nautic water repellent fabric, with zipper. Suitable for outdoor use. Public and domestic use product. Use on stable and flat surfaces. Clean with soapy water. Avoid aggressive cleaning products.

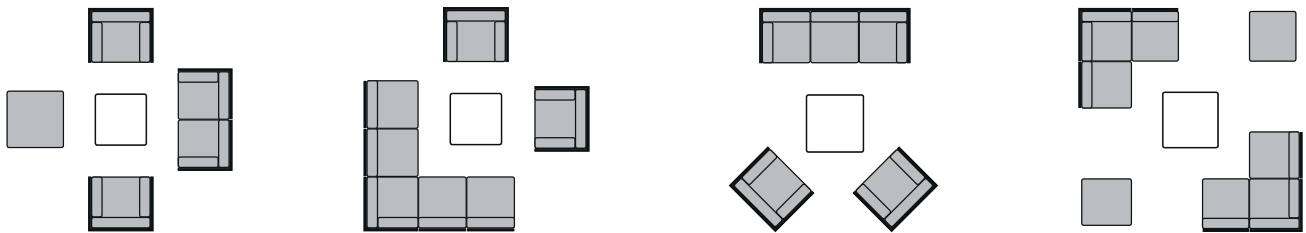
Store dry. Do not keep under adverse weather conditions.

FR

Canapé d'angle. Structure aluminium laqué blanc. Éléments de fixation entre modules. Tissu imperméable Nautic, avec fermeture éclair. Peut être utilisé en extérieur. Produit à usage public et domestique. Utilisez sur des surfaces stables et plates. Nettoyer avec de l'eau savonneuse. Évitez les produits de nettoyage agressifs.

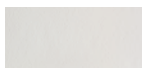
Garder au sec. Ne laisser à l'intempérie sous conditions météorologiques adverses.

DETALLES / DETALHES / DETAILS / DÉTAILS



ACABADOS / ACABAMENTOS / FINISHES / FINITIONS

Cushions in New Nautic water repellent fabric



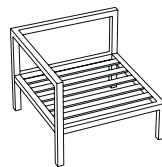
010P07
Nautic



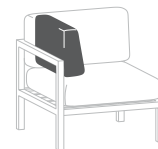
Aluminium frame



White



COJINES / ALMOFADAS / CUSHIONS / COUSSINS



OPTIONAL:

CPF-MARP06291P-988P06
(53x35x18cm / 20,86x13,78x7,08cm)

DATOS LOGISTICOS / DADOS LOGÍSTICOS / LOGISTIC DATA / DONNÉES LOGISTIQUES

| Weight. | CBM m/u. | U. / Pallet Measurements | U. / Box Measurements | Truck | Container 40" |
|---------|----------|-----------------------------|--------------------------|-------|---------------|
| 9,50 Kg | 0,43 | 3 u. / 120x80x201 cm | 77x62x90,8 cm | 99 u. | 75 u. |