

TRENA armchair REF. MN-TRE00

by Yonoh Studio

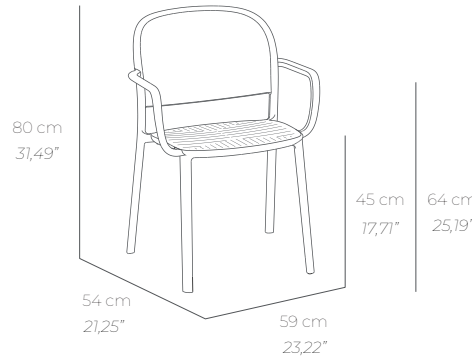


EN 581-1

EN 581-2



Reg. Design: No 15018296-0002



ES

Sillón apilable. Polipropileno reforzado con fibra de vidrio. Inyección por gas. Tacos antideslizantes. Válido para uso exterior. Protección contra rayos UV. Producto de uso público y doméstico. Usar en superficies estables y planas. Limpiar con agua jabonosa. Evite productos de limpieza agresivos.

PO

Cadeira empilhável. Polipropileno reforçado com fibra de vidro. Injeção por gás. Tacos antiderrapantes. Válido para uso ao ar livre. Proteção contra os raios UV. Produto de uso público e doméstico. Use em superfícies estáveis e planas. Limpe com água e sabão. Evite produtos de limpeza agressivos.

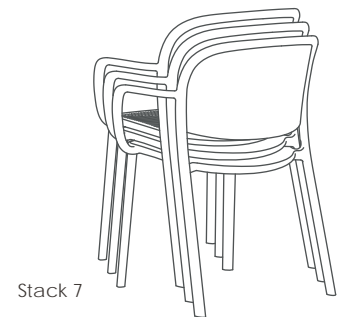
EN

Stackable armchair. Fiberglass reinforced polypropylene. Gas injection. Non slip caps. Suitable for outdoor use. UV protection. Public and domestic use product. Use on stable and flat surfaces. Clean with soapy water. Avoid aggressive cleaning products.

FR

Fauteuil empilable. Polypropylène renforcé avec fibre de verre. Injection par gaz. Embouts antidérapants. Protection UV. Peut être utilisé en extérieur. Produit à usage public et domestique. Utilisez sur des surfaces stables et plates. Nettoyer avec de l'eau savonneuse. Évitez les produits de nettoyage agressifs.

DETALLES / DETALHES / DETAILS / DÉTAILS



ACABADOS / ACABAMENTOS / FINISHES / FINITIONS

028X00	024X00	091X00	072X00	029X00	088X00	026X00	011X00	066X00
Pearl	Taupe	Antracite	Índigo	Blue Grey	Garnet	Terracota	Soft Pink	Olivo

DATOS LOGÍSTICOS / DADOS LOGÍSTICOS / LOGISTIC DATA / DONNÉES LOGISTIQUES

Weight.	m ³ - f ³ / pallet	U. / Pallet Measurements	Pallet Weight	U. / Box Measurements	Truck	Container 20"	Container 40"
4,70 Kg	2,4	32 u. 120x100x200 cm	150,4 Kg	70,6x57,3x103,6 cm	832 u.	320 u.	704 u.
10,36 lbs	84,75	32 u. 47,24x39,37x78,74"	331,58 lbs.	27,8x22,56x40,79 "			

Made in Portugal