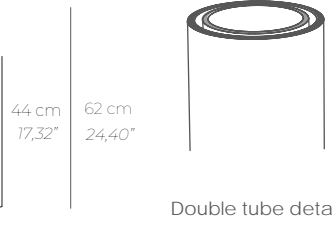
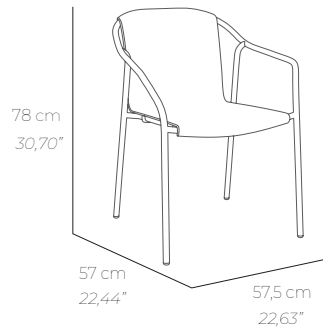


# ROD REF. MN-ROD0



EN 581-1  
EN 581-2

Reg. Design: N° 006954285

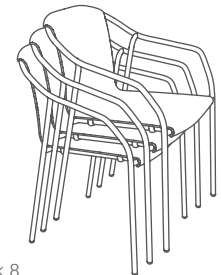
**ES**  
Sillón apilable. Estructura de aluminio lacado. Pata delantera y trasera reforzadas con tubo interior de acero. Asiento de polipropileno. Tacos antiderrapantes. Válido para uso en exterior. Protección contra rayos UV. Producto de uso público y doméstico. Usar en superficies estables y planas. Limpiar con agua jabonosa. Evite productos de limpieza agresivos.

**PO**  
Cadeira empilhável. Estrutura em alumínio lacado. Pé dianteiro e traseiro reforçado com tubo interno de aço. Assento em polipropileno. Tacos antiderrapantes. Válido para uso ao ar livre. Proteção contra os raios UV. Produto de uso público e doméstico. Use em superfícies estáveis e planas. Limpe com água e sabão. Evite produtos de limpeza agressivos.

**EN**  
Stackable armchair. Laquered aluminium frame. Front and rear leg reinforced with inner steel tube. Polypropylene shell. Non slip caps. Suitable for outdoor use. UV protection. Public and domestic use product. Use on stable and flat surfaces. Clean with soapy water. Avoid aggressive cleaning products.

**FR**  
Fauteuil empilable. Chaise en aluminium laqué. Pieds avant et arrière renforcés par un tube d'acier intérieur. Assise en polypropylène. Embouts antidérapants. Protection UV. Peut être utilisé en extérieur. Produit à usage public et domestique. Utilisez sur des surfaces stables et plates. Nettoyer avec de l'eau savonneuse. Évitez les produits de nettoyage agressifs.

DETALLES / DETALHES / DETAILS / DÉTAILS



Stack 8

ACABADOS / ACABAMENTOS / FINISHES / FINITIONS

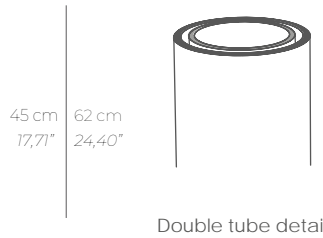
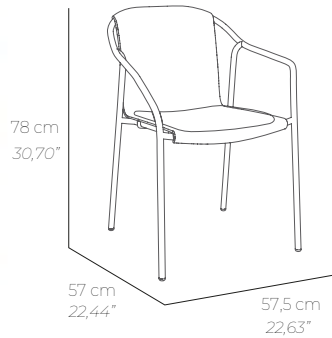
MN-ROD01	091X00	MN-ROD01	029X00	MN-ROD03	024X00	MN-ROD03	026X00
Frame: Anthracite	Backrest: Anthracite	Frame: Anthracite	Backrest: Blue Grey	Frame: Taupe	Backrest: Taupe	Frame: Taupe	Backrest: Terracota
MN-ROD03	028X00	MN-ROD01	027X00				
Frame: Taupe	Backrest: Pearl	Frame: Anthracite	Backrest: Capuccino				

DATOS LOGÍSTICOS / DADOS LOGÍSTICOS / LOGISTIC DATA / DONNÉES LOGISTIQUES

Weight.	m <sup>3</sup> - f <sup>3</sup> / pallet	U. / Pallet Measurements	Pallet Weight	U. / Box Measurements	Truck	Container 20"	Container 40"
5,2 Kg	2,64	40 u. 120x100x220 cm	208 Kg	70,6x57,3x103,6 cm	1040 u.	400 u.	880 u.
11,46 lbs	93,23	40 u. 47,24x39,37x86,61"	458,56 lbs	27,8x22,56x40,79"			

# ROD PAD

REF. MN-ROD1



EN 581-1  
EN 581-2

Reg. Design: N° 006954285

## ES

Sillón con estructura de aluminio lacado. Pata delantera y trasera reforzadas con tubo interior de acero. Asiento de polipropileno tapizado (50% vinilo/50%poliéster). Tacos antideslizantes. Válido para uso en interior. Protección contra rayos UV. Producto de uso público y doméstico. Usar en superficies estables y planas. Limpiar con agua jabonosa. Evite productos de limpieza agresivos.

## PO

Cadeira com estrutura em alumínio lacado. Pé dianteiro e traseiro reforçado com tubo interno de aço. Assento em polipropileno acolchoado (50% vinil/50% poliéster). Tacos antiderrapantes. Válido para uso interior. Proteção contra os raios UV. Produto de uso público e doméstico. Use em superfícies estáveis e planas. Limpe com água e sabão. Evite produtos de limpeza agressivos.

## EN

Armchair with lacquered frame. Front and rear leg reinforced with inner steel tube. Upholstered polypropylene shell seat (50% vinyl/50% polyester). Non slip caps. Suitable for indoor use. UV protection. Public and domestic use product. Use on stable and flat surfaces. Clean with soapy water. Avoid aggressive cleaning products.

## FR

Fauteuil avec aluminium laqué. Pieds avant et arrière renforcés par un tube d'acier intérieur. Assise en polypropylène (50%vinyl/50% polyester). Embouts antidérapants. Protection UV. Peut être utilisé en intérieur. Produit à usage public et domestique. Utilisez sur des surfaces stables et plates. Nettoyer avec de l'eau savonneuse. Évitez les produits de nettoyage agressifs.

## DETALLES / DETALHES / DETAILS / DÉTAILS



## ACABADOS / ACABAMENTOS / FINISHES / FINITIONS

MN-ROD11	091X	013S0
----------	------	-------

Frame: Anthracite    Backrest: Anthracite    Pad: Grey

MN-ROD13	024X	015S0
----------	------	-------

Frame: Taupe    Backrest: Taupe    Pad: Taupe

MN-ROD13	028X	015S0
----------	------	-------

Frame: Taupe    Backrest: Pearl    Pad: Taupe

MN-ROD11	029X	013S0
----------	------	-------

Frame: Anthracite    Backrest: Blue Grey    Pad: Grey

MN-ROD13	026X	015S0
----------	------	-------

Frame: Taupe    Backrest: Terracota    Pad: Taupe

MN-ROD11	027X	013S0
----------	------	-------

Frame: Anthracite    Backrest: Capuccino    Pad: Grey

## TEJIDO / TECIDO / FABRIC / TISSU

Composition:

50% Vinyl 50% Polyester

Weight: 830 g/m<sup>2</sup>

Antibacterial Treatment:

Fire Retardant Treatment:

UNE 1021

Parts 1-2

IMO MSC 307 (88)

BS5852 Cigarette & Match

## DATOS LOGÍSTICOS / DADOS LOGÍSTICOS / LOGISTIC DATA / DONNÉES LOGISTIQUES

Weight.	m <sup>3</sup> - f <sup>3</sup> / pallet	U. / Pallet		U. / Box		Truck	Container 20"	Container 40"
		Measurements	Pallet Weight	Measurements				
5,6 Kg	2,4	30 u. 120x100x200 cm	168 Kg	70,6x57,3x103,6 cm				
12,35 lbs	84,75	30 u. 47,24x39,37x78,74"	370,38 lbs	27,8x22,56x40,79"	780 u.	300 u.	660 u.	