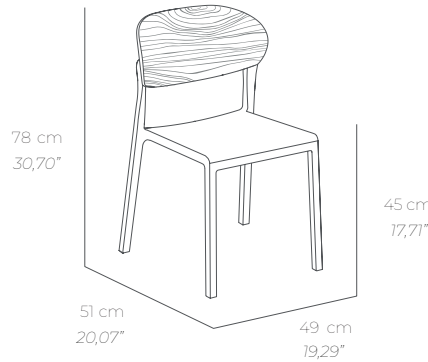


# BAKE WOOD REF. MS-BAK20



UNE EN 581-1  
UNE EN 581-2 /AC



Reg. Design: N° 009083025-0001

## ES

Silla apilable sin brazos para uso interior. Asiento de polipropileno reforzado con fibra de vidrio (inyección por gas). Respaldo de madera chapada (en haya en el interior y en roble en el exterior) con certificación FSC, fabricado con colas bajo certificación ULEF (ultra low emission formaldehyde) . Tacos antideslizantes. 100% reciclable. Protección contra rayos UV. Producto de uso doméstico y público. Utilizar en superficies estables y planas.

## PO

Cadeira empilhável sem braços para uso interior. Assento em polipropileno reforçado com fibra de vidro com o encosto em madeira folheada em faia na parte interior e carvalho da mais alta qualidade na parte exterior. O encosto foi fabricado com resinas UF de baixa emissão de formaldeído (ULEF), também conta com a certificação FSC. Tacos antiderrapantes. 100% reciclável. Anti UV. Produto de uso público e doméstico. Utilizar em superfícies estáveis e planas.

## EN

Stackable chair for indoor use. Fibreglass reinforced polypropylene structure with a chair back which has a beech plywood inner face and a first grade oak outer face. The chair back has been produced using certified ULEF (ultra low emission formaldehyde) glues and FSC-certified wood. Non slip caps. Fully recyclable. UV protection. Public and domestic use product. Use on stable and flat surfaces.

## FR

Chaise empilable pour usage intérieur. Siège en polypropylène renforcé avec de la fibre de verre, avec le dossier en bois de hêtre plaqué sur le côté intérieur et en chêne haut de gamme sur le côté extérieur. Le dossier a été fabriqué sous certification avec colles ULEF (ultra low emission formaldehyde) et a obtenu la certification FSC. Embouts antidérapants. Recyclable 100%. Anti UV. Produit à usage public et domestique. Utilisation sur des surfaces stables et planes.

### DETALLES / DETALHES / DETAILS / DÉTAILS



### ACABADOS / ACABAMENTOS / FINISHES / FINITIONS



Taupe  
MS-BAK20-024X00



Sand  
MS-BAK20-071X00



Anthracite  
MS-BAK20-091X00



Olivo  
MS-BAK20-066X00



Índigo  
MS-BAK22-072X00

### DATOS LOGÍSTICOS / DADOS LOGÍSTICOS / LOGISTIC DATA / DONNÉES LOGISTIQUES

Weight.	m <sup>3</sup> - f <sup>3</sup> / pallet	U. / Pallet	Pallet	U. / Box	Truck	Container 20"	Container 40"
		Measurements	Weight	Measurements			
4,40 Kg	2,4	40 u.	176 Kg	70,6 x 57,3 x 103,6 cm	1040 u.	400 u.	880 u.
9,70 lbs	84,75	40 u.	388,01 lbs	27,8 x 22,56 x 40,79 "			

Made in Portugal