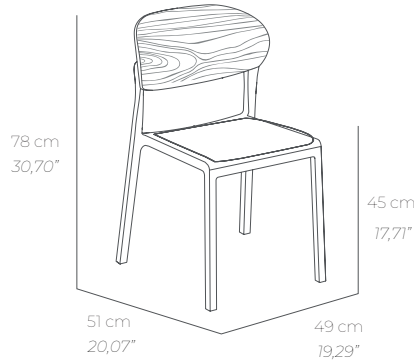


# BAKE WOOD PAD REF. MS-BAK2



UNE EN 581-1  
UNE EN 581-2 / AC



Reg. Design: N° 009083025-0001

## ES

Silla apilable sin brazos para uso interior. Asiento de polipropileno reforzado con fibra de vidrio (inyección por gas). Tapizado (50% vinilo / 50% poliéster). Respaldo de madera chapada (en haya en el interior y en roble en el exterior) con certificación FSC, fabricado con colas bajo certificación ULEF (ultra low emission formaldehyde). Tacos antideslizantes. 100% reciclable. Protección contra rayos UV. Producto de uso doméstico y público. Utilizar en superficies estables y planas.

## PO

Cadeira empilhável sem braços para uso interior. Assento em polipropileno reforçado com fibra de vidro (injeção por gás). Assento acolchoado (50% vinil / 50% poliéster). Encosto em madeira folheada em faia na parte interior e carvalho da mais alta qualidade na parte exterior. O encosto foi fabricado com resinas UF de baixa emissão de formaldeído (ULEF), também conta com a certificação FSC. Tacos antiderrapantes. 100% reciclável. Anti UV. Produto de uso público e doméstico. Utilizar em superfícies estáveis e planas.

## EN

Stackable chair for indoor use. Fibreglass reinforced polypropylene structure (gas injection). Upholstered seat (50% vinyl / 50% polyester). Chair back which has a beech plywood inner face and a first grade oak outer face. The chair back has been produced using certified ULEF (ultra low emission formaldehyde) glues and FSC-certified wood. Non slip caps. Fully recyclable. UV protection. Public and domestic use product. Use on stable and flat surfaces.

## FR

Chaise empilable pour usage intérieur. Siège en polypropylène renforcé avec de la fibre de verre (Injection par gaz), Placé d'assise (50% vinyle / 50% polyester) Dossier en bois de hêtre plaqué sur le côté intérieur et en chêne haut de gamme sur le côté extérieur. Le dossier a été fabriqué sous certification avec colles ULEF (ultra low emission formaldehyde) et a obtenu la certification FSC. Embouts antidérapants. Recyclable 100%. Anti UV. Produit à usage public et domestique. Utilisation sur des surfaces stables et planes.

## DETALLES / DETALHES / DETAILS / DÉTAILS



## ACABADOS / ACABAMENTOS / FINISHES / FINITIONS

Taupe MS-BAK23-024X00	Pad: Taupe 015S0	Anthracite MS-BAK21-091X00	Pad: Taupe 015S0	Índigo MS-BAK22-072X00	Pad: Taupe 015S0
Sand MS-BAK24-071X00	Pad: Taupe 015S0	Olivo MS-BAK25-066X00	Pad: Taupe 015S0		

## TEJIDO / TECIDO / FABRIC / TISSU

Composition:  
50% Vinyl 50% Polyester  
Weight: 830 g/m<sup>2</sup>  
Antibacterial Treatment:  
Fire Retardant Treatment:  
UNE1021  
Parts 1-2  
IMO MSC 307 (88)  
BS5852 Cigarette & Match

## DATOS LOGISTICOS / DADOS LOGÍSTICOS / LOGISTIC DATA / DONNÉES LOGISTIQUES

Weight.	m <sup>3</sup> - f <sup>3</sup> / pallet	U. / Pallet Measurements	Pallet Weight	U. / Box Measurements	Truck	Container 20"	Container 40"
5 Kg	2,4	30 u. 120x100x200 cm	150 Kg	70,6x57,3x103,6 cm			
11 lbs	84,75	30 u. 47,24x39,37x78,74"	330,69 lbs	27,79x22,55x40,78"	780 u.	300 u.	660 u.