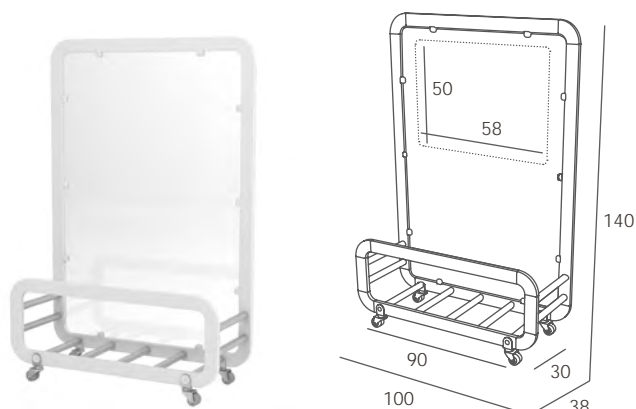


SIENA MINI MODULE



ES
Módulo separador de ambientes, diseñado para proteger del frío y viento en zonas exteriores. Aluminio lacado y anodizado. Tornillería acero inox. 4 ruedas (2 con freno). Conexiones en poliamida con fibra de vidrio. Metacrilato o tejido Olefin® con ventana.

PO
Módulo separador de ambiente, desenhado para proteger do frio e do vento em zonas exteriores. Alumínio lacado e anodizado. Acessórios em aço inox. 4 rodas (2 com travão). Conexões em poliamida com fibra de vidro. Metacrilato o tecido Olefin® com janela.

EN
Divider module and environment delimiter designed to protect from the cold and wind in outdoor areas. Lacquered and anodized aluminium. Stainless steel hardware. 4 wheels (2 with brake). Polyamide with fiberglass connecting pieces. Methacrylate or Olefin® fabric with window.

FR
Module séparateur d'ambiance, dessiné pour protéger du froid et du vent en zones extérieures. Aluminium laqué et anodisé. Visserie en acier inox. 4 roues (2 avec frein). Pièce de connection en polyamide avec fibre de verre. Methacrylate, tissu Olefin® avec fenêtre.

METACRILATO / METACRILATO / METHACRYLATE / MÉTHACRYLATE



Metacrilato transparente, 5 mm de grosor
Clear methacrylate, 5 mm tick.

Permite añadir vinilos de color o personalizados.
Allows the possibility of adding basic vinyl in one single color or custom vinyls.

ACABADOS / ACABAMENTOS / FINISHES / FINITIONS



MO-MSIE062B White MO-MSIE06A Anthracite MO-MSIE06T Taupe

TEJIDO / TECIDO / FABRIC / TISSU



Tejido Ofelin con ventana.
Olefin fabric with window.

Consultar disponibilidad de color.
Consult available colors.

ACABADOS / ACABAMENTOS / FINISHES / FINITIONS



MO-VO10SIE061B White MO-VO10SIE06A Anthracite MO-VO10SIE06T Taupe

DATOS LOGÍSTICOS / DADOS LOGÍSTICOS / LOGISTIC DATA / DONNÉES LOGISTIQUES

	Kg u.	CBM m3/u.	U. / Pallet Measurements	Pallet Weight	U. / Box Measurements	Truck	Container 40"
Methacrylate	13 Kg	0,38	4 u. 160x120x140	76+34 Kg	-	64 u.	40 u.
Olefin	10 Kg	0,26	4 u. 160x120x160	72+34 Kg	1 u. 123x46x45 cm	64 u.	40 u.