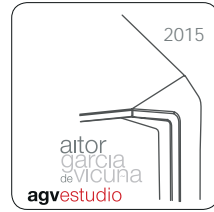
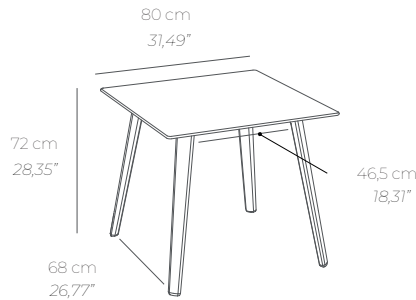


# UNNA 80 x 80 cm (31,49 x 31,49")



Reg. Design: N° 2747972



TABLE REFERENCES	
White	MHK-UNNC08000K
Taupe	MHK-UNNC08002K
Anthracite	MHK-UNNC08001K

## ES

Mesa Unna. Patas de polipropileno reforzado con fibra de vidrio. Inyección por gas. Tablero compacto de alta densidad. Uso exterior. Tacos antideslizantes. Protección contra rayos UV. Producto de uso público. Usar en superficies estables y planas. Limpiar con un paño húmedo con agua jabonosa. Evitar productos de limpieza agresivos.

## PO

Mesa Unna. Pés de polipropileno reforçado com fibra de vidro. Injeção por gás. Tampo compacta de alta densidade. Uso ao ar livre. Tacos antiderrapantes. Produto de uso público. Use em superfícies estáveis e planas. Limpe com pano úmido com água e sabão. Evite produtos de limpeza agressivos.

## EN

Table Unna. Legs in fiberglass reinforced polypropylene. Gas injection. High density compact table top. Outdoor use. Non slip rubber caps. UV protection. Public use product. Use on stable and flat surfaces. Clean with damp cloth with soapy water. avoid aggressive cleaning products.

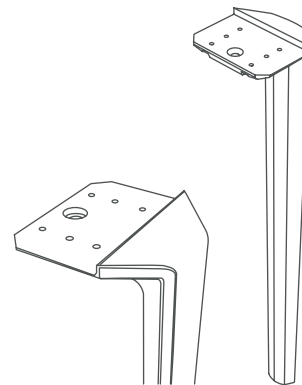
## FR

Table Unna. Piétement en polypropylène renforcé avec fibre de verre. Injection par gaz. Patins antidérapants. Plateau compact à haute densité. Utilisation en extérieur. Protection UV. Produit à usage public. Utilisez sur des surfaces stables et plates. Nettoyer avec un chiffon humide et de l'eau savonneuse. éviter les produits de nettoyage agressifs.

### COLORES PATAS / PATAS DE COR / COLOR FOOT / PATAS DE COULEUR

42UNN00	42UNN02	42UNN01
White	Taupe	Anthracite

### DETALLES / DETALHES / DETAILS / DÉTAILS



### TABLEROS / TAMPOS / TOPS / PLATEAUX

(Heat-laminated compact table top. Thickness 10mm)

**COMPACT**

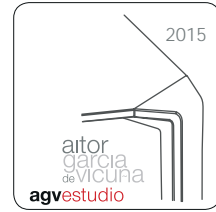
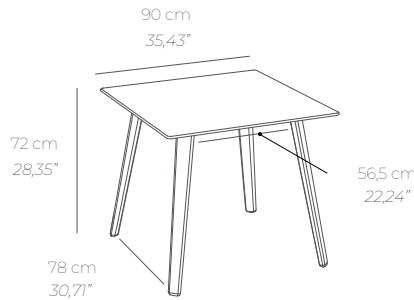
010K00	020K00	092K00	093K00	013K00	028K00	029K00
White	Taupe	Oak	Dark Oak	White Marble	Stone	Mineral

091K00	094K00	- Utilizar estos colores en zonas con sombra.
Anthracite	Black Marble	- Não se recomendam cores escuras para zonas de muito soalheiras.
		- Dark colors are not recommended for very sunny areas.
		- Les couleurs foncées ne sont pas recommandées pour les zones très ensoleillées.

### DATOS LOGÍSTICOS / DADOS LOGÍSTICOS / LOGISTIC DATA / DONNÉES LOGISTIQUES

	Tops (cm/in)	Weight /u. (kg /lbs)	CBM u. (m³)	U. / Pallet Measurements (cm/in)	Truck (u.)	Container 20" (u.)	Container 40" (u.)
KIT (Desmontada/ Disassembled)	80x80	15,06 Kg	0,18	12 u. / 120x100x200 cm	312	108	264
	31,5x31,5	33,20 lbs		12 u. / 47,24x39,37x78,74"			

# UNNA 90 x 90 cm (35,43 x 35,43")



Reg. Design: N° 2747972



TABLE REFERENCES	
White	MHK-UNNC09000K
Taupe	MHK-UNNC09002K
Anthracite	MHK-UNNC09001K

## ES

Mesa Unna. Patas de polipropileno reforzado con fibra de vidrio. Inyección por gas. Tablero compacto de alta densidad. Uso exterior. Tacos antideslizantes. Protección contra rayos UV. Producto de uso público. Usar en superficies estables y planas. Limpiar con un paño húmedo con agua jabonosa. Evitar productos de limpieza agresivos.

## PO

Mesa Unna. Pés de polipropileno reforçado com fibra de vidro. Injeção por gás. Tampo compacta de alta densidade. Uso ao ar livre. Tacos antiderrapantes. Produto de uso público. Use em superfícies estáveis e planas. Limpe com pano úmido com água e sabão. Evite produtos de limpeza agressivos.

## EN

Table Unna. Legs in fiberglass reinforced polypropylene. Gas injection. High density compact table top. Outdoor use. Non slip rubber caps. UV protection. Public use product. Use on stable and flat surfaces. Clean with damp cloth with soapy water. avoid aggressive cleaning products.

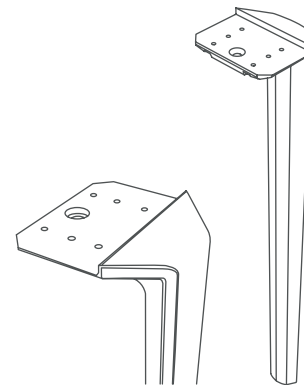
## FR

Table Unna. Piétement en polypropylène renforcé avec fibre de verre. Injection par gaz. Patins antidérapants. Plateau compact à haute densité. Utilisation en extérieur. Protection UV. Produit à usage public. Utilisez sur des surfaces stables et plates. Nettoyer avec un chiffon humide et de l'eau savonneuse. éviter les produits de nettoyage agressifs.

### COLORES PATAS / PATAS DE COR / COLOR FOOT / PATAS DE COULEUR

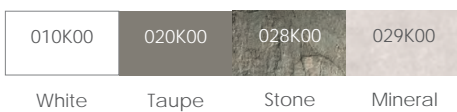


### DETALLES / DETALHES / DETAILS / DÉTAILS



### TABLEROS / TAMPOS / TOPS / PLATEAUX

(Heat-laminated compact table top. Thickness 10mm)



**COMPACT**

091K00	<ul style="list-style-type: none"> <li>- Utilizar estos colores en zonas con sombra.</li> <li>- Não se recomendam cores escuros para zonas de muito soalheiras.</li> <li>- Dark colors are not recommended for very sunny areas.</li> <li>- Les couleurs foncées ne sont pas recommandées pour les zones très ensoleillées.</li> </ul>
Anthracite	

### DATOS LOGÍSTICOS / DADOS LOGÍSTICOS / LOGISTIC DATA / DONNÉES LOGISTIQUES

	Tops (cm/in)	Weight /u. (kg /lbs)	CBM u. (m³)	U. / Pallet Measurements (cm/in)	Truck (u.)	Container 20" (u.)	Container 40" (u.)
KIT (Desmontada/ Disassembled)	90x90 35,43x35,43	18 Kg 39,68 lbs	0,18	12 u. / 120x100x220 cm 12 u. / 47,24x39,37x86,61"	312	108	264