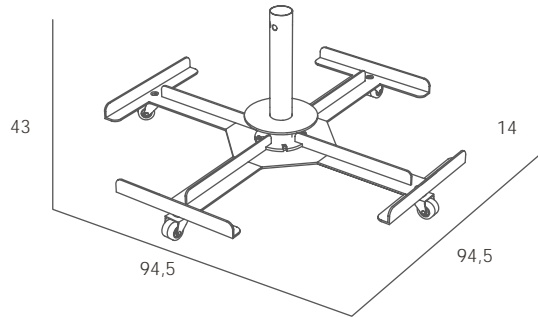


CROSS



110 kg - Poles Ø63,5mm

Parasols: Rio - Formentera

ES

Base de estructura de acero y 4 piedras Slab de 25 kg cada una. Acero lacado. 4 ruedas (2 con freno). 110 kg de peso.

Productos para uso público y doméstico. Utilizar sobre superficies estables y planas.

PO

Base de estrutura de aço e 4 pedras Slab de 25 kg cada uma. Aço lacado. 4 rodas (2 com travão). 110 kg de peso.

Produto de uso doméstico e público. Use em superfícies estáveis e planas.

EN

Base formed by one steel frame and 4 stones of 25 kg each. Lackered anthracite and white steel. 4 wheels (2 with brake). Weight 110 kg.

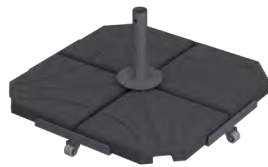
Domestic and public use product. Use on stable and flat surfaces.

FR

Dalle en béton couleur Anthracite ou blanche de 25Kg. Structure en acier peint epoxy composée de 4 dalles Slab de 25 kg chacune. Composée de 4 roues (2 avec système de freinage). 110 Kg

Produit à usage domestique et public. Utilisez sur des surfaces stables et plates.

COLOR / COR / COLOUR / COULEUR



BSRDBC6350K
CROSS RIO+SLABx4
(Tube: ø63,5)
White

BSRDAN63500K
CROSS RIO+SLABx4
(Tube: ø63,5)
Anthracite

BSRDBC5700K
CROSS+SLABx4
(Tube: ø48-50)
White

BSRDAN5700K
CROSS+SLABx4
(Tube: ø48-50)
Anthracite

DATOS LOGÍSTICOS / DADOS LOGÍSTICOS / LOGISTIC DATA / DONNÉES LOGISTIQUES

Kg u.	CBM m3/u.	U. / Pallet Measurements	Pallet Weight	U. / Box Measurements	Truck	Container 40"
110 Kg	0,14	6 u. 120x80x105 cm	75 Kg	1 u. 80x80x23 cm	198 u.	150 u.

Made in Portugal