

# Model: IC-NIC/SC-SCE-SCEB/-I/-P



**Manual de Instrucciones**

**Congeladores de helados**

**ES**

## **ES Índice**

<b>Instrucciones importantes</b>	<b>28</b>
<b>Desembalaje y configuración</b>	<b>28</b>
<b>Conexión a la red eléctrica</b>	<b>28</b>
<b>Puesta en marcha</b>	<b>29</b>
<b>Línea de máxima capacidad</b>	<b>29</b>
<b>Cierre</b>	<b>29</b>
<b>Termostato</b>	<b>30</b>
<b>Termómetro</b>	<b>30</b>
<b>Descongelación</b>	<b>31</b>
<b>Mantenimiento</b>	<b>31</b>
<b>Servicio</b>	<b>32</b>
<b>Eliminación</b>	<b>32</b>

ES

## Instrucciones importantes

1. Lea estas instrucciones atentamente si desea obtener el mejor rendimiento de su armario.
2. El usuario es responsable del uso correcto del armario conforme a lo indicado en las instrucciones.
3. Póngase en contacto inmediatamente con su concesionario en caso de cualquier fallo.
4. Coloque el armario en un lugar seco y bien ventilado.
5. No sitúe el armario cerca de fuentes de calor o ni lo exponga a la luz directa del sol.
6. Nota: todos los electrodomésticos pueden plantear riesgos.
7. No almacene sustancias explosivas como gas, gasolina, éter u otras sustancias similares en el armario.
8. No se ha utilizado amianto ni CFC en su fabricación.
9. El aceite del compresor no contiene PCB.



¡SOLO PARA LOS MODELOS QUE INCORPOREN REFRIGERANTE R290/R600a!

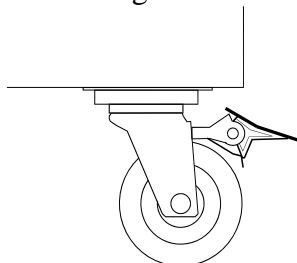
Este electrodoméstico contiene un refrigerante inflamable. Por lo tanto, asegúrese de disponer de una buena ventilación a su alrededor. No utilice dispositivos mecánicos para descongelar el electrodoméstico, ya que podría causar fugas en el sistema de refrigeración. No utilice aparatos eléctricos en el interior del compartimento de almacenamiento refrigerado. Deje cualquier reparación del electrodoméstico en manos de un técnico cualificado (EN 60335-2-89: 2010).

## Desembalaje y configuración

Retire el palet de madera y el embalaje del armario.

Las dos ruedas delanteras están equipadas con frenos para asegurar la estabilidad. Ver Fig. 1.1.

Fig. 1.1



## Conexión a la red eléctrica

El armario puede conectarse a una tensión nominal de 220-240 V/50 Hz. Conecte a la red eléctrica a través de una toma de corriente fácilmente accesible.

Este electrodoméstico requiere protección adicional de conformidad con la Directiva de baja tensión. Esto es aplicable incluso si reemplaza a un armario existente sin protección adicional. La protección adicional se facilita en los edificios construidos después de 1 de abril de 1975 si se ha instalado un disyuntor HFI, que protege la toma de corriente a la que se conecta el armario.

Si la toma de corriente es una toma de tres clavijas, debe emplearse un enchufe de tres clavijas en los dos escenarios anteriores, con el cable de tierra amarillo y verde conectado al terminal de tierra (marcado con ⊕).

Si la toma es para enchufes de dos clavijas, sólo se requiere un enchufe de este tipo. Si instala un enchufe usted mismo, corte el cable de tierra verde/amarillo tan cerca del cuerpo del enchufe como sea posible.

En todos los demás casos, recomendamos que se ponga en contacto con un electricista autorizado; esta es la mejor alternativa para conseguir protección adicional para el armario. Si el edificio en el que debe instalarse el armario no tiene protección adicional, póngase en contacto con un electricista para instalar un disyuntor PFI o HPFI.

## Puesta en marcha

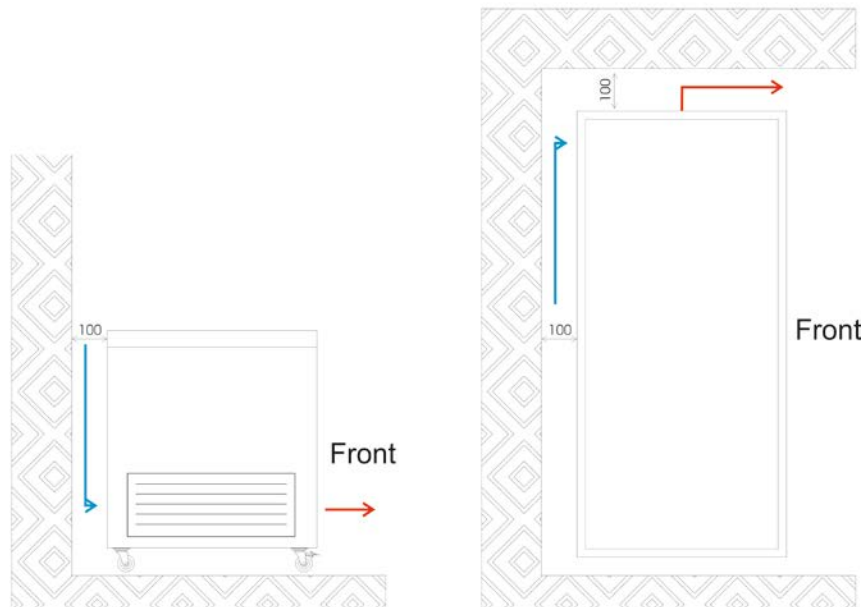
Limpie el armario antes de utilizarlo. Consulte la sección relacionada con el mantenimiento.

### Nota importante:

Si el armario se ha colocado acostado durante el transporte, espere 2 horas antes de ponerlo en marcha.

## Ventilation

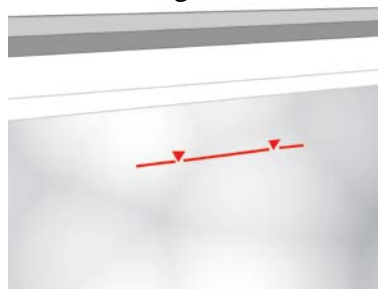
Make sure that there is free space around the freezer for ventilation of the compressor.  
DO NOT cover the ventilation grilles !



## Línea de máxima capacidad

El armario presenta una línea marcada en su interior que indica el nivel máximo hasta el que puede llenarse. Ver Fig. 1.2.

Fig. 1.2



## Cierre

El armario incluye un cierre que se puede instalar en las puertas. Ver Fig. 1.3.

Fig. 1.3



## Termostato

El termostato se encuentra en el compartimento del compresor. Ver Fig. 1.4.

Fig. 1.4



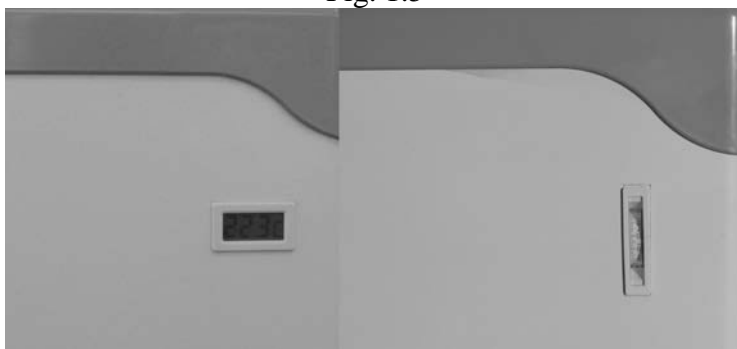
Ajuste de fábrica del termostato: aprox.  $-20\text{ }^{\circ}\text{C}$ .

El termostato puede ajustarse de  $-14\text{ }^{\circ}\text{C}$  a  $-24\text{ }^{\circ}\text{C}$ . Gire en el sentido de las agujas del reloj para bajar la temperatura.

## Termómetro:

El armario está equipado con un termómetro que muestra la temperatura en el interior. Ver Fig. 1.5.

Fig. 1.5



## Descongelación

Se requiere descongelar el armario. Para descongelar, desconecte el armario de la red eléctrica, retire el tapón de drenaje situado en la parte inferior y abra la válvula de drenaje. Ver Fig. 2.0. Deje las puertas abiertas.

Use el raspador de plástico que se suministra para quitar el hielo del interior. No utilice NUNCA objetos afilados o cuchillos.

Fig. 2.0



Coloque un recipiente debajo de la válvula para recoger el agua derretida.

¡RECUERDE! Vuelva a colocar de nuevo el tapón de drenaje y cierre la válvula después de descongelar.

## Mantenimiento

Desconecte el armario de la red eléctrica.

Limpie regularmente. Limpie el exterior y el interior del armario con un detergente suave. Seque cuidadosamente.

NO utilice agentes de limpieza que contengan cloro, componentes de cloro u otros agentes agresivos que puedan dañar el armario.

Limpie la rejilla de ventilación con una aspiradora o un cepillo rígido.

No pulverice agua hacia el interior del compartimento del compresor para evitar cortocircuitos y daños en los componentes eléctricos.

## **Servicio**

El sistema de refrigeración es un sistema sellado herméticamente que no requiere servicio, solo limpieza.

Compruebe la conexión a la red eléctrica y los grupos de fusibles en caso de fallo.

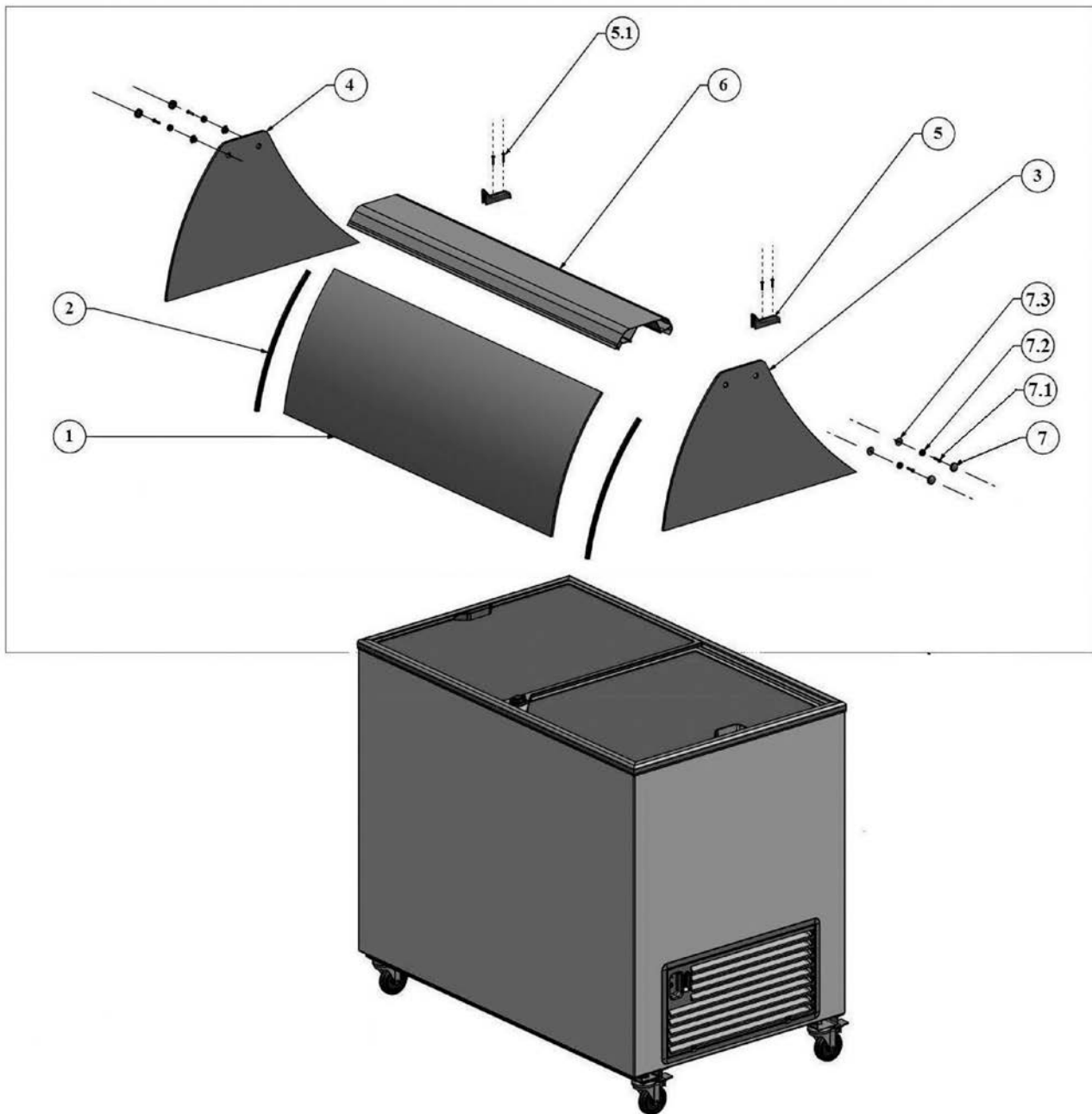
Póngase en contacto con su concesionario si no puede detectar el fallo. Tenga a mano siempre el tipo de armario y el número de serie cuando se ponga en contacto con su concesionario. Consulte la placa de identificación situada en el lateral izquierdo del armario.

## **Eliminación**

Elimine siempre los aparatos de refrigeración respetando el medioambiente. Consulte las normas locales de eliminación. Es posible que haya requisitos y condiciones especiales.



## Colocación de la cubierta de cristal



- 1 Vidrio frontal
- 2 Junta de silicona
- 3 Cristal lateral derecho
- 4 Vidrio lateral izquierdo
- 5 Soporte de vidrio
- 5.1 Tornillo penetrante
- 6 Perfil de aluminio
- 7 Cubierta de cromo
- 7.1 Tornillo
- 7.2 Arandela de latón
- 7.3 Arandela de goma