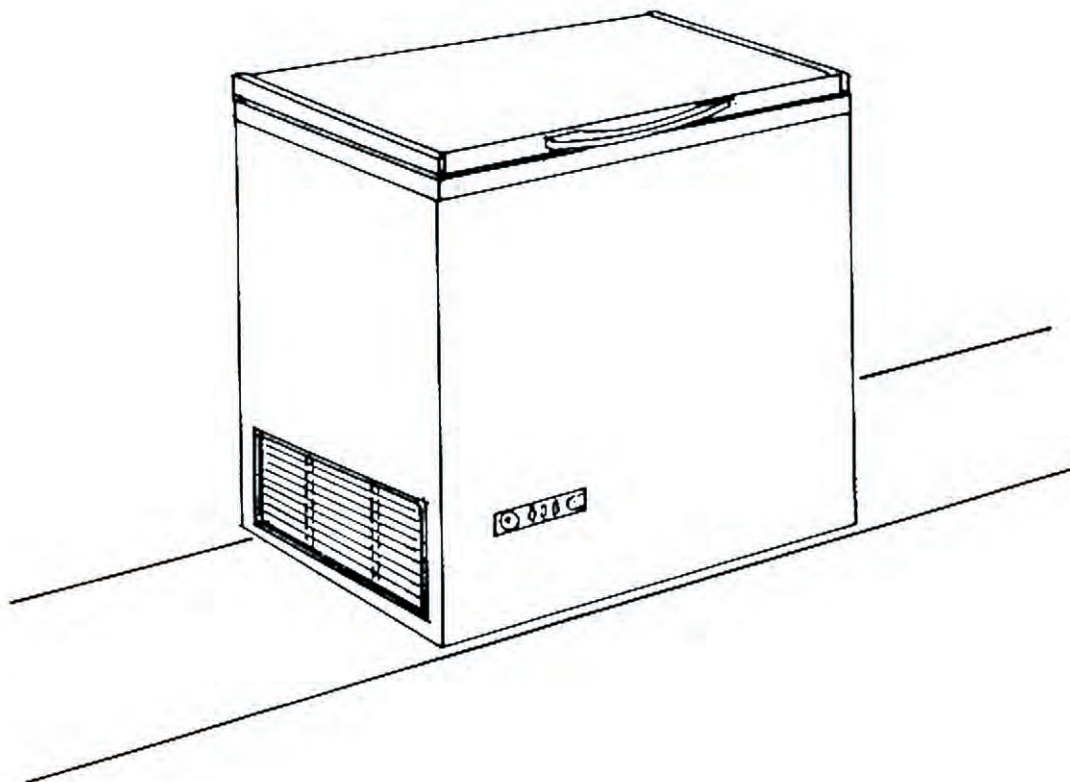


USER INSTRUCTIONS
NOTICE D'UTILISATION
INSTRUÇÕES DE UTILIZAÇÃO
ISTRUZIONI PER USO
MODO DE EMPLEO



CONSELHOS IMPORTANTES

O uso desta máquina, assim como de qualquer aparelho eléctrico, comporta o cumprimento de algumas regras fundamentais:

- Não toque o aparelho com mãos ou pés húmidos;
- Não puxe o cabo de alimentação eléctrico para desligar a ficha da tomada;
- Não deixe o aparelho exposto aos agentes atmosféricos;
- Não permita que o aparelho seja usado por crianças sem que sejam vigiadas;
- Não ligue nem desligue a ficha da tomada com as mãos molhadas;
- Antes de efectuar qualquer operação de limpeza ou manutenção, desligue a ficha da tomada de corrente eléctrica, ou desligue a chave geral da instalação.

Atenção: Não coloque o aparelho ao pé de fontes de calor.

CONSIGLI IMPORTANTI

L'uso di questo apparecchio comporta l'osservanza di alcune regole fondamentali:

- Non toccare l'apparecchio con mani o piedi bagnati o umidi;
- Non tirare il cavo di alimentazione per staccare la spina dalla presa;
- Non lasciare esposto l'apparecchio agli agenti atmosferici;
- Non permettere che l'apparecchio sia usato da bambini senza sorveglianza;
- Non occhie o inserire la spina nella presa con le mani bagnate;
- Prima di effettuare qualsiasi operazione di pulizia o di manutenzione, disinserire l'apparecchio dalla rete di alimentazione elettrica staccando la spina o spegnendo l'interruttore generale dell'impianto.

Attenzione: Non collocare l'apparecchio vicino a sorgenti di calore.

CONSEJOS IMPORTANTES

El uso de esta máquina como de cualquier aparato eléctrico, comporta la observación de algunas reglas fundamentales:

- No tocar el aparato con las manos o pies mojados o húmedos;
- No tirar del cable de alimentación para desconectar el enchufe de la toma;
- No dejar el aparato expuesto a agentes atmosféricos;
- No permitir que los niños usen el aparato sin ser vigilados;
- No desconectar o insertar la clavija en la toma con las manos mojadas;
- Antes de efectuar cualquier operación de limpieza o de mantenimiento, desconectar el aparato de la red de alimentación eléctrica desconectando el enchufe o apagando el interruptor general de la instalación.

Importante: Ubique el aparato lejos de fuentes de calor.

CONTROL PANEL

Thermostat: To obtain lowest temperatures the thermostat knob must be turned clockwise.

Fast Freeze Switch: When the freezer is switched to Fast Freeze the yellow indicator is ON.

Red Lamp: when ON it signals that the internal temperature is too high for safe storing.

Green Lamp: Indicates that the freezer is ON or OFF.

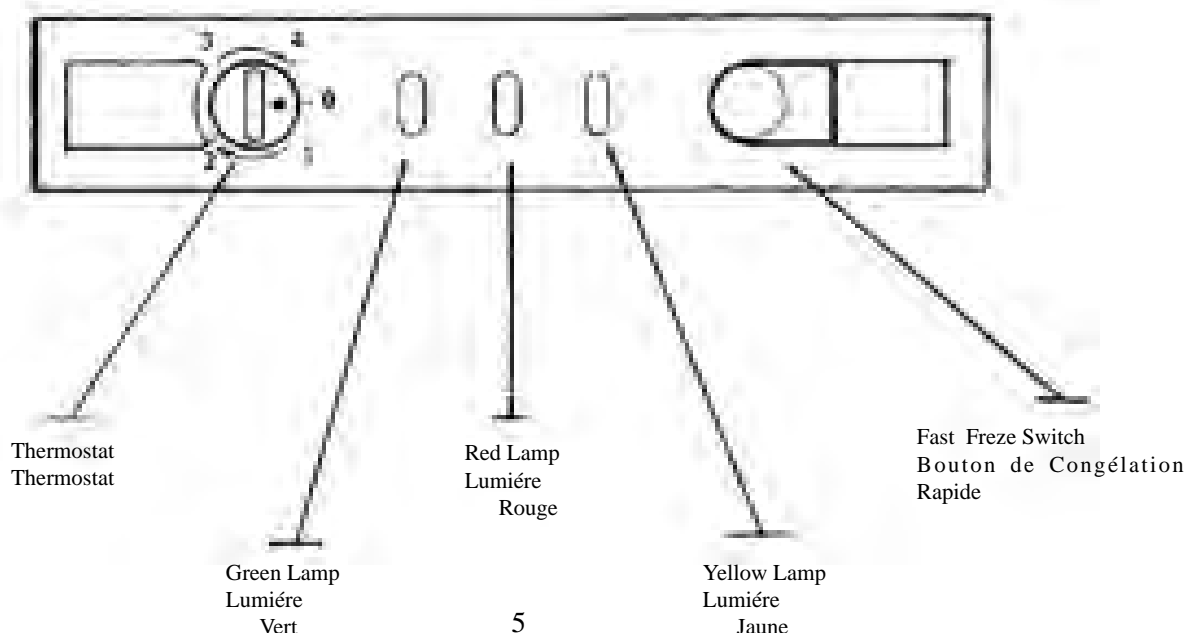
TABLEAU De COMMANDE

Thermostat: Règle la température interne qui est visible sur l'indicateur. Pour obtenir la température plus froide tournez le bouton vers la droite (sens des aiguilles d'une montre).

Bouton de Congélation Rapide: Pour obtenir le fonctionnement continu du congélateur (Voyant jaune allumé).

Lumière Rouge: Indicateur de température très chaude.

Lumière Vert: Indicateur de fonctionnement correct du congélateur.



PAINEL DE COMANDO

Termostato: Para conseguir temperaturas mais baixas rodar o botão no sentido dos ponteiros do relógio.

Interruptor de Congelação Rápida: Ao ligar o aparelho em funcionamento contínuo (acende-se o indicador amarelo).

Indicador Vermelho: Quando aceso indica que a temperatura interna é muito elevada.

Indicador Verde: Indica a ligação correcta à instalação eléctrica.

PANNELLO DI COMANDO

Termostato: Per avere temperature più basse, ruotare il pulsante nel senso orario.

Interruttore di Congelazione Veloce: Pone l'apparecchio in funzionamento continuo (si accederà la spia gialla).

Spia Rossa: Accesa indica che la temperatura interna è molto elevata.

Spia Verde: Indica il corretto allacciamento all'impianto elettrico.

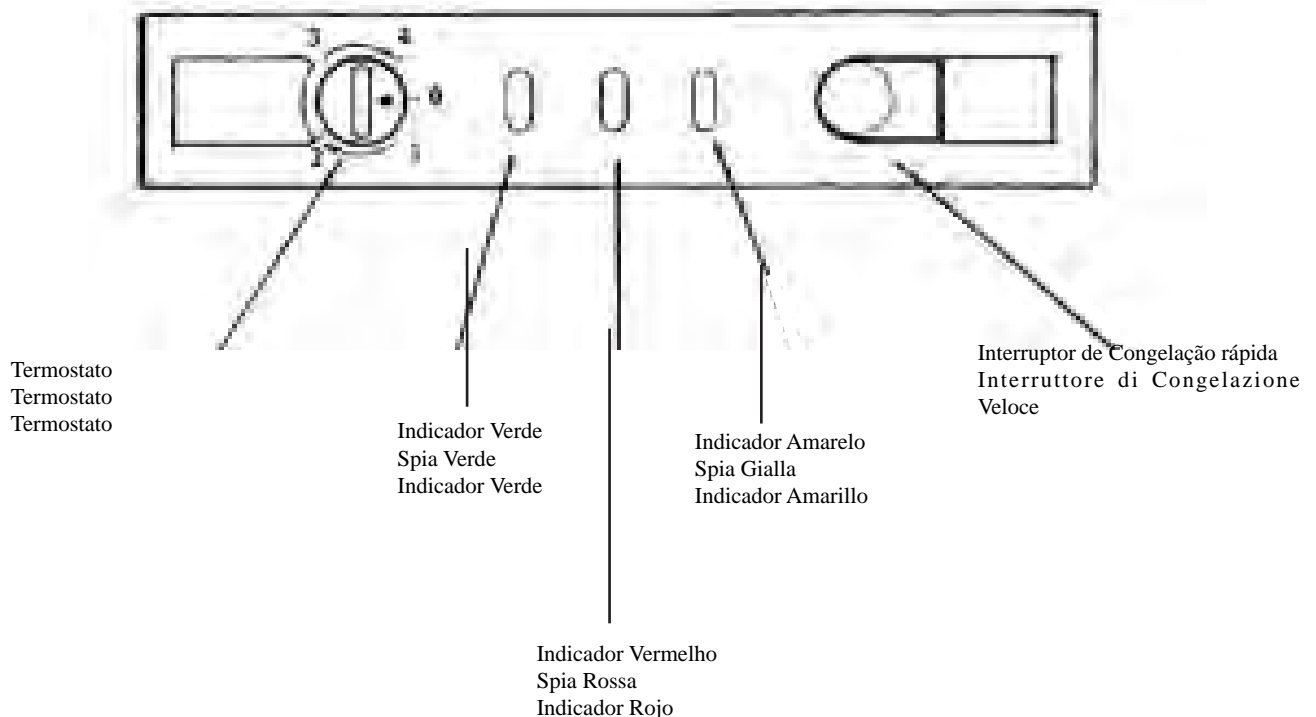
CUADRO DE MANDOS

Termostato: Para obtener temperaturas más bajas, girar el botón en el sentido de las agujas del reloj.

Interruptor de Congelacion Rapida: Poner el aparato en funcionamiento continuo (se encenderá el indicador amarillo).

Indicador Rojo: Cuando está encendido indica que la temperatura interna es muy elevada.

Indicador Verde: Indica conexión correcta a la red eléctrica.



FREEZING OPERATION

To ensure good freezing, remember to activate the Fast Freeze button (yellow indicator ON) at least 3 hours before placing the food in the freezer.

After freezing, push the button OFF to avoid wasting power.

After preparing the food in small portions, wrap them up in proper polythene or aluminium foils, seal them and apply a label with the date of preparation.

For best freezing results, please follow some important advice:

- Freeze a small quantity of food. The rating plate shows the maximum quantity of fresh food that can be frozen (in kg/24h);
- Divide the food in small portions. Freezing will be faster, and you will only thaw the amount your need;
- Do not put in contact frozen with an frozen food to avoid raising the temperature of the frozen food.

CONGÉLATION DES ALIMENTS

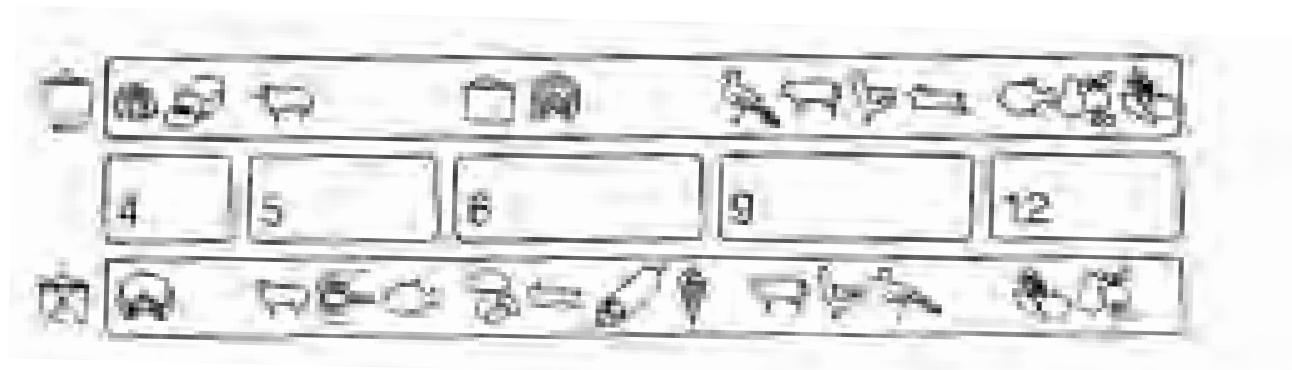
Pour obtenir un bon processus de congélation, il est indispensable d'appuyer sur le bouton de congélation rapide (lumière jaune) au moins trois heures avant d'introduire les aliments.

Lorsque la congélation a eu lieu, dé-connecter ce bouton pour éviter tout gaspillage d'électricité.

Après avoir préparé les aliments à congeler, en petites portions, les entourer d'aluminium, et si possible les mettre dans des boîtes hermétiques. Ecrire sur ces boîtes la date de préparation.

Pour obtenir une correcte congélation, il est important de suivre ces conseils:

- La quantité maximum d'aliments frais que nous pouvons congeler en 24h/kg est écrite sur la notice des caractéristiques techniques.
- Diviser les aliments à congeler en petites quantités, de manière à favoriser la congélation et la décongelation des portions nécessaires.
- Eviter de mettre en contact les aliments à congeler avec ceux déjà congelés pour éviter que la température des ces derniers augmente.



CONGELAÇÃO DOS ALIMENTOS

- Para se conseguir um bom processo de congelamento é indispensável ligar o botão de rapidez (indicador amarelo aceso), pelo menos 3 horas antes de colocar os alimentos.

Após terminada a congelação desligar o referido botão afim de evitar inúteis consumos de energia eléctrica.

Após ter preparado os alimentos que vão ser congelados, dividindo-os em pequenas quantidades, envolvê-los adequadamente em folhas de polietilene e de alumínio para esse efeito e anotar as datas nos mesmos.

Para obter um processo eficaz de congelação é oportuno dar alguns conselhos importantes:

- A quantidade máx. dos alimentos frescos que se podem congelar, em kg/24h, encontra-se escrita na placa de características técnicas.

- Dividir os produtos para congelar em pequenas partes de modo a favorecer a rapidez da congelação e o descongelamento da quantidade necessária.

- Evitar pôr os alimentos a congelar em contacto com aqueles já congelados, para evitar um aumento de temperatura destes últimos.

CONGELAMENTO DEGLI ALIMENTI

- Per ottenere un buon processo di congelamento è indispensabile inserire il pulsante di congelamento rapido (luce gialla) almeno 3 ore prima di introdurre i cibi.

A congelazione ultimata disinserire tale pulsante onde evitare inutili sprechi di energia elettrica.

Dopo aver preparato i cibi da congelare in piccole porzioni, avvolgerli adeguatamente in appositi fogli di polietilene e alluminio, e annotare le date sugli stessi.

Per ottenere un'esatto processo di congelazione é opportuno seguire alcune regole importanti:

- La quantità max. degli alimenti freschi che si possono congelare, in kg/24h, è riportata sulla targhetta delle caratteristiche tecniche.

- Dividere le derrate da congelare, in piccole parti, in maniera da favorire la rapidità di congelazione e il successivo scongelamento della quantità occorrente.

- Evitare di mettere cibi da congelare a contatto di quelli già congelati, onde evitare un'innalzamento di temperatura di quest'ultimi.

COGELACIÓN DE LOS ALIMENTOS

- Para conseguir el mejor proceso de congelación resulta indispensable activar la función rápida (luz amarilla encendida) por lo menos 3 horas antes de introducir los alimentos. Una vez terminada la congelación, desactivar la función aflojando la tecla, evitando así inútiles gastos de energía eléctrica.

Después de haber preparado en pequeñas porciones los alimentos a congelar, envuélvalos adecuadamente en polietileno o aluminio y anote la fecha del día.

Para lograr que el proceso de congelación sea mas eficaz, es oportuno seguir algunos consejos importantes:

- La cantidad máxima de los alimentos frescos que pueden congelarse en kg/24 h. pueden leerse en la placa de características técnicas.

- Divida los alimentos a congelar en pequeñas porciones, con el fin de favorecer la velocidad de congelación y la descongelación de la cantidad a utilizar.

- Evite el contacto entre alimentos ya congelados y a congelar, para no aumentar la temperatura de los primeros.

DEFROSTING

You should defrost the freezer compartment two or three times a year. To defrost, follow these steps:

- Unplug the appliance;
- Remove all food from the freezer and wrap it in newspaper;
- Remove the basket and leave the lid open;
- When the freezer has defrosted completely, clean and dry it.

After Cleaning:

- Plug in the appliance and make sure that the green light is ON;
- Push the Fast Freeze Button (Yellow light ON);
- Wait one hour before placing the food back into the freezer;
- Switch off the Fast Freeze Button (Yellow light OFF).

DÉGIVRAGE

Le dégivrage du congélateur doit être effectué trois fois par an.

Pour le dégivrage, proceder comme suit:

- Débrancher la fiche de la prise de courant;
- Enlever les denrées contenues dans le congélateur et les mettre dans un papier journal.
- Enlever le bac et laisser la couvercle ouvert;
- Lorsque le dégivrage est terminé, nettoyer et essuyer l'intérieur du congélateur;
- Remettre en marche l'appareil en appuyant sur le thermostat et brancher la congélation rapide (voyant jaune allumé). Attendre une heure avant de réintroduire les denrées.
- Débrancher la congélation rapide (lumière jaune éteinte) après quelques.

DESCONGELAÇÃO

A descongelação do congelador realiza-se duas a três vezes por ano. Para fazer a descongelação proceder como se segue:

- Desligue a ficha da corrente eléctrica;
- Tire os alimentos, e depois de os ter embrulhado em bocados de papel de jornal, coloque-os num local fresco;
- Retire o cesto e deixe a tampa aberta;
- Quando a descongelação tiver acabado, limpe e seque o interior do congelador;
- Reactivar o funcionamento do aparelho utilizando o termostato e ligar o botão de congelação rápida (indicador amarelo aceso);
- Esperar uma hora antes de introduzir novamente os alimentos;
A luzinha vermelha apagar-se-á logo que a temperatura interior do congelador tiver atingido o limite mínimo de conservação;
- Desligue o botão de congelamento rápido (luz amarela apagada).

SBRINAMENTO

Lo sbrinamento del congelatore si effettua due o tre volte l'anno. Per fare lo sbrinamento procedere come segue:

- Disinserire l'apparecchio dalla rete di alimentazione elettrica;
- Togliere i cibi del congelatore e dopo averli avvolti con alcuni strati di carta di giornale, sistemarli in luogo fresco.
- Lasciare la porta aperta;
- A sbrinamento ultimato, pulire ed asciugare l'interno del congelatore;
- Ripristinare il funzionamento dell'apparecchio tramite termostato ed inserire il pulsante di congelamento rapido (luce gialla);
- Attendere un'ora prima di reinserire gli alimenti;
- Disinserire il pulsante di congelamento rapido (luce gialla spenta) dopo qualche ora.

DESCONGELACIÓN

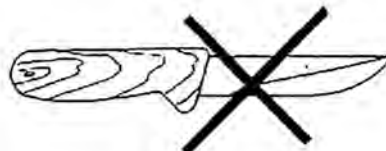
La descongelación del congelador, se efectúa dos o tres veces al año. Para efectuar la descongelación proceder de la siguiente manera:

- Desconectar el aparato de la red de alimentación;
- Quitar los alimentos del congelador e y luego de haberlos envuelto en papel de periódico, acomodarlos en un lugar fresco;
- Dejar la puerta abierta.
- Una vez finalizada la descongelación, limpiar y secar el interior del congelador;
- Volver a poner en funcionamiento el aparato mediante el termostato, activar la congelación rápida (luz amarilla encendida).
- Dejar pasar una hora antes de volver a colocar los alimentos
- Desactivar la congelación rápida (luz amarilla apagada).

CLEANING

In order to clean the inside and outside of the appliance, you can use bicarbonate of soda in lukewarm water (1 spoonful per 2 litres).

Important: Do not use abrasive detergents or sharp objects



ENTRETIEN

Nettoyer l'intérieur et l'extérieur du congélateur, en utilisant une solution d'eau tiède et de bicarbonate soude (1 cuillère à soupe pour 2 litres d'eau).

Important: Ne jamais utiliser des produits détergents abrasifs ni des objets coupants

LIMPEZA

Para a limpeza interna e externa, pode ser utilizada uma solução de bicarbonato de sódio em água tépida (1 colher em 2 litros de água)

IMPORTANTE: Não utilizar nunca abrasivos detergentes ou objectos cortantes.

PULIZIA

Per la pulizia interna ed esterna si può usare una soluzione di bicarbonato di soda in acqua tiepida (1 cucchiaino in 2 litri di acqua).

IMPORTANTE: Non usare mai detersivi abrasivi o oggetti taglienti.

LIMPIEZA

Para proceder a la limpieza interna y externa se puede usar una solución de bicarbonato de sodio diluido en agua tibia (1 cucharada en 2 litros de agua).

IMPORTANTE: No utilice ningún tipo de abrasivo o detergente ni objetos metálicos e puntiagudos.

SERVICE AND REPAIRS

If the appliance does not work properly or does not work at all, before calling for service, it is in your own interest to carry out some easy checks:

- Is the plug well inserted in the socket;
- Is power reaching the socket to which the appliance is connected;
- Is the thermostat set as recommended;
- Is the lid perfectly closed;
- Is the mains voltage the same as that of the appliance.

ASSISTÊNCIA TÉCNICA

Se o frigorífico não funciona bem ou se na verdade não funciona mesmo, antes de pedir a intervenção dum técnico, no seu interesse, queira com controlos elementares verificar se:

- A ficha se encontra bem introduzida na tomada da corrente eléctrica;
- Há tensão na linha da corrente;
- Que o termostato se encontra na posição de funcionamento correcto;
- A tampa se encontra perfeitamente fechada;
- A tensão da linha de alimentação corresponde à do aparelho.

ASSISTENZA TECNICA

Se il congelatore non funziona bene o addirittura non funziona affatto prima di chiedere l'intervento di un tecnico, nel vostro interesse, vogliate con elementari controlli accertarvi che:

- La spina sia bene inserita nella presa di corrente;
- Ci sia tensione nella linea,
- I termostato è nella posizione consigliata di funzionamento;
- La chiusura della porta è perfetta;
- La tensione di linea di alimentazione corrisponda a quella del l'apparecchio.

ASSISTANCE TECHNIQUE

Si le réfrigérateur ne fonctionne pas, ou si le fonctionnement est anormal, effectuer les contrôles suivants avant d'appeler le technicien:

- La fiche estelle branchée dans la prise de courant;
- Le courant arrivetil à la prise de branchement du réfrigérateur;
- Les thermostats se trouvent sur la position de fonctionnement coneillée;
- Le couvercle estil correctement fermé;
- Le courant correspondil à celui de l'appareil.

ASISTENCIA TECNICA

Si el aparato no funciona correctamente o no funciona en absoluto, antes de solicitar la intervención de un técnico, efectúe simples y elementales controles para verificar:

- Que la clavija se encuentra introducida correctamente en el enchufe;
- Que haya tensión en la linea;
- Que lo termóstato se encuentre en la posición de funcionamiento aconsejada;
- Que la puerta cierra perfectamente;
- Que la tensión de alimentación corresponda a del aparato.



SUBSTITUIÇÃO DA LÂMPADA

(Apenas nos modelos com luz interna)

- Antes de iniciar a substituição da lâmpada deve desligar a ficha da tomada.
- Para substituir a lâmpada de iluminação (nos modelos que a possuem), deve retirar a cobertura de protecção da lâmpada, situada na contra-tapa, desapertando os dois parafusos de fixação.
- A lâmpada avariada deve ser substituída por outra com potência não superior a 15 Watts.
- Posicione o aparelho de modo que a ficha fique acessível.
- Não use extensões ou adaptadores múltiplos.
- Este produto está conforme as normas europeias de segurança vigentes. A sua utilização inadequada pode provocar graves consequências para o utilizador e aparelho.

CHANGING THE LIGHT BULB

(Only in models with internal light)

- Before initiating the substitution of the light bulb it must unplug the appliance.
- To replace the light bulb of internal illumination, in the models which have it, remove the cover placed at the door liner by loosening the two screws of fixing.
- The faulty bulb must be replaced by a similar one of 15 Watts maximum.
- Install the appliance in order to allow the easy access to the plug.
- Do not use extension leads or adapters.

SOSTITUZIONE DELLA LAMPADINA

(Solo nei modelli con luce interna)

- Prima di iniziare la sostituzione della lampadina, disinserire la spina dalla presa di corrente.
- Svitare le due viti che fissano lateralmente il co-perchio della lampadina alla controporta e togliere il co-perchio.
- Sostituire la lampadina con un'altra dalla potenza massima di 15 Watt.
- Avvitare di nuovo il co-perchio alla controporta.
- Installare l'apparecchio in modo tale che la spina di corrente sia accessibile.
- Non usare prolunghe o adattatori multipli.

SUSTITUCIÓN DE LA LÁMPARA

(Sólo en modelos con luz interna)

- Antes de sustituir la lámpara, desenchufar el aparato de la corriente.
- Sacar los dos tornillos que fijan lateralmente la tapa de la lámpara a la contrapuerta, y retirar la tapa.
- Sustituir la lámpara por otra de una potencia máxima de 15 Watt.
- Reponer la tapa.
- Colocar el aparato de modo que el enchufe sea accesible.
- No usar alargues ni enchufes múltiples.
- Este producto está conforme a las normas europeas de seguridad vigentes.
- Su uso inadecuado puede provocar desagradables consecuencias para el usuario del aparato.

PAINÉIS DE COMANDO

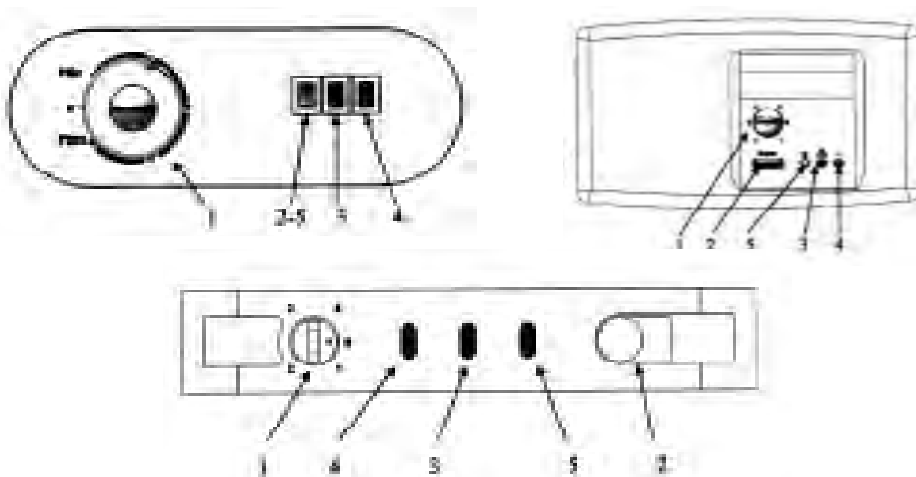
- 1 - Termostato:** Para conseguir temperaturas mais baixas rodar o botão no sentido dos ponteiros do relógio.
- 2-5 - Interruptor de Congelamento Rápida:** Ao ligar o aparelho em funcionamento contínuo (acende-se o indicador amarelo).
- 3 - Indicador Vermelho:** Quando aceso indica que a temperatura interna é muito elevada.
- 4 - Indicador Verde:** Indica a ligação correcta à instalação eléctrica.

CONTROL PANEL

- 1 - Thermostat:** To obtain lowest temperatures the thermostat knob must be turned clockwise.
- 2-5 - Fast Freeze Switch:** When the freezer is switched to Fast Freezer the yellow indicator is ON.
- 3 - Red Lamp:** When ON it means that the internal temperature is too high for safe storing.
- 4 - Green Lamp:** Indicates that the freezer is ON or OFF.

PANEL DE MANDOS

- 1 - Termostato:** Para conseguir temperaturas más bajas girar el botón en el sentido de las agujas del reloj.
- 2-5 - Interruptor de Congelación Rápida:** Al enchufar el aparato en funcionamiento continuo se enciende el indicador amarillo.
- 3 - Indicador Rojo:** Cuando se enciende indica que la temperatura interna es elevada.
- 4 - Indicador Verde:** Indica que está correctamente conectado o no a la instalación eléctrica.



SEGURANÇA

1 - Este aparelho não está previsto para ser utilizado por pessoas (incluindo crianças) cujas capacidades físicas, sensoriais ou mentais sejam reduzidas, ou pessoas com falta de experiência ou conhecimento, excepto se puderem beneficiar, através de uma pessoa responsável pela sua segurança, de uma vigilância ou instruções prévias relativas à utilização do aparelho.

2 - Convém supervisionar as crianças para assegurar de que não brincam com o aparelho.

ATENÇÃO!

1 - Se o cabo de alimentação se danificar, deve ser substituído por um cabo especial ou conjunto disponível no fabricante ou agentes autorizados.

2 - No fim de vida funcional do seu aparelho, contendo gás ciclopentano na espuma de isolamento e eventualmente gás HFC-134a (R134a) no circuito de refrigeração, o mesmo deverá ser recuperado antes de enviado para destruição. Para esta operação dirija-se a um gestor de resíduos autorizado ou contacte a Câmara Municipal mais próxima.

3 - Não utilizar dispositivos mecânicos ou outros meios para acelerar o processo de descongelação do aparelho diferentes dos aconselhados pelo fabricante.

4 - Manter livres as grelhas de ventilação do aparelho ou do móvel de encastramento (aplica-se apenas para aparelhos encastráveis).

5 - Não danificar o circuito de refrigeração (apenas se aplica para aparelhos com circuitos de refrigeração acessíveis ao utilizador).



SEGURIDAD

1 - Este aparato no está destinado para ser usado por personas (incluidos niños) cuyas capacidades sensoriales o mentales estén reducidas, carezcan de experiencia o conocimiento, salvo si han tenido supervisión o instrucciones relativas al uso del aparato por una persona responsable de su seguridad.

2 - Los niños deberán ser supervisados para asegurar que no jueguen con el aparato.

SAFETY

1 - This appliance is not intended for use by persons (including children) with reduced physical, sensory or mental capabilities, or lack of experience and knowledge, unless they have been given supervision or instruction concerning use of the appliance by a person responsible for their safety.

2 - Children should be supervised to insure they don't play with the appliance.

ATENCIÓN

1 - Si el cable de red está dañado, debe ser substituido por el fabricante, por su servicio postventa o por personal cualificado similar con el fin de evitar un peligro.

2 - Mantener despejadas las rejillas de ventilación de la envolvente del aparato o del mueble de encastramiento.

3 - No utilizar dispositivos mecánicos o otros medios para acelerar el proceso de descongelación distintos de los recomendados por el fabricante.

4 - No dañar el circuito de refrigeración (sólo se aplica a los aparatos con circuitos de refrigeración accesibles al usuario).

5 - En el final de vida funcional del aparato, conteniendo gas ciclopentano en la espuma del aislamiento e eventualmente gas HFC-134^a en el circuito de refrigeración, el mismo deberá ser recuperado antes de enviado para destrucción. Para esta operación contacte con la organización local autorizada para este efecto.

WARNING!

1 - If the supply cord is damaged, it must be replaced by a special cord or assembly available from the manufacturer or its service agent.

2 - At the end of the functional life of your appliance containing cyclopentane gas in the insulation foam and perhaps HFC-134a (R134a) gas in the refrigeration circuit it should be made safe before being sent to the dump. For this operation, please contact your dealer or the Local Organisation in charge of waste disposal.