

# KORONE

★ PRODUCTO PREMIUM



KORONE 200

## CARACTERÍSTICAS PRINCIPALES

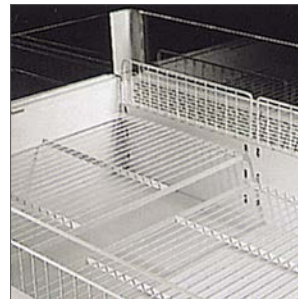
- Islas con una gran superficie de exposición, ideal para la conservación y venta de todo tipo de producto refrigerado.
- Su estética moderna con perfiles decorativos en color gris de PVC y base piramidal facilitan su integración en cualquier tipo de ambiente.
- Perfecta distribución del frío mediante su sistema de evaporación del agua condensada.
- Sistema automático de evaporación del agua condensada.
- Rejillas internas incluidas en la cuba.



Display superior de metacrilato para maximizar la visibilidad.



Perfi les parachoques de protección en todo el perímetro.



Rejillas regulables en altura en dotación.



Kit divisores opcionales para una mejor distribución del producto expuesto.

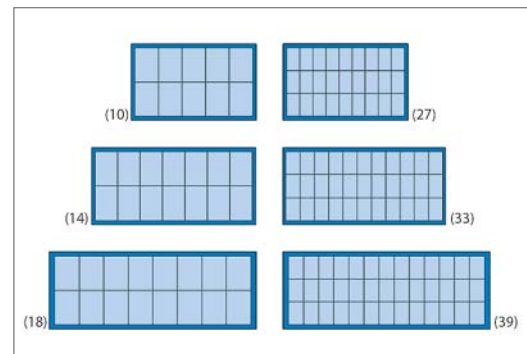
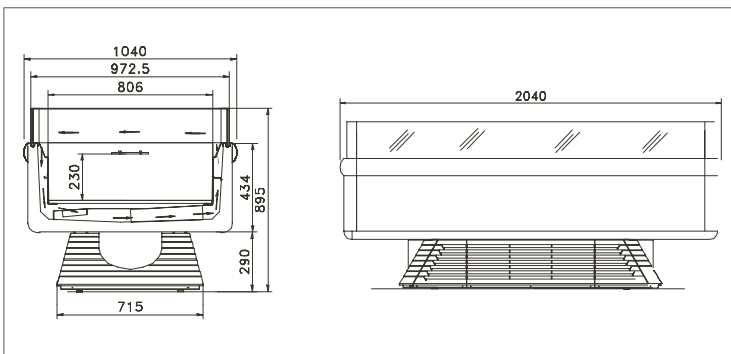
**Servicios opcionales\***

**Aplicación**

**Características**


## CARACTERÍSTICAS TÉCNICAS

MODELO		KORONE 150	KORONE 200	KORONE 250
Código		OLIS0670	OLIS0675	⌚OLIS0680
Capacidad neta	L	319	432	546
Rango de temperatura	°C	-1 / +7	-1 / +7	-1 / +7
Alimentación eléctrica	V / Ph / Hz	230 / 1 / 50	230 / 1 / 50	230 / 1 / 50
Potencia eléctrica	W	1100	1400	1700
Clase climática	Tipo	3	3	3
Condensación	Tipo	Ventilada	Ventilada	Ventilada
Desescarche	Tipo	Automático	Automático	Automático
Evaporador	Tipo	Ventilado	Ventilado	Ventilado
Clase de temperatura	Tipo	M2	M2	M2
Refrigerante	Tipo	R-404A	R-404A	R-404A
Superficie de exposición	m²	113	153	194
Ancho / fondo / alto	mm	1540 / 1040 / 895	2040 / 1040 / 895	2540 / 1040 / 895
Peso bruto / neto	kg	142 / 115	199 / 163	323 / 188



KORONE 200

ACCESORIOS	Divisor (740 X 195 mm.)	Kit 10 divisores 150	Kit 27 divisores 150	Kit 14 divisores 200	Kit 33 divisores 200	Kit 18 divisores 250	Kit 39 divisores 250
Código	OLIS9140	OLIS9345	OLIS9350	OLIS9355	OLIS9360	OLIS9365	OLIS9370

⌚ Consultar stock disponible

\*Para contratar Servicios opcionales ver final del catálogo.  
Reservados los derechos a modificar modelos y datos técnicos.