

ECOPLINTOS

★ PRODUCTO PREMIUM



ECOPLINTOS

CARACTERÍSTICAS PRINCIPALES

- Islas con una gran superficie de exposición, ideal para la conservación y venta de todo tipo de producto congelado.
- Con evaporador de aletas reforzado mediante evaporador de tubo en las paredes y fondo del mueble.
- Sistema de evaporación automática del agua de condensación.



Los modelos Ecoplintos disponen de tapas de noche en ABS (opcionales).



Perfiles parachoques de protección en color gris.



Sistema de evaporación automática del agua de condensación.

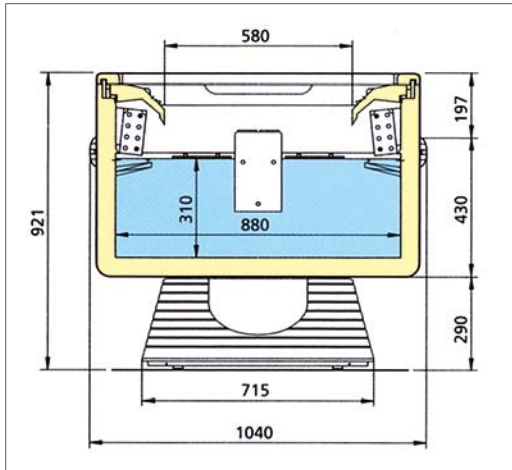
Servicios opcionales*

Aplicación

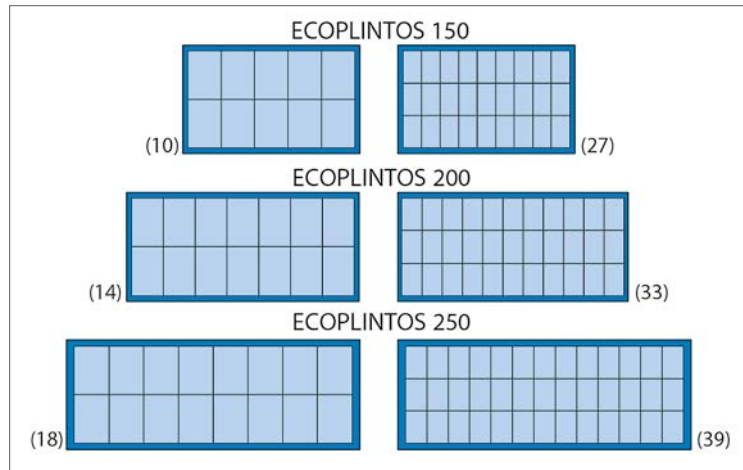
Características


CARACTERÍSTICAS TÉCNICAS

MODELO		ECOPLINTOS 150	ECOPLINTOS 200	ECOPLINTOS 250
Código		⌚ 0LIS0103	⌚ 0LIS0106	⌚ 0LIS0111
Capacidad neta	L	360	508	631
Rango de temperatura	°C	-18 / -15	-18 / -15	-18 / -15
Alimentación eléctrica	V / Ph / Hz	230 / 1 / 50	230 / 1 / 50	230 / 1 / 50
Potencia eléctrica	W	1000	1100	1400
Clase climática	Tipo	4	4	4
Condensación	Tipo	Ventilada	Ventilada	Ventilada
Desescarche	Tipo	Automático	Automático	Automático
Evaporador	Tipo	Estático	Estático	Estático
Clase de temperatura	Tipo	L1	L1	L1
Refrigerante	Tipo	R-404A	R-404A	R-404A
Superficie de exposición	m²	120	164	208
Ancho / fondo / alto	mm	1540 / 1040 / 921	2040 / 1040 / 921	2540 / 1040 / 921
Peso bruto / neto	kg	187 / 160	210 / 174	242 / 197
PVP		3073 €	3611 €	3990 €



ECOPLINTOS



ACCESORIOS	Divisor	Kit tapas noche 150	Kit 10 divisores 150	Kit 27 divisores 150	Kit tapas noche 200	Kit 14 divisores 200	Kit 33 divisores 200	Kit tapas noche 250	Kit 18 divisores 250	Kit 39 divisores 250
Código	0LIS9100	0LIS9105	0LIS9315	0LIS9320	0LIS9110	0LIS9325	0LIS9330	0LIS9115	0LIS9335	0LIS9340

⌚ Consultar stock disponible

 *Para contratar Servicios opcionales ver final del catálogo.
 Reservados los derechos a modificar modelos y datos técnicos.