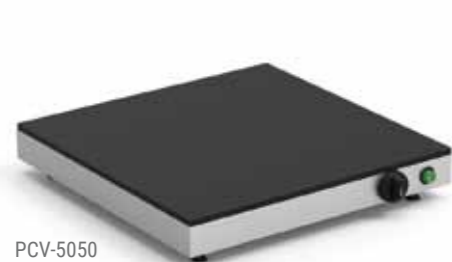


PLACAS CALIENTES DE SOBREMESA DE CRISTAL TEMPLADO

- Estructura fabricada en acero inoxidable AISI-304 18/10.
- Calentamiento mediante resistencias eléctricas de silicón provistas de clixon de seguridad.
- Regulación de temperatura mediante termostato de 50°C a 100°C e interruptor de funcionamiento luminoso.
- Cristal templado de espesor 6 mm.



PCV-5050

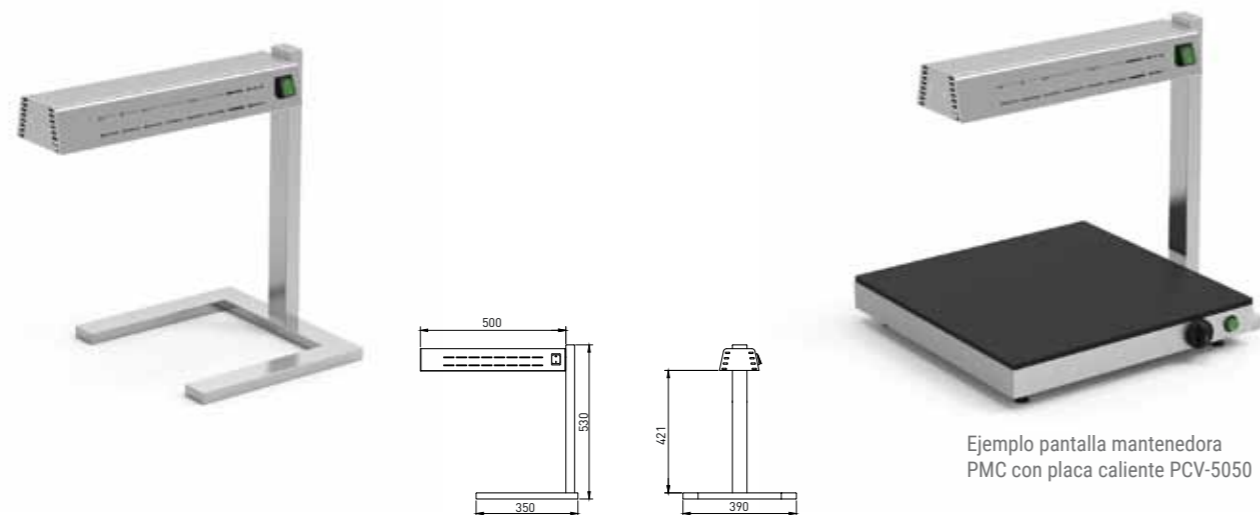


PCV-10050

Modelo	Medidas totales	Medidas de cristal	Potencia (W)	Tensión
PCV-5050	500x500x80	500x500	400	230V/50-60Hz
PCV-6454	640x540x80	640x540	800	230V/50-60Hz
PCV-10050	1000x500x80	1000x500	800	230V/50-60Hz

PANTALLA MANTENEDORA DE CALOR

- La pantalla mantenedora junto con las placas calientes forman el conjunto ideal para el mantenimiento de alimentos que precisan calor por la parte inferior y superior.
- Fabricada en acero inoxidable AISI-304 18/10.
- Calentamiento e iluminación mediante resistencia cerámica y lámparas halógenas.
- Interruptor de funcionamiento luminoso.



Ejemplo pantalla mantenedora PMC con placa caliente PCV-5050

Modelo	Dimensiones	Potencia (W)	Tensión
PMC	532x392x530	330	230V/50-60Hz

KIT TERMÓMETRO DIGITAL

- Permite mostrar al público la temperatura del elemento.
- Drop-In situado en la parte inferior: pista/cuba fría o placa/cuba caliente.

Modelo	Apto para	Dimensiones
KTD-F	Drop-in fríos	102x132x42
KTD-C	Drop-in calientes	102x132x42



COMPOSICIÓN CONJUNTO PANTALLAS

La amplia diversidad de soportes, pantallas y cristales permite encontrar una solución adecuada a cada necesidad o ambiente. Para componer una pantalla completa se requieren los siguientes elementos:

- 1. Soporte**, elegir entre los tres tipos existentes: redondo, rectangular o rectangular inclinado. Se suministran 2 unidades (ver imágenes 1, 2 y 3 abajo). Estos soportes se utilizan, tanto cuando se instalan sobre el marco del DROP-IN, ver ejemplo más abajo, como directamente sobre la encimera del buffet, ver ejemplo más abajo.
- 2. Pantalla**, elegir entre, pantalla de luz o pantalla de luz y calor. En el caso que quiera colocar solo el cristal, sin la pantalla, solo en los modelos 4GN, 5GN y 6GN, deberá adicionar, como refuerzo, un "soporte unión para cristales sin pantalla".
- 3. Cristales**, elegir entre las distintas posibilidades de cristales superiores, curvo, recto o inclinado. Los cristales incorporan herrajes de unión correspondientes, en los casos que sean precisos.
- 4. Cristales protectores**, si precisa cubrir, para mayor seguridad, la parte frontal o lateral, deberá seleccionar el cristal correspondiente. En las páginas siguientes encontrará el desglose de cada uno de los elementos que se mencionan en esta.

IMPORTANTE: Si precisa saber cuál es la medida de largo entre centros de los soportes, lo encontrará en la columna "L" de las características de las pantallas que va a utilizar.



1 SOPORTE REDONDO Ø 50 mm



2 SOPORTE RECTANGULAR 60x40



3 SOPORTE RECTANGULAR INCLINADO 60x40



Ejemplo de soporte redondo, pantalla y cristal curvo, sobre el mismo Drop-In



Ejemplo de soporte inclinado, pantalla y cristal recto, sobre el Buffet

COMPOSICIÓN CONJUNTO PANTALLAS SOBRE DROP-IN

1 SOPORTES PARA PANTALLAS SOBRE DROP-IN

- Fabricados en acero inoxidable AISI 304 18/10.
- Se suministran dos soportes por modelo.
- Si utiliza soportes y directamente el cristal, sin pantalla, para los

modelos 4GN, 5GN y 6GN, es preciso solicitar un refuerzo que une los dos soportes "soporte-unión para cristales sin pantalla neutros".



Diseño	Modelo	Dimensiones
Redondo	SSP	∅50x440
Rectangular	SSR	60x40x440
Inclinado	SSI	60x40x440

2 PANTALLAS SOBRE DROP-IN

- Fabricadas en acero inoxidable AISI 304 18/10 satinado, de fácil instalación.
- Las pantallas de luz, la iluminación se realiza mediante LED.
- En las pantallas de luz y calor, la iluminación se realiza mediante lámparas halógenas y la calefacción con resistencias cerámicas.
- Conexión eléctrica 230 V/50-60Hz.

PANTALLAS DE LUZ



Cap.	Modelo	Dimensiones	L	Potencia(W)	P.V.P. (€)
2GN	DPL-2GN	654x135x75	720	8	347
3GN	DPL-3GN	984x135x75	1050	16	377
4GN	DPL-4GN	1309x135x75	1375	24	421
5GN	DPL-5GN	1634x135x75	1700	32	460
6GN	DPL-6GN	1959x135x75	2025	32	514

PANTALLAS DE LUZ Y CALOR



Cap.	Modelo	Dimensiones	L	Potencia(W)
2GN	DPC-2GN	654x135x75	720	620
3GN	DPC-3GN	984x135x75	1050	990
4GN	DPC-4GN	1309x135x75	1375	1360
5GN	DPC-5GN	1634x135x75	1700	1730
6GN	DPC-6GN	1959x135x75	2025	2100

SOPORTES UNIÓN PARA CRISTALES SOBRE DROP-IN SIN PANTALLA (NEUTRO)

- En el caso de instalar cristales sin pantalla (neutros), como refuerzo para el posible pandeo de los mismos, en los modelos 4GN, 5GN y 6GN deberá incorporar estos soportes-uniones.



Para cristales	Modelo	Dimensiones
4GN	DPN-4GN	1309x70x16
5GN	DPN-5GN	1634x70x16
6GN	DPN-6GN	1959x70x16

3 CRISTALES SOBRE DROP-IN

- Cristales curvos templados de seguridad.



CRISTALES DOBLE CURVA

Modelo	Dimensiones
CR-2GN	647x570x90
CR-3GN	977x570x90
CR-4GN	1302x570x90
CR-5GN	1627x570x90
CR-6GN	1952x570x90

CRISTALES RECTOS

- Cristales rectos templados de seguridad.

Modelo	Dimensiones	Para soportes
CRI-2GN	647x515x6	SSP-SSR-SSI
CRI-3GN	977x515x6	SSP-SSR-SSI
CRI-4GN	1302x515x6	SSP-SSR-SSI
CRI-5GN	1627x515x6	SSP-SSR-SSI
CRI-6GN	1952x515x6	SSP-SSR-SSI



CRISTALES RECTOS CON VISERAS

- Los cristales incorporan los herrajes necesarios para la unión entre ellos.

Modelo	Dimensiones	Herrajes	Para soportes
CRR-2GN	647x540x105	4	SSP-SSR
CRR-3GN	977x540x105	4	SSP-SSR
CRR-4GN	1302x540x105	6	SSP-SSR
CRR-5GN	1627x540x105	6	SSP-SSR
CRR-6GN	1952x540x105	6	SSP-SSR



4 CRISTALES OPCIONALES SOBRE DROP-IN

- Cristales rectos templados de seguridad.
- Los cristales incorporan los herrajes necesarios para la unión entre ellos.

PARA CRISTAL CURVO E INCLINADO

Modelo	Dimensiones	Herrajes
DCRF-2GN	647x300x6	2+2
DCRF-3GN	977x300x6	2+2
DCRF-4GN	1302x300x6	3+3
DCRF-5GN	1627x300x6	3+3
DCRF-6GN	1952x300x6	3+3



PARA CRISTAL RECTO

Modelo	Dimensiones	Herrajes
DCRFR-2GN	647x392x6	2+2
DCRFR-3GN	977x392x6	2+2
DCRFR-4GN	1302x392x6	3+3
DCRFR-5GN	1627x392x6	3+3
DCRFR-6GN	1952x392x6	3+3



CRISTALES PROTECTORES LATERALES

- Todos los cristales incorporan los herrajes necesarios para su instalación.

Modelo	Para modelos	Dimensiones	Herrajes
CRPC	crystal curvo	405x265x6	1+1
CRPI	crystal inclinado	390x390x6	1+1
CRPR	crystal recto	405x265x6	1+1



COMPOSICIÓN CONJUNTO PANTALLAS SOBRE BUFFET

1 SOPORTES PARA PANTALLAS SOBRE BUFFET

- Fabricados en acero inoxidable AISI 304 18/10.
- Se suministran dos soportes por modelo.
- Si utiliza soportes y directamente el cristal, sin pantalla, para los

modelos 4GN, 5GN y 6GN, es preciso solicitar un refuerzo que une los dos soportes "soporte-unión para cristales sin pantalla neutros".

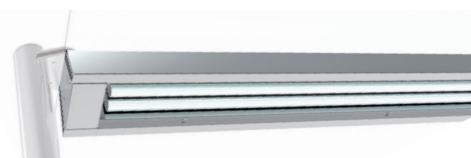


Diseño	Modelo	Dimensiones
Redondo	SSP	∅50x440
Rectangular	SSR	60x40x440
Inclinado	SSI	60x40x440

2 PANTALLAS SOBRE BUFFET

- Fabricadas en acero inoxidable AISI 304 18/10 satinado, de fácil instalación.
- Las pantallas de luz, la iluminación se produce mediante LED.
- En las pantallas de luz y calor, la iluminación se produce mediante lámparas halógenas y la calefacción con resistencias cerámicas.
- Conexión eléctrica 230 V/50-60Hz.

PANTALLAS DE LUZ



Cap.	Modelo	Dimensiones	L	Potencia(W)	P.V.P. (€)
2GN	BPL-2GN	850x135x75	917	8	372
3GN	BPL-3GN	1180x135x75	1247	16	402
4GN	BPL-4GN	1505x135x75	1572	24	446
5GN	BPL-5GN	1830x135x75	1897	32	485
6GN	BPL-6GN	2155x135x75	2222	32	539

PANTALLAS DE LUZ Y CALOR



Cap.	Modelo	Dimensiones	L	Potencia(W)
2GN	BPC-2GN	850x135x75	917	660
3GN	BPC-3GN	1180x135x75	1247	1070
4GN	BPC-4GN	1505x135x75	1572	1480
5GN	BPC-5GN	1830x135x75	1897	1890
6GN	BPC-6GN	2155x135x75	2222	2300

SOPORTES UNIÓN PARA CRISTALES SOBRE BUFFET SIN PANTALLA (NEUTRO)

- En el caso de instalar cristales sin pantalla (neutros), como refuerzo para el posible pandeo de los mismos, en los modelos 4GN, 5GN y 6GN deberá incorporar estos soportes-uniones.



Para cristales	Modelo	Dimensiones
4GN	BPN-4GN	1505x70x16
5GN	BPN-5GN	1830x70x16
6GN	BPN-6GN	2155x70x16

3 CRISTALES SOBRE BUFFET

- Cristales curvos templados de seguridad.



CRISTALES DOBLE CURVA

Modelo	Dimensiones
BCR-2GN	843x570x90
BCR-3GN	1173x570x90
BCR-4GN	1498x570x90
BCR-5GN	1823x570x90
BCR-6GN	2148x570x90

CRISTALES RECTOS

- Cristales rectos templados de seguridad.

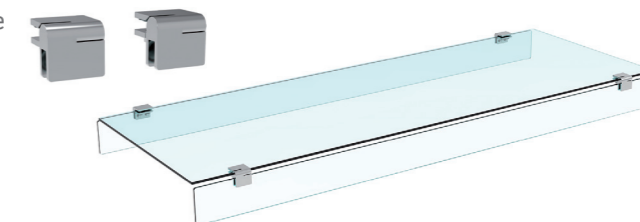
Modelo	Dimensiones	Para soportes
BCRI-2GN	843x515x6	SSP-SSR-SSI
BCRI-3GN	1173x515x6	SSP-SSR-SSI
BCRI-4GN	1498x515x6	SSP-SSR-SSI
BCRI-5GN	1823x515x6	SSP-SSR-SSI
BCRI-6GN	2148x515x6	SSP-SSR-SSI



CRISTALES RECTOS CON VISERAS

- Los cristales incorporan los herrajes necesarios para la unión entre ellos.

Modelo	Dimensiones	Herrajes	Para soportes
BCRR-2GN	843x540x105	4	SSP-SSR
BCRR-3GN	1173x540x105	4	SSP-SSR
BCRR-4GN	1498x540x105	6	SSP-SSR
BCRR-5GN	1823x540x105	6	SSP-SSR
BCRR-6GN	2148x540x105	6	SSP-SSR

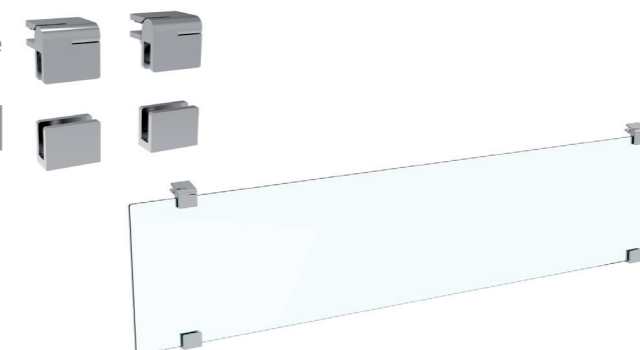


4 CRISTALES OPCIONALES SOBRE BUFFET

- Cristales rectos templados de seguridad.
- Los cristales incorporan los herrajes necesarios para la unión entre ellos.

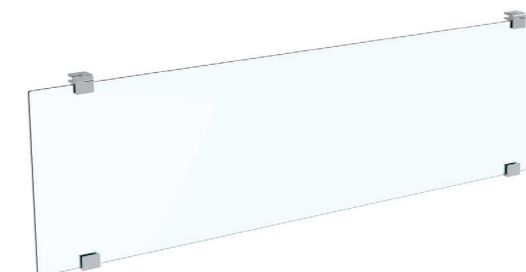
PARA CRISTAL CURVO E INCLINADO

Modelo	Dimensiones	Herrajes
BCRF-2GN	843x290x6	2+2
BCRF-3GN	1173x290x6	2+2
BCRF-4GN	1498x290x6	3+3
BCRF-5GN	1823x290x6	3+3
BCRF-6GN	2148x290x6	3+3



PARA CRISTAL RECTO

Modelo	Dimensiones	Herrajes
BCRF-2GN	843x377x6	2+2
BCRF-3GN	1173x377x6	2+2
BCRF-4GN	1498x377x6	3+3
BCRF-5GN	1823x377x6	3+3
BCRF-6GN	2148x377x6	3+3



CRISTALES PROTECTORES LATERALES

- Todos los cristales incorporan los herrajes necesarios para su instalación.

Modelo	Para modelos	Dimensiones	Herrajes
CRPC	cristal curvo	405x265x6	1+1
CRPI	cristal inclinado	390x390x6	1+1
CRPR	cristal recto	405x265x6	1+1

