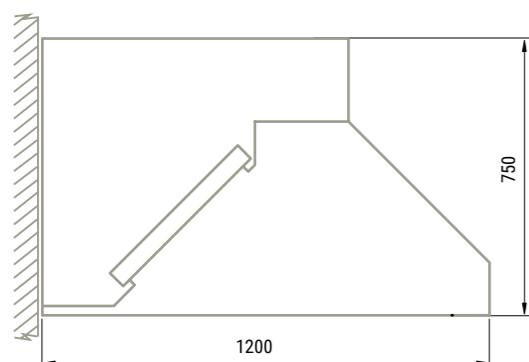


CAMPANAS MURALES SERIE INDUSTRIAL



- Fabricadas en acero inoxidable AISI 304 18/10 con acabado satinado.
- Máxima capacidad de extracción gracias a la optimizada geometría del perfil, al gran tamaño de la envolvente y al plenum exterior.
- Campana soldada, con todas las aristas chafadas para una limpieza fácil y segura.
- Techo y respaldo exterior construido en acero galvanizado.
- Drenaje para el aceite con tapón roscado.
- Anclaje a pared muy sólido, de fácil instalación (incluye tornillería y accesorios).
- Los modelos con regulación disponen de un plenum interior con trampillas ajustables individualmente.
- Los modelos superiores a 3 metros se suministran en dos piezas con un robusto kit de unión oculto, de fácil montaje.
- Luminarias opcionales, ver pág. 150.
- Incluye filtros de lamas en acero inoxidable AISI 430 de dimensiones estándar 490x490x50mm.

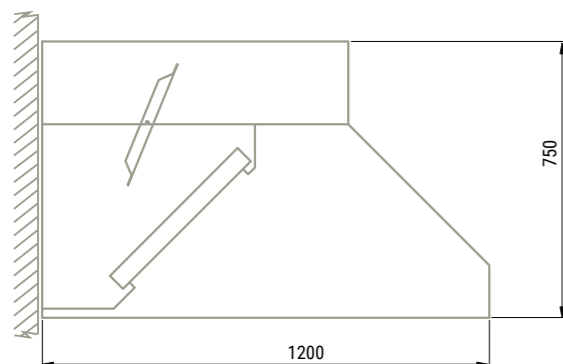


CAMPANA MURAL INDUSTRIAL

Dimensiones	Modelo
1500x1200x750	CMI-150
2000x1200x750	CMI-200
2500x1200x750	CMI-250
3000x1200x750	CMI-300
3500x1200x750	CMI-350
4000x1200x750	CMI-400
4500x1200x750	CMI-450
5000x1200x750	CMI-500
5500x1200x750	CMI-550
6000x1200x750	CMI-600

CAMPANA MURAL INDUSTRIAL CON PLENUM DE REGULACIÓN

Dimensiones	Modelo
1500x1200x750	CMI-150P
2000x1200x750	CMI-200P
2500x1200x750	CMI-250P
3000x1200x750	CMI-300P
3500x1200x750	CMI-350P
4000x1200x750	CMI-400P
4500x1200x750	CMI-450P
5000x1200x750	CMI-500P
5500x1200x750	CMI-550P
6000x1200x750	CMI-600P



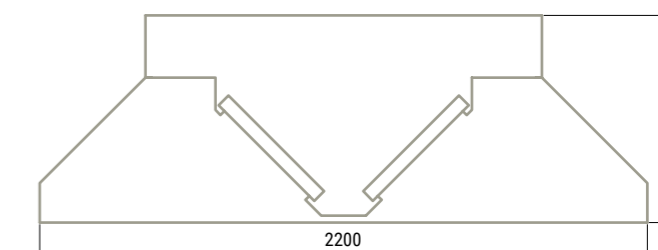
CAMPANAS CENTRALES SERIE INDUSTRIAL



- Fabricadas en acero inoxidable AISI 304 18/10 con acabado satinado.
- Máxima capacidad de extracción gracias a la optimizada geometría del perfil, al gran tamaño de la envolvente y al plenum exterior.
- Campana soldada, con todas las aristas chafadas para una limpieza fácil y segura.
- Techo exterior construido en acero galvanizado.
- Drenaje para el aceite con tapón roscado.
- Anclaje a techo muy sólido, de fácil instalación.
- Los modelos con regulación disponen de un plenum interior con trampillas ajustables individualmente.
- Los modelos superiores a 3 metros se suministran en dos piezas con un robusto kit de unión oculto y de fácil montaje.
- Luminarias opcionales, ver pág. 150.
- Incluye filtros de lamas en acero inoxidable AISI 430 de dimensiones estándar 490x490x50 mm.

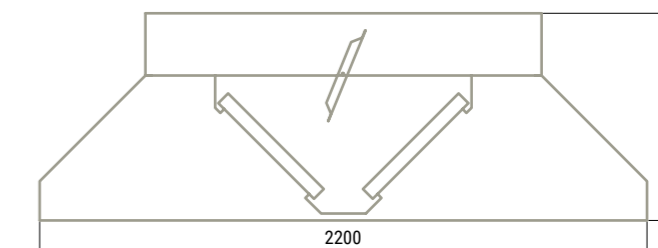
CAMPANA CENTRAL INDUSTRIAL

Dimensiones	Modelo
2000x2200x750	CCI-200
2500x2200x750	CCI-250
3000x2200x750	CCI-300
3500x2200x750	CCI-350
4000x2200x750	CCI-400
4500x2200x750	CCI-450
5000x2200x750	CCI-500
5500x2200x750	CCI-550
6000x2200x750	CCI-600



CAMPANA CENTRAL INDUSTRIAL CON PLENUM DE REGULACIÓN

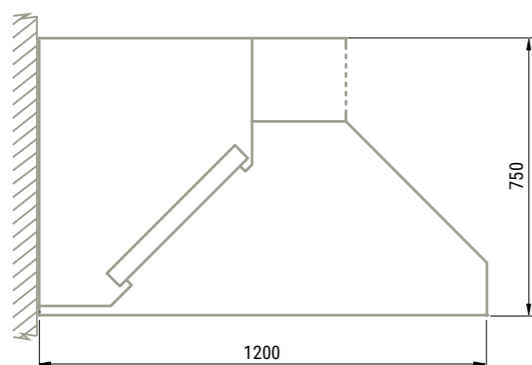
Dimensiones	Modelo
2000x2200x750	CCI-200P
2500x2200x750	CCI-250P
3000x2200x750	CCI-300P
3500x2200x750	CCI-350P
4000x2200x750	CCI-400P
4500x2200x750	CCI-450P
5000x2200x750	CCI-500P
5500x2200x750	CCI-550P
6000x2200x750	CCI-600P



CAMPANAS MURALES COMPENSADAS SERIE INDUSTRIAL



- Fabricadas en acero inoxidable AISI 304 18/10 con acabado satinado.
- Máxima capacidad de extracción gracias a la optimizada geometría del perfil, al gran tamaño de la envolvente y al plenum exterior.
- Plenum de aportación con rejilla incorporada.
- Campana soldada, con todas las aristas chafadas para una limpieza fácil y segura.
- Techos y respaldo exterior construido en acero galvanizado.
- Drenaje para el aceite con tapón roscado.
- Anclaje a pared muy sólido, de fácil instalación (incluye tornillería y accesorios)
- Los modelos con regulación disponen de un plenum interior con trampillas ajustables individualmente.
- Los modelos superiores a 3 metros se suministran en dos piezas con un robusto kit de unión oculto y de fácil montaje.
- Luminarias opcionales, ver pág. 150.
- Incluye filtros de lamas en acero inoxidable AISI 430 de dimensiones estándar 490x490x50mm.

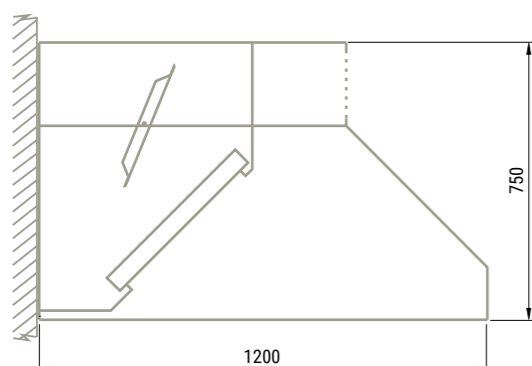


CAMPANA MURAL INDUSTRIAL COMPENSADA

Dimensiones	1mm		1,5mm	
	Modelo	P.V.P. (€)	Modelo	P.V.P. (€)
1500x1200x750	CMIC-150	2.054	CMIC-150 /15	2.465
2000x1200x750	CMIC-200	2.512	CMIC-200 /15	3.016
2500x1200x750	CMIC-250	2.879	CMIC-250 /15	3.484
3000x1200x750	CMIC-300	3.566	CMIC-300 /15	4.315
3500x1200x750	CMIC-350	4.027	CMIC-350 /15	4.912
4000x1200x750	CMIC-400	4.484	CMIC-400 /15	5.470
4500x1200x750	CMIC-450	4.849	CMIC-450 /15	5.964
5000x1200x750	CMIC-500	5.216	CMIC-500 /15	6.415
5500x1200x750	CMIC-550	5.995	CMIC-550 /15	7.433
6000x1200x750	CMIC-600	6.452	CMIC-600 /15	7.999

CAMPANA MURAL INDUSTRIAL COMPENSADA CON PLENUM DE REGULACIÓN

Dimensiones	1mm		1,5mm	
	Modelo	P.V.P. (€)	Modelo	P.V.P. (€)
1500x1200x750	CMIC-150P	2.219	CMIC-150P /15	2.663
2000x1200x750	CMIC-200P	2.713	CMIC-200P /15	3.256
2500x1200x750	CMIC-250P	3.109	CMIC-250P /15	3.762
3000x1200x750	CMIC-300P	3.851	CMIC-300P /15	4.660
3500x1200x750	CMIC-350P	4.347	CMIC-350P /15	5.304
4000x1200x750	CMIC-400P	4.843	CMIC-400P /15	5.908
4500x1200x750	CMIC-450P	5.239	CMIC-450P /15	6.443
5000x1200x750	CMIC-500P	5.632	CMIC-500P /15	6.929
5500x1200x750	CMIC-550P	6.475	CMIC-550P /15	8.028
6000x1200x750	CMIC-600P	6.969	CMIC-600P /15	8.641



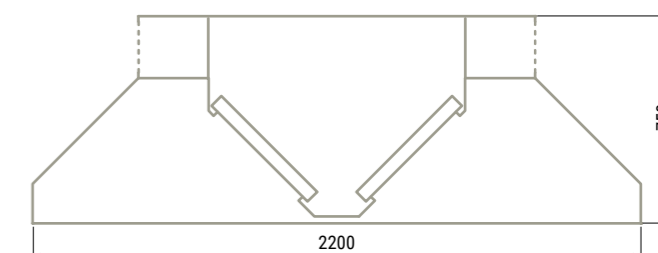
CAMPANAS CENTRALES COMPENSADAS SERIE INDUSTRIAL



- Fabricadas en acero inoxidable AISI 304 18/10 con acabado satinado.
- Máxima capacidad de extracción gracias a la optimizada geometría del perfil, al gran tamaño de la envolvente y al plenum exterior.
- Plenum de aportación con rejilla incorporada .
- Campana soldada, con todas las aristas chafadas para una limpieza fácil y segura.
- Techos exterior construido en acero galvanizado.
- Drenaje para el aceite con tapón roscado.
- Anclaje a techo muy sólido, de fácil instalación.
- Los modelos con regulación disponen de un plenum interior con trampillas ajustables individualmente.
- Los modelos superiores a 3 metros se suministran en dos piezas con un robusto kit de unión oculto y de fácil montaje.
- Luminarias opcionales, ver pág. 150.
- Incluye filtros de lamas en acero inoxidable AISI 430 de dimensiones estándar 490x490x50mm.

CAMPANA CENTRAL INDUSTRIAL COMPENSADA

Dimensiones	1mm
	Modelo
2000x2200x750	CCIC-200
2500x2200x750	CCIC-250
3000x2200x750	CCIC-300
3500x2200x750	CCIC-350
4000x2200x750	CCIC-400
4500x2200x750	CCIC-450
5000x2200x750	CCIC-500
5500x2200x750	CCIC-550
6000x2200x750	CCIC-600



CAMPANA CENTRAL INDUSTRIAL COMPENSADA CON PLENUM DE REGULACIÓN

Dimensiones	1mm
	Modelo
2000x2200x750	CCIC-200P
2500x2200x750	CCIC-250P
3000x2200x750	CCIC-300P
3500x2200x750	CCIC-350P
4000x2200x750	CCIC-400P
4500x2200x750	CCIC-450P
5000x2200x750	CCIC-500P
5500x2200x750	CCIC-550P
6000x2200x750	CCIC-600P

