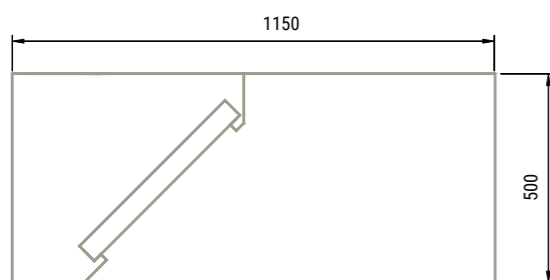


CAMPANAS CENTRALES RECTAS FONDO 110

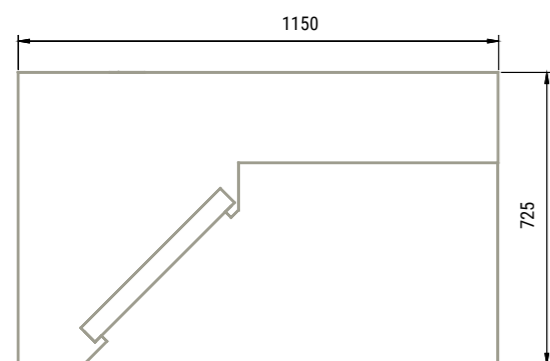


- Fabricadas en acero inoxidable AISI 304 18/10 satinado.
- Campana soldada, con todas las aristas chafadas para una limpieza fácil y segura.
- Techo exterior construido en acero galvanizado.
- Anclaje muy sólido, de fácil instalación.
- Drenaje para el aceite con tapón roscado.
- Los modelos con regulación disponen de un plenum interior con trampillas ajustables individualmente.
- Los modelos superiores a 3 metros se suministran en dos piezas con un robusto kit de unión oculto y fácil montaje.
- Como opción pueden equiparse con luminarias, ver pág. 150.
- Incluye filtros de lamas en acero inoxidable AISI 430 de dimensiones estándar 490x490x50mm.

CAMPANA CENTRAL RECTA

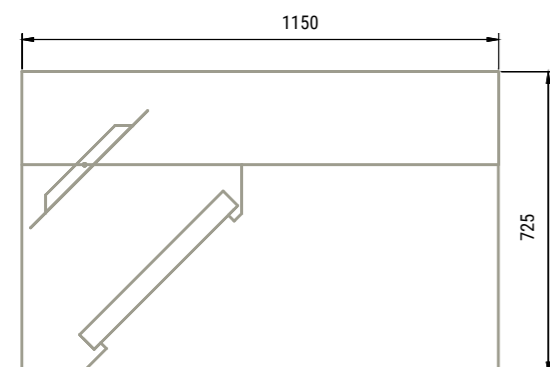


1mm	
Dimensiones	Modelo
1000x1150x500	CCR11-100
1500x1150x500	CCR11-150
2000x1150x500	CCR11-200
2500x1150x500	CCR11-250
3000x1150x500	CCR11-300
3500x1150x500	CCR11-350
4000x1150x500	CCR11-400
4500x1150x500	CCR11-450
5000x1150x500	CCR11-500
5500x1150x500	CCR11-550
6000x1150x500	CCR11-600



CAMPANA CENTRAL RECTA CON PLENUM

1mm	
Dimensiones	Modelo
1500x1150x725	CCR11-150H
2000x1150x725	CCR11-200H
2500x1150x725	CCR11-250H
3000x1150x725	CCR11-300H
3500x1150x725	CCR11-350H
4000x1150x725	CCR11-400H
4500x1150x725	CCR11-450H
5000x1150x725	CCR11-500H
5500x1150x725	CCR11-550H
6000x1150x725	CCR11-600H



CAMPANA CENTRAL RECTA CON PLENUM DE REGULACIÓN

1mm	
Dimensiones	Modelo
1500x1150x725	CCR11-150P
2000x1150x725	CCR11-200P
2500x1150x725	CCR11-250P
3000x1150x725	CCR11-300P
3500x1150x725	CCR11-350P
4000x1150x725	CCR11-400P
4500x1150x725	CCR11-450P
5000x1150x725	CCR11-500P
5500x1150x725	CCR11-550P
6000x1150x725	CCR11-600P

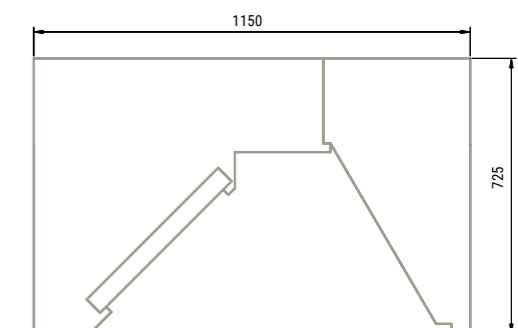
CAMPANAS CENTRALES RECTAS INDUCTORAS FONDO 110



- Fabricadas en acero inoxidable AISI 304 18/10 satinado.
- Campana soldada, con todas las aristas chafadas para una limpieza fácil y segura.
- Aportación de aire por el borde inferior.
- Techo exterior construido en acero galvanizado.
- Drenaje para el aceite con tapón roscado.
- Anclaje muy sólido, de fácil instalación.
- Los modelos superiores a 3 metros se suministran en dos piezas con un robusto kit de unión oculto y fácil montaje.
- Pueden equiparse, como opción, luminarias de encastre o de superficie, ver pág.150.
- Incluye filtros de lamas en acero inoxidable AISI 430 de dimensiones estándar 490x490x50mm.
- Especialmente diseñadas para show-cooking.

CAMPANAS CENTRALES RECTAS INDUCTORAS

1mm	
Dimensiones	Modelo
1500x1150x725	CCRI11-150
2000x1150x725	CCRI11-200
2500x1150x725	CCRI11-250
3000x1150x725	CCRI11-300

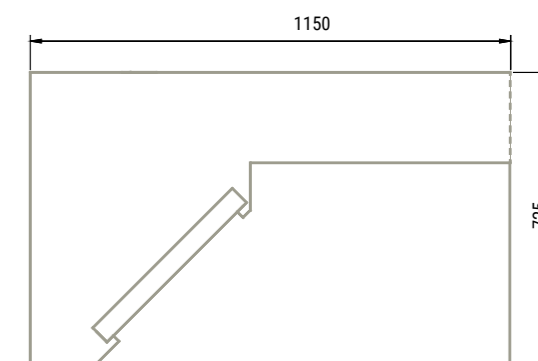


CAMPANAS CENTRALES RECTAS COMPENSADAS FONDO 110

- Fabricadas en acero inox. AISI 304 18/10 satinado en 1mm o 1,5mm de espesor. Techo exterior en acero galvanizado.
- Soldada, con todas las aristas chafadas para una limpieza fácil y segura.
- La aportación de aire se realiza por la parte frontal superior.
- Drenaje para el aceite con tapón roscado.
- Pueden equiparse, como opción, luminarias de encastre o de superficie.
- Especialmente diseñadas para show-cooking.

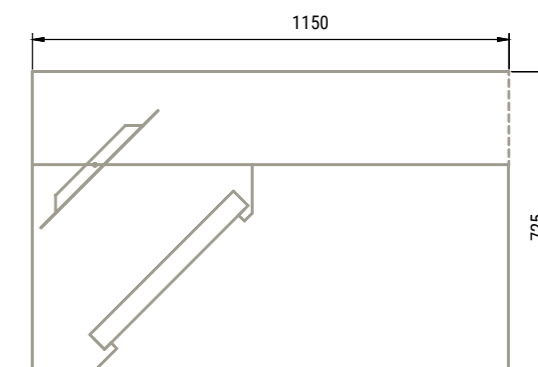
CAMPANA CENTRAL RECTA COMPENSADA

1mm	
Dimensiones	Modelo
1500x1150x725	CCRC11-150H
2000x1150x725	CCRC11-200H
2500x1150x725	CCRC11-250H
3000x1150x725	CCRC11-300H
3500x1150x725	CCRC11-350H
4000x1150x725	CCRC11-400H
4500x1150x725	CCRC11-450H
5000x1150x725	CCRC11-500H
5500x1150x725	CCRC11-550H
6000x1150x725	CCRC11-600H



CAMPANA CENTRAL RECTA COMPENSADA CON PLENUM

1mm	
Dimensiones	Modelo
1500x1150x725	CCRC11-150P
2000x1150x725	CCRC11-200P
2500x1150x725	CCRC11-250P
3000x1150x725	CCRC11-300P
3500x1150x725	CCRC11-350P
4000x1150x725	CCRC11-400P
4500x1150x725	CCRC11-450P
5000x1150x725	CCRC11-500P
5500x1150x725	CCRC11-550P
6000x1150x725	CCRC11-600P

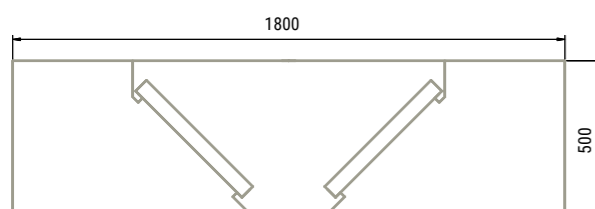


CAMPANAS CENTRALES RECTAS FONDO 1800



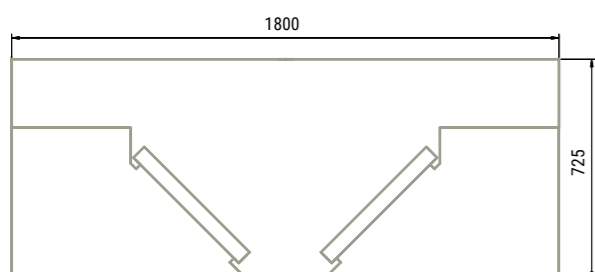
- Fabricadas en acero inoxidable AISI 304 18/10 satinado.
- Campana soldada, con todas las aristas chafadas para una limpieza fácil y segura.
- Techo exterior construido en acero galvanizado.
- Anclaje muy sólido, de fácil instalación.
- Drenaje para el aceite con tapón roscado.
- Los modelos con regulación disponen de un plenum interior con trampillas ajustables individualmente.
- Los modelos superiores a 3 metros se suministran en dos piezas con un robusto kit de unión oculto y fácil montaje.
- Como opción pueden equiparse con luminarias, ver pág. 150.
- Incluye filtros de lamas en acero inoxidable AISI 430 de dimensiones estándar 490x490x50mm.

CAMPANA CENTRAL RECTA



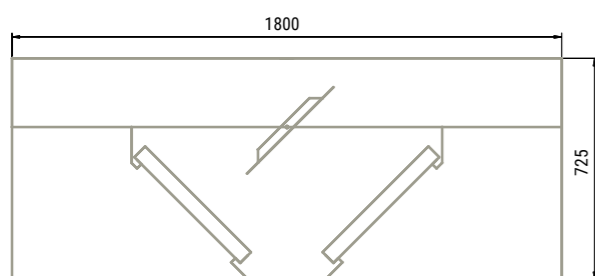
Dimensiones	Modelo
2000x1800x500	CCR18-200
2500x1800x500	CCR18-250
3000x1800x500	CCR18-300
3500x1800x500	CCR18-350
4000x1800x500	CCR18-400
4500x1800x500	CCR18-450
5000x1800x500	CCR18-500
5500x1800x500	CCR18-550
6000x1800x500	CCR18-600

CAMPANA CENTRAL RECTA CON PLENUM



Dimensiones	Modelo
2000x1800x725	CCR18-200H
2500x1800x725	CCR18-250H
3000x1800x725	CCR18-300H
3500x1800x725	CCR18-350H
4000x1800x725	CCR18-400H
4500x1800x725	CCR18-450H
5000x1800x725	CCR18-500H
5500x1800x725	CCR18-550H
6000x1800x725	CCR18-600H

CAMPANA CENTRAL RECTA CON PLENUM DE REGULACIÓN



Dimensiones	Modelo
2000x1800x725	CCR18-200P
2500x1800x725	CCR18-250P
3000x1800x725	CCR18-300P
3500x1800x725	CCR18-350P
4000x1800x725	CCR18-400P
4500x1800x725	CCR18-450P
5000x1800x725	CCR18-500P
5500x1800x725	CCR18-550P
6000x1800x725	CCR18-600P

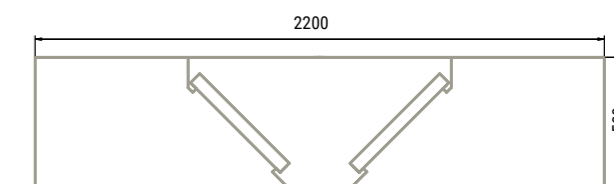
CAMPANAS CENTRALES RECTAS FONDO 2200



- Fabricadas en acero inoxidable AISI 304 18/10 satinado.
- Campana soldada, con todas las aristas chafadas para una limpieza fácil y segura.
- Techo exterior construido en acero galvanizado.
- Anclaje muy sólido, de fácil instalación.
- Drenaje para el aceite con tapón roscado.
- Los modelos con regulación disponen de un plenum interior con trampillas ajustables individualmente.
- Los modelos superiores a 3 metros se suministran en dos piezas con un robusto kit de unión oculto y fácil montaje.
- Como opción pueden equiparse con luminarias, ver pág. 150.
- Incluye filtros de lamas en acero inoxidable AISI 430 de dimensiones estándar 490x490x50mm.

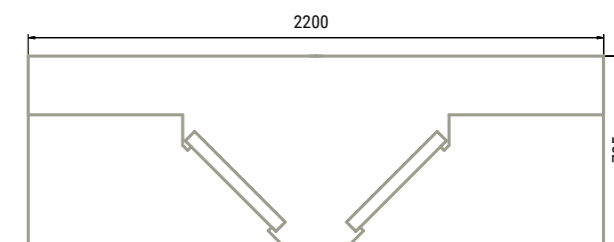
CAMPANA CENTRAL RECTA

Dimensiones	Modelo
2000x2200x500	CCR22-200
2500x2200x500	CCR22-250
3000x2200x500	CCR22-300
3500x2200x500	CCR22-350
4000x2200x500	CCR22-400
4500x2200x500	CCR22-450
5000x2200x500	CCR22-500
5500x2200x500	CCR22-550
6000x2200x500	CCR22-600



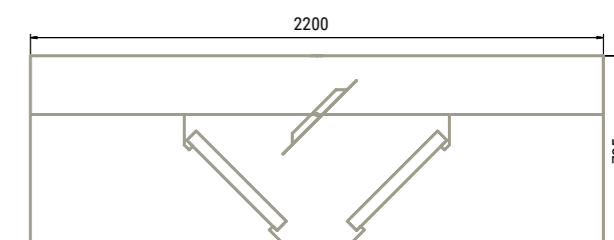
CAMPANA CENTRAL RECTA CON PLENUM

Dimensiones	Modelo
2000x2200x725	CCR22-200H
2500x2200x725	CCR22-250H
3000x2200x725	CCR22-300H
3500x2200x725	CCR22-350H
4000x2200x725	CCR22-400H
4500x2200x725	CCR22-450H
5000x2200x725	CCR22-500H
5500x2200x725	CCR22-550H
6000x2200x725	CCR22-600H



CAMPANA CENTRAL RECTA CON PLENUM DE REGULACIÓN

Dimensiones	Modelo
2000x2200x725	CCR22-200P
2500x2200x725	CCR22-250P
3000x2200x725	CCR22-300P
3500x2200x725	CCR22-350P
4000x2200x725	CCR22-400P
4500x2200x725	CCR22-450P
5000x2200x725	CCR22-500P
5500x2200x725	CCR22-550P
6000x2200x725	CCR22-600P

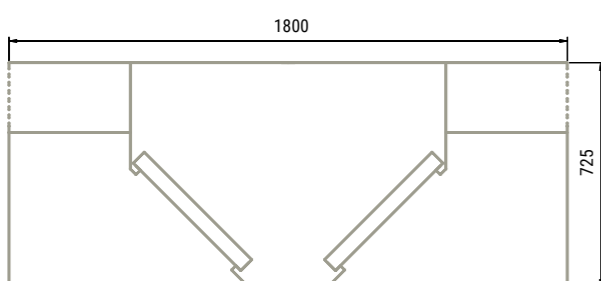


CAMPANAS CENTRALES RECTAS COMPENSADAS FONDO 1800



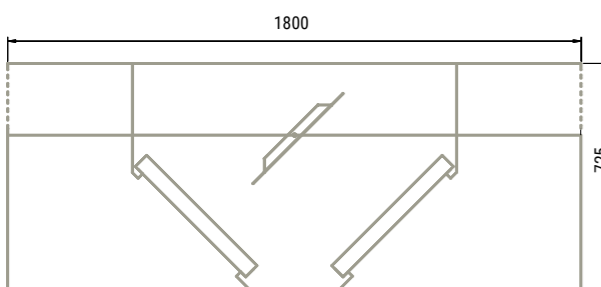
- Fabricadas en acero inoxidable AISI 304 18/10 satinado.
- Plenum de aportación con rejilla incorporada.
- Campana soldada, con todas las aristas chafadas para una limpieza fácil y segura.
- Techo exterior construido en acero galvanizado.
- Drenaje para el aceite con tapón roscado.
- Anclaje muy sólido, de fácil instalación.
- Los modelos con regulación disponen de un plenum interior con trampillas ajustables individualmente.
- Los modelos superiores a 3 metros se suministran en dos piezas con un robusto kit de unión oculto y de fácil montaje.
- Luminarias opcionales, ver pág. 150.
- Incluye filtros de lamas en acero inoxidable AISI 430 de dimensiones estándar 490x490x50mm.

CAMPANA CENTRAL RECTA COMPENSADA



Dimensiones	Modelo
2000x1800x725	CCRC18-200H
2500x1800x725	CCRC18-250H
3000x1800x725	CCRC18-300H
3500x1800x725	CCRC18-350H
4000x1800x725	CCRC18-400H
4500x1800x725	CCRC18-450H
5000x1800x725	CCRC18-500H
5500x1800x725	CCRC18-550H
6000x1800x725	CCRC18-600H

CAMPANA CENTRAL RECTA COMPENSADA CON PLENUM DE REGULACIÓN



Dimensiones	Modelo
2000x1800x725	CCRC18-200P
2500x1800x725	CCRC18-250P
3000x1800x725	CCRC18-300P
3500x1800x725	CCRC18-350P
4000x1800x725	CCRC18-400P
4500x1800x725	CCRC18-450P
5000x1800x725	CCRC18-500P
5500x1800x725	CCRC18-550P
6000x1800x725	CCRC18-600P

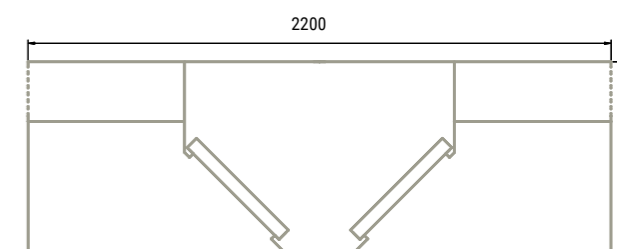
CAMPANAS CENTRALES RECTAS COMPENSADAS FONDO 2200



- Fabricadas en acero inoxidable AISI 304 18/10 satinado.
- Plenum de aportación con rejilla incorporada.
- Campana soldada, con todas las aristas chafadas para una limpieza fácil y segura.
- Techo exterior construido en acero galvanizado.
- Drenaje para el aceite con tapón roscado.
- Anclaje muy sólido, de fácil instalación.
- Los modelos con regulación disponen de un plenum interior con trampillas ajustables individualmente.
- Los modelos superiores a 3 metros se suministran en dos piezas con un robusto kit de unión oculto y fácil montaje.
- Pueden equiparse opcionalmente con luminarias de encastre o superficie, ver pág. 150.
- Incluye filtros de lamas en acero inoxidable AISI 430 de dimensiones estándar 490x490x50mm.

CAMPANA CENTRAL RECTA COMPENSADA

Dimensiones	Modelo
2000x2200x725	CCRC22-200H
2500x2200x725	CCRC22-250H
3000x2200x725	CCRC22-300H
3500x2200x725	CCRC22-350H
4000x2200x725	CCRC22-400H
4500x2200x725	CCRC22-450H
5000x2200x725	CCRC22-500H
5500x2200x725	CCRC22-550H
6000x2200x725	CCRC22-600H



CAMPANA CENTRAL RECTA COMPENSADA CON PLENUM DE REGULACIÓN

Dimensiones	Modelo
2000x2200x725	CCRC22-200P
2500x2200x725	CCRC22-250P
3000x2200x725	CCRC22-300P
3500x2200x725	CCRC22-350P
4000x2200x725	CCRC22-400P
4500x2200x725	CCRC22-450P
5000x2200x725	CCRC22-500P
5500x2200x725	CCRC22-550P
6000x2200x725	CCRC22-600P

