

Vitrinas expositoras refrigeradas
Vitrinas expositoras de cristal curvo



Cuentan con un diseño compacto que se integra fácilmente en espacios reducidos y al mismo tiempo son capaces de presentar una amplia variedad de productos gracias a sus 4 niveles de exposición.

Con 2 puertas correderas en la parte posterior. Sus laterales son totalmente transparentes lo que ofrece una máxima exposición e impacto del producto desde cualquier perspectiva.

Están dotadas de iluminación en el interior que incrementa los detalles del producto.

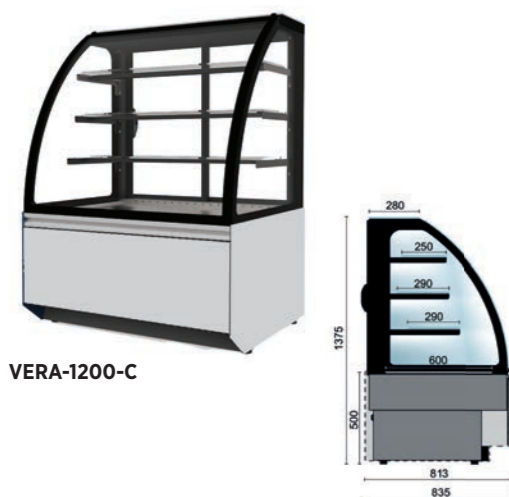


VERA-900-C

Vitrinas refrigeradas con cristal curvo - fondo 700

- Vitrinas refrigeradas con puertas abatibles posteriores.
- Eficiente sistema de refrigeración ventilado. Desescarche automático.
- Refrigerante ecológico R290.
- Aislamiento de poliuretano inyectado, libre de CFC, con una densidad de 40 Kg/m3.
- Base de la vitrina fabricada totalmente en acero inox.
- Puertas abatibles en doble cristal.
- Cristales laterales y frontales en doble cristal templado para asegurar una mayor aislamiento, pérdidas energéticas y condensaciones.
- Control y display electrónico de control de la temperatura.
- Clase climática 4 (30°C y 55%).
- Encimera superior en acero inoxidable.
- 3 estantes de exposición con LED integrado regulables.
- Bancada en acero lacado blanco.
- Temperatura de trabajo: 2 °C / 8°C.
- Incluye 4 ruedas y 2 con freno.

| Modelo | Referencia | Medidas totales (mm) | Potencia (W) | Temperatura trabajo (°C) | Descripción |
|-------------|-----------------|----------------------|--------------|--------------------------|----------------------|
| VERA-900-C | 19066918 | 925 x 702 x 1420 | 525 | +2º a +8º C | Cerrada lado cliente |
| VERA-1200-C | 19066920 | 1225 x 702 x 1420 | 540 | +2º a +8º C | Cerrada lado cliente |



VERA-1200-C

Vitrinas refrigeradas con cristal curvo - fondo 810

- Vitrinas refrigeradas con puertas abatibles posteriores.
- Eficiente sistema de refrigeración ventilado. Desescarche automático.
- Refrigerante ecológico R290.
- Aislamiento de poliuretano inyectado, libre de CFC, con una densidad de 40 Kg/m3.
- Base de la vitrina fabricada totalmente en acero inox.
- Puertas abatibles en doble cristal.
- Cristales laterales y frontales en doble cristal templado para asegurar una mayor aislamiento, pérdidas energéticas y condensaciones.
- Control y display electrónico de control de la temperatura.
- Clase climática 4 (30°C y 55%).
- Encimera superior en acero inoxidable.
- 3 estantes de exposición con LED integrado regulables.
- Bancada en acero lacado blanco.
- Temperatura de trabajo: 2 °C / 8°C.
- Incluye 4 ruedas y 2 con freno.

| Modelo | Referencia | Medidas totales (mm) | Potencia (W) | Temperatura trabajo (°C) | Descripción |
|-------------|-----------------|----------------------|--------------|--------------------------|----------------------------|
| VERA-1000-C | 19047997 | 1000 x 810 x 1375 | 1570 | +3º a +10º C | Cerrada lado cliente |
| VERA-1400-C | 19047999 | 1400 x 810 x 1375 | 1710 | +3º a +10º C | Cerrada lado cliente |
| VERM-1000-C | 19048000 | 1000 x 810 x 1375 | 1570 | +3º a +10º C | Mural abierta lado cliente |

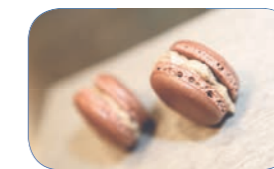


Vitrinas expositoras refrigeradas
Vitrinas expositoras de cristal recto

Vitrinas refrigeradas con cristal recto - fondo 700

- Vitrinas cúbicas refrigeradas con puertas abatibles posteriores cerrada lado cliente.
- Eficiente sistema de refrigeración ventilado. Desescarche automático.
- Refrigerante ecológico R290.
- Aislamiento de poliuretano inyectado, libre de CFC, con una densidad de 40 Kg/m3.
- Base de la vitrina fabricada totalmente en acero inox.
- Puertas abatibles en doble cristal.
- Cristales laterales y frontales en doble cristal templado para asegurar una mayor aislamiento, pérdidas energéticas y condensaciones.
- Resistencia de condensación frontal.
- Control y display electrónico de control de la temperatura.
- Clase climática 4 (30°C y 55%).
- Encimera superior en acero inoxidable.
- 3 estantes de exposición con LED integrado regulables.
- Bancada en acero lacado blanco.
- Temperatura de trabajo: 2 °C / 8°C.
- Incluye 4 ruedas y 2 con freno.

VERA-900-R



Están dotadas de iluminación en el interior que incrementa los detalles del producto.

| Modelo | Referencia | Medidas totales (mm) | Potencia (W) | Temperatura trabajo (°C) | Descripción |
|-------------|-----------------|----------------------|--------------|--------------------------|----------------------|
| VERA-900-R | 19066922 | 925 x 702 x 1410 | 525 | +2º a +8º C | Cerrada lado cliente |
| VERA-1200-R | 19066924 | 1225 x 702 x 1410 | 540 | +2º a +8º C | Cerrada lado cliente |

Vitrinas refrigeradas con cristal recto - fondo 810

- Vitrinas cúbicas refrigeradas con puertas abatibles posteriores cerrada lado cliente.
- Eficiente sistema de refrigeración ventilado. Desescarche automático.
- Refrigerante ecológico R290.
- Aislamiento de poliuretano inyectado, libre de CFC, con una densidad de 40 Kg/m3.
- Base de la vitrina fabricada totalmente en acero inox.
- Puertas abatibles en doble cristal.
- Cristales laterales y frontales en doble cristal templado para asegurar una mayor aislamiento, pérdidas energéticas y condensaciones.
- Resistencia de condensación frontal.
- Control y display electrónico de control de la temperatura.
- Clase climática 4 (30°C y 55%).
- Encimera superior en acero inoxidable.
- 3 estantes de exposición con LED integrado regulables.
- Bancada en acero lacado blanco.
- Temperatura de trabajo: 2 °C / 8°C.
- Incluye 4 ruedas y 2 con freno.

VERA-1200-R



3 estantes de exposición con LED integrado regulables.

| Modelo | Referencia | Medidas totales (mm) | Potencia (W) | Temperatura trabajo (°C) | Descripción |
|-------------|-----------------|----------------------|--------------|--------------------------|----------------------|
| VERA-1000-R | 19048003 | 1000 x 810 x 1375 | 1570 | +3º a +10º C | Cerrada lado cliente |
| VERA-1400-R | 19048004 | 1400 x 810 x 1375 | 1710 | +3º a +10º C | Cerrada lado cliente |