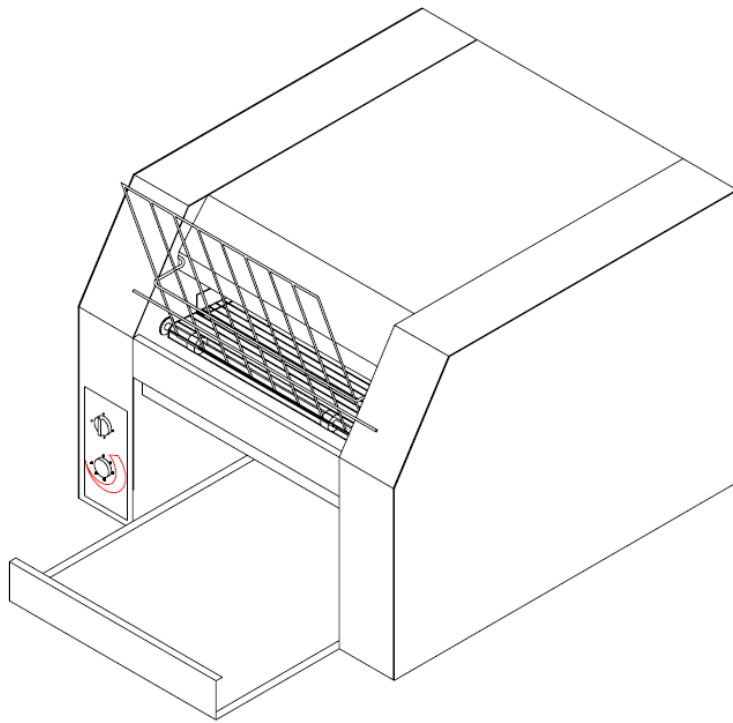




MANUAL DE INSTRUCCIONES
Modelo TPC-40



CE

Estimado cliente

Agradecemos la confianza que ha mostrado con nuestra marca al adquirir un aparato de uso profesional. Estamos plenamente convencidos de que a medida que pase el tiempo quedará totalmente satisfecho de su compra.

No obstante, le aconsejamos estudie detenidamente este manual, únicamente así podrá beneficiarse al máximo de las múltiples posibilidades y ventajas que le brinda este aparato.

Conserve este manual cerca del aparato y en lugar siempre accesible.

Finalmente, le deseamos mucho éxito y gran satisfacción con su nueva tostadora.

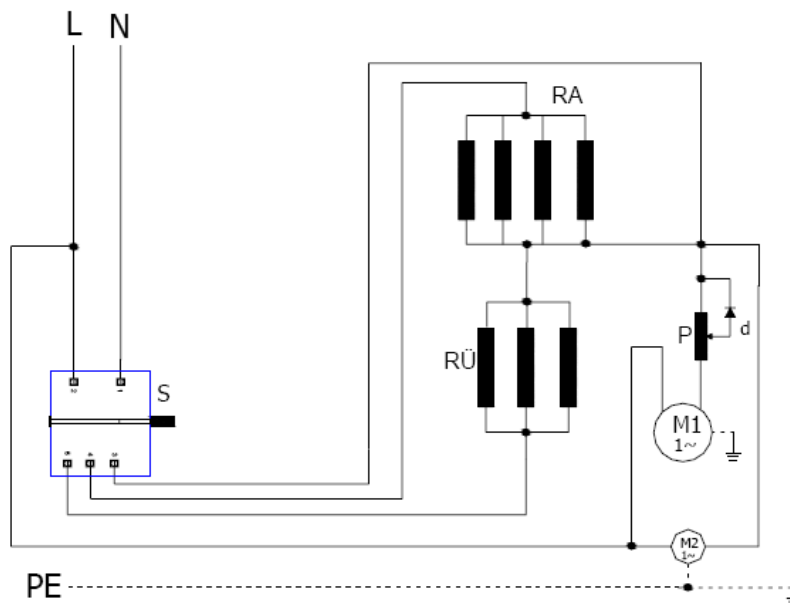
Índice

PAG.	
1	Presentación
2	Índice
3	Información Técnica y Esquema Eléctrico
4	Instalación de la tostadora
5	Uso de la tostadora
6	Limpieza y mantenimiento
6	Recomendaciones de protección ambiental

INFORMACIÓN TÉCNICA

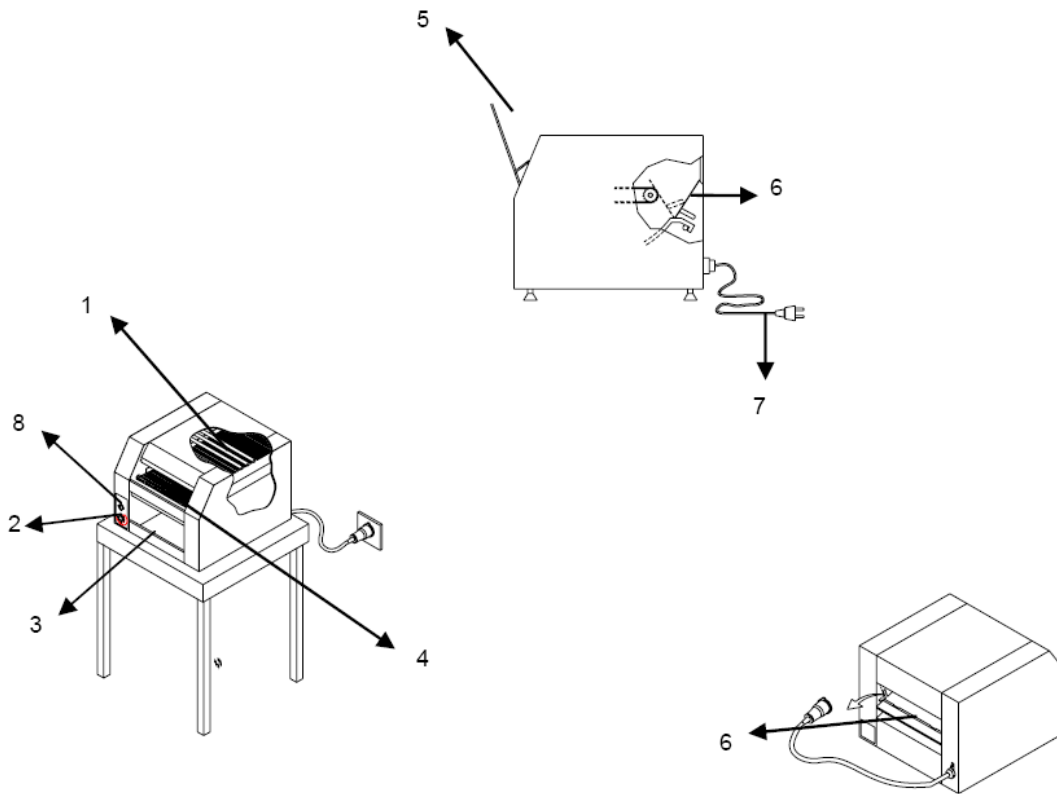
MODELO	TPC-40
DIMENSIONES (mm)	400x550x320
POTENCIA ELÉCTRICA (kW)	1,9
TENSIÓN (V)	220 - 240
FRECUENCIA (Hz)	50
CABLE ELÉCTRICO	3 x 1,5 mm ²
INCLINACIÓN MÁXIMA	5°
CLASE ELÉCTRICA	1
IP	IP 20
TOSTADAS POR HORA	420

Esquema eléctrico



Componente	Descripción
S1	Conmutador
P1	Botón de ajuste
RU	Resistencia superior
RA	Resistencia inferior
M1	Motor
M2	Ventilador

INSTALACIÓN DE LA TOSTADORA

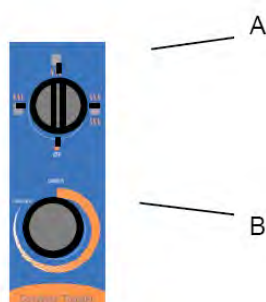


1. Resistencia
2. Selector de ajuste de la velocidad (Nivel de tostado)
3. Bandeja recogedora
4. Cinta transportadora
5. Panel de alimentación
6. Elemento selector de dirección de salida
7. Cable de alimentación eléctrica
8. Selector de posición de trabajo (Tostado superior, inferior, ambos lados o apagado)

- La mesa de trabajo sobre la que se instale la tostadora debería ser correctamente nivelada.
- Las conexiones eléctricas debe ser verificada por un electricista autorizado.
- No colocar nada en la parte sobre la tostadora ni cerca de otros aparatos que generen calor.

IMPORTANTE:

No trabajar con la tostadora sin haber conectado la toma a tierra.



Componente	Descripción
A	Selector posición de trabajo
B	Selector de ajuste de la velocidad

USO DE LA TOSTADORA

Antes de comenzar a utilizar la tostadora, debería limpiarse la superficie exterior de la misma con un trapo mojado con agua caliente y jabón.

IMPORTANTE:

La tostadora debería ser controlada por personal cualificado con conocimiento de las medidas de seguridad y especificaciones técnicas después de leer el manual de instrucciones.

1. Retirar la tostadora de su embalaje cuidadosamente.
2. Conectar la el cable de alimentación a la red eléctrica con toma de tierra.
3. Seleccionar la posición de trabajo para comenzar su tarea.

Usted puede ajustar la temperatura que desea obtener dentro de la tostadora y el nivel de tueste deseado de las tostadas mediante el selector de posición de trabajo.

Durante el primer ciclo de trabajo usted puede percibir un olor generado el interior de la tostadora, espere aproximadamente 20 minutos, este irá desapareciendo.

Ubicar las tostadas que desea tostar sobre el panel de alimentación situado en el frontal de la tostadora. Las tostadas ubicadas en el panel se deslizarán automáticamente y comenzarán a tostarse.

Seleccione la dirección de la salida del producto (ver apartado instalación de la tostadora) mediante el selector para decidir la altura deseada para retirar las tostadas. Usted puede elegir la salida por el frontal o por la parte posterior de la tostadora.

Seleccione la posición de trabajo "OFF" después de acabar el día de uso y desconecte la toma de alimentación eléctrica para proceder a la limpieza de la tostadora.

La temperatura ambiente recomendada para utilizar la tostadora es de -5 °C a +40 °C y un nivel máximo de humedad de 65%.



Este selector controla la zona de tueste de la tostada

Este selector controla la velocidad de la cinta transportadora. El nivel de tueste aumentará con menos velocidad girando en el sentido de las agujas del reloj.

LIMPIEZA Y MANTENIMIENTO

La limpieza y el mantenimiento debería ser realizada por una persona cualificada para tal efecto.

IMPORTANTE

Desconectar la alimentación antes de realizar cualquier tarea de limpieza o mantenimiento.

Antes y después del primer uso y en los sucesivos, la superficie exterior de la tostadora debería ser completamente limpia con una esponja y jabón. No utilizar productos de limpieza que contengan agentes químicos tales como ácidos clorhídricos o agentes de limpieza abrasivos.

La sustitución de cualquier componente funcional que pueda afectar a la seguridad deberá ser efectuada por un TÉCNICO AUTORIZADO.

RECOMENDACIÓN DE PROTECCIÓN AMBIENTAL

Al terminar su vida útil, este producto no debe tirarse en un contenedor de basuras estándar, sino que debe dejarse en un punto de recogida de desechos eléctricos y equipamiento electrónico para ser reciclado.



Esto viene confirmado por el símbolo que se encuentra en el producto, manual del usuario o embalaje.

Dependiendo de sus características, los materiales pueden reciclarse. Mediante el reciclaje y otras formas de procesamiento de los desechos eléctricos y el equipamiento electrónico puedes contribuir de forma significativa a ayudar a proteger el medio ambiente.

Contacta con las autoridades locales para más. Información sobre el punto de recogida más cercano.

Para preservar el medio ambiente, al final de la vida útil de su producto, deposítelo en los lugares destinados a ello de acuerdo con la legislación vigente.

Este aparato es únicamente de uso profesional y debe ser utilizado por personal cualificado.