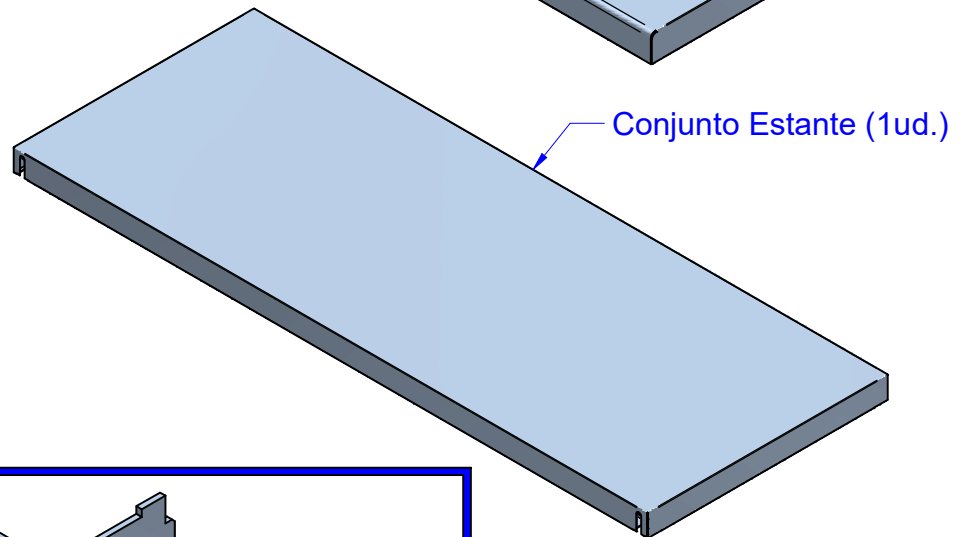
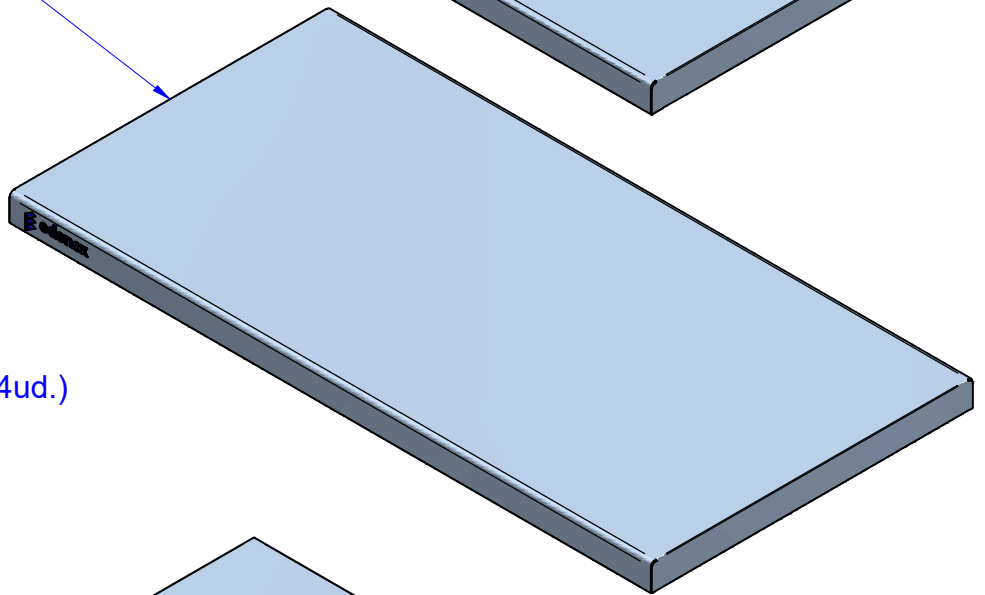
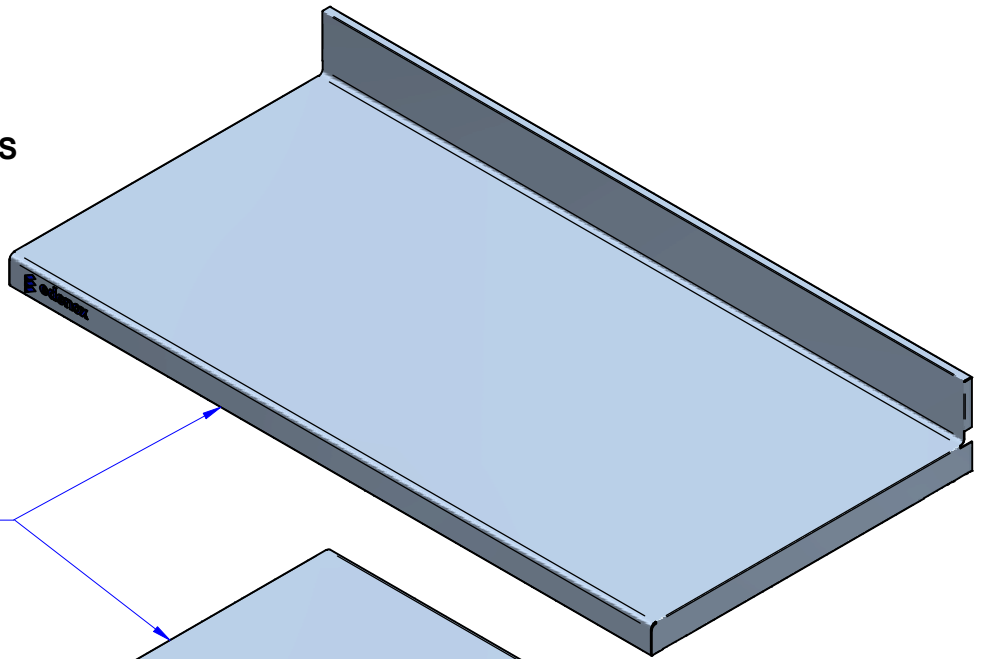
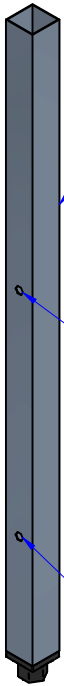


Conjunto Encimera (1ud.)
(Mural o Central según modelo)



Conjunto pata (4ud.)



Posición estante
intermedio opcional

Posición estante
inferior

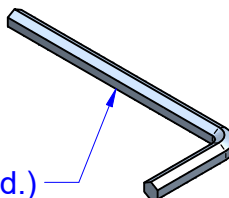
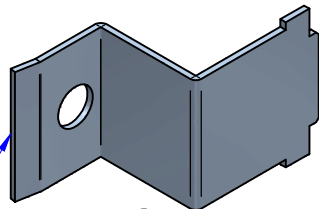
Conjunto Estante (1ud.)

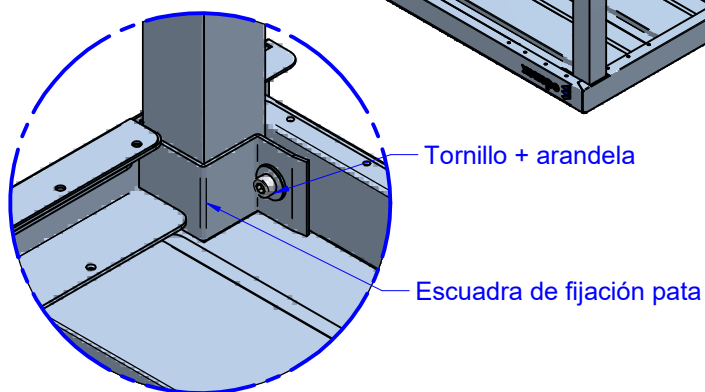
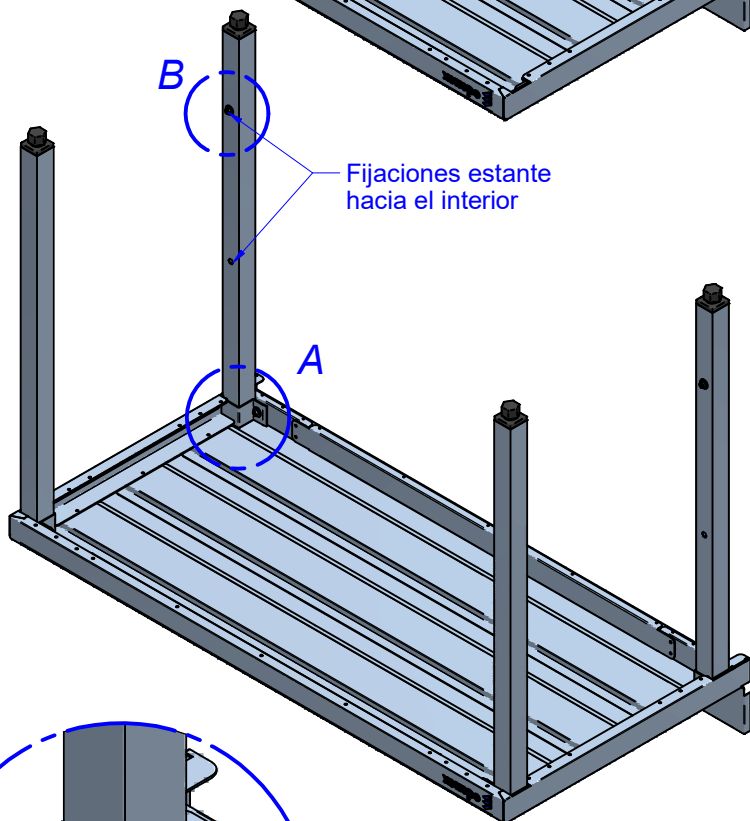
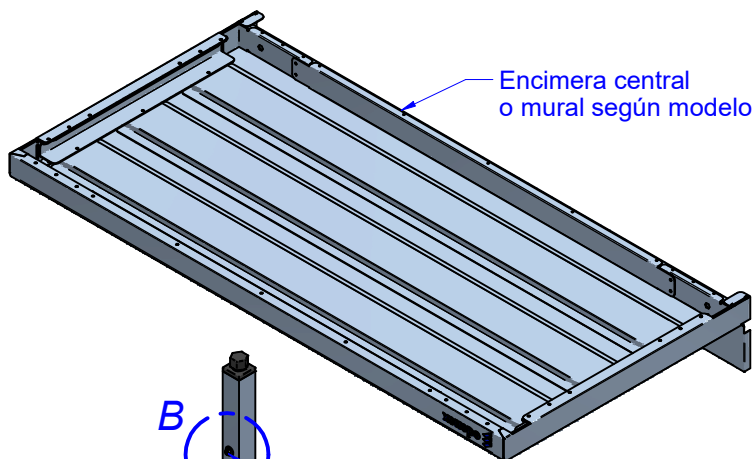
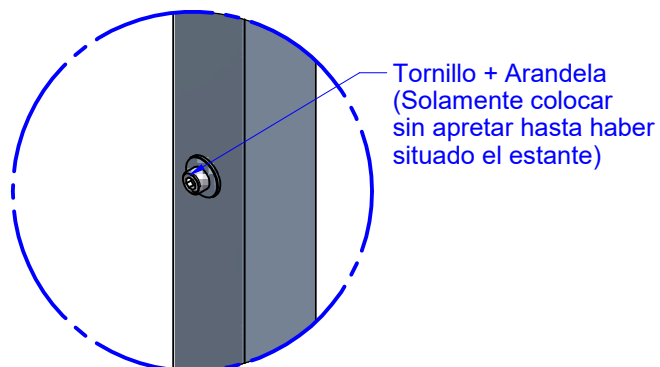
Escuadra fijación
pata (4ud.)

Arandela M6 (8ud.)

Tornillo M6 (8ud.)

Llave ALLEN (1ud.)



**DETALLE A****DETALLE B**

1- Desembalamos la mesa y comprobamos que la caja incorpora todos los elementos necesarios para el montaje de la mesa (según listado proporcionado).

2- Colocamos la encimera boca abajo sobre una superficie plana.

3- Colocamos las 4 escuadras de fijación de patas en su posición (sin atornillar a la estructura de la mesa).

4- Introducimos las 4 patas en el hueco interior que queda en las escuadras hasta que la pata llegue a la encimera, asegurándonos de situar las fijaciones del estante hacia el interior de la mesa.

5- Una vez situadas las 4 patas y las escuadras en su posición, procedemos a fijar éstas a la encimera con los tornillos y arandelas suministrados, quedando las escuadras con respecto a las patas a modo de abrazadera.

6- Una vez fijadas las 4 patas a la encimera, colocamos los 4 tornillos y arandelas que fijarán el estante sin llegar a apretar completamente los tornillos.

7- Ya podemos colocar la mesa en su posición vertical sobre las 4 patas.

8- Una vez esté la mesa colocada en su posición, procedemos a colocar el estante sobre los 4 tornillos y apretamos éstos con la llave suministrada.

