



edenox



Mesas baño María

BMSR-311, BMSR-411

**Manual de instalación, utilización y
mantenimiento**

Manual de instalación, utilización y mantenimiento

MESAS BAÑO MARÍA

BMSR-311, BMSR-411

GARANTÍA

Se responsabilizará únicamente de los defectos de fabricación, quedando excluidos la manipulación o utilización incorrecta del material por parte del cliente o usuario. Se declina toda responsabilidad por los defectos imputables al transporte, siempre que no se realice la reclamación máximo 24 horas después de recibir la mercancía.

ESPECIFICACIONES

- **Sistema de funcionamiento con agua.**
- **Los muebles baño María para la distribución de comidas han sido concebidos para mantener alimentos a una temperatura predeterminada, regulable por termostato.**
- El rango de temperatura se sitúa entre +30°C y +90°C.
- Cuba con capacidad para 3 cubetas Gastronorm 1/1 de profundidad 200mm en los modelos 311 y de 4 cubetas 1/1 de profundidad 200 en los modelos 411.
- Cubetas Gastronorm no incluidas en dotación.
- Incorporan panel de mandos en una situación protegida de los golpes, con interruptor, piloto indicador de funcionamiento y termostato analógico de regulación.
- Construidos totalmente en acero inoxidable 18/10.
- Cubas embutidas con esquinas redondeadas soldadas en el sobre, formando una pieza compacta.
- Excelente aislamiento contra las irradiaciones térmicas.
- En la parte inferior incorpora un estante liso.
- Calentamiento indirecto del agua mediante resistencias colocadas en la parte inferior de la cuba
- Cable espiral con clavija de toma de tierra y soporte para cuando está desenchufado de la red.
- En el extremo inferior de la cuba incorpora un grifo para el vaciado de la cuba.
- **Importante: al poner en funcionamiento el baño María, la cuba siempre debe contener agua.**
- **Dotado de 3 resistencias adhesivas de 700w.**

INSTALACIÓN

1. Situar la máquina sobre una superficie plana y comprobar que esté nivelado.
2. Conectar a la red eléctrica (230V II+T 50 – 60Hz). La conexión con tierra es obligatoria.

FUNCIONAMIENTO

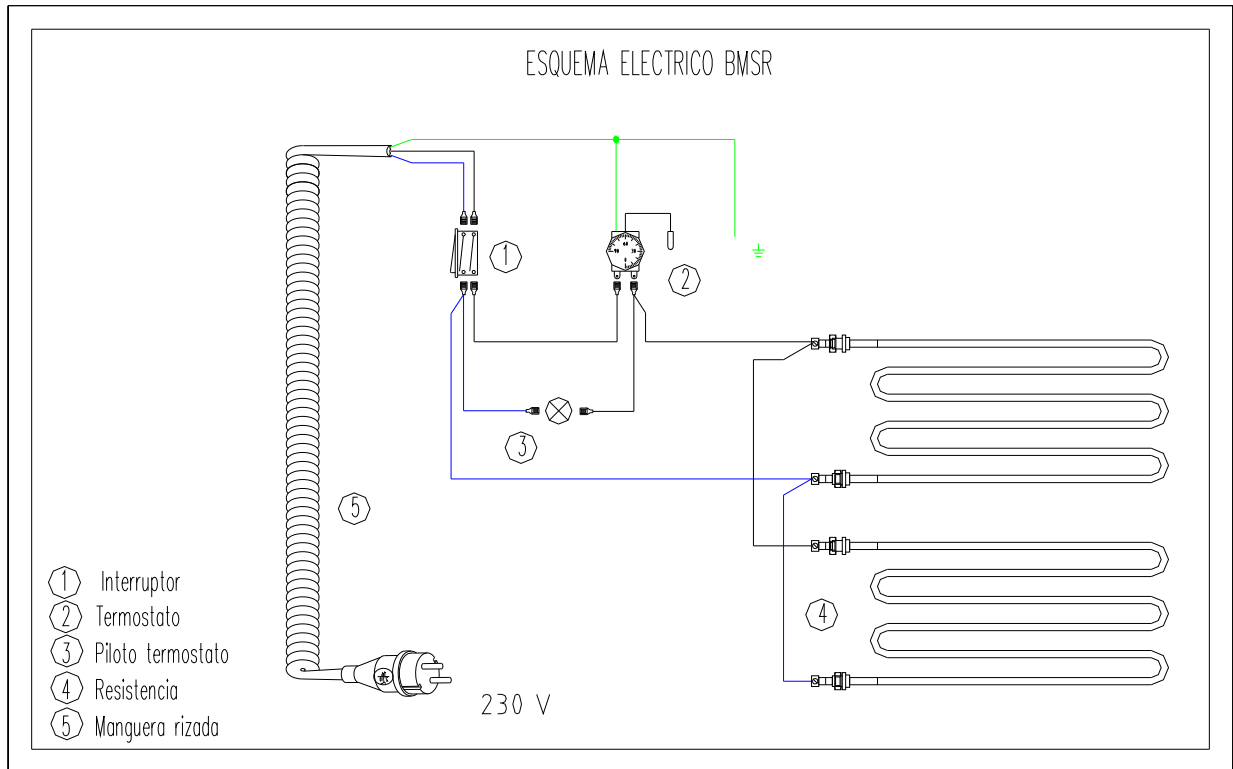
1. Encender la máquina mediante el **interruptor general**.
2. Seleccionar la temperatura de trabajo girando el mando del **termostato** sobre el punto de referencia.
3. El **piloto luminoso** junto al termostato indica el funcionamiento de las resistencias.
4. Para un mejor funcionamiento se recomienda conectar la mesa con el agua en la cuba y dejarlo calentar al régimen deseado durante al menos 30 minutos antes de introducir el producto.

PRECAUCIONES

Atención: Debido a ser una máquina destinada a calentar, **la cuba es zona de alta temperatura**. Evitar el contacto directo y **extremarse las precauciones**.

Para cualquier manipulación del sistema calefactor la mesa **deberá estar desconectado de la red eléctrica**.

ESQUEMA ELECTRICO BMSR





DECLARACION DE CONFORMIDAD
DECLARATION OF CONFORMITY

Edenox, S.A.
Beat Oriol 1, Edificio Fórum - Planta 1ª - Puerta 14ª
08110 Montcada i Reixac (Barcelona) Spain
Declara bajo su responsabilidad que los siguientes
productos:

*Declares under sole responsibility that the following
products:*

CARROS NEUTROS / NEUTRAL TROLLEY

Series / Models:

BMSR (ALL MODELS)

Son conformes con las siguientes directivas europeas:

Are in compliance with the following european directives:

2006/42/EC:	Directiva de Máquinas / Machinery Directive
2004/108/EC:	Directiva de Compatibilidad Electromagnética / EMC Directive
(EC) 1935/2004:	Objetos en contacto con alimentos / Food contact materials Regulation
2011/65/EU:	RoHS2

Para lo cual se han seguido las normas / For what have been followed the standards:

EN-60335-1 + EN-60335-2-89: Seguridad de los aparatos electrodomésticos y análogos.
Requisitos generales + Requisitos particulares./ Specification for safety of household and
similar electrical appliances. General
requirements + Particular requirements.

EN-55014-1 + EN-55014-2: Compatibilidad Electromagnética. Requisitos para aparatos
electrodomésticos y análogos.

Emisión + Inmunidad / Electromagnetic compatibility. Requirements for household
appliances, electric tools and similar apparatus. Emission + Immunity.

Montcada i Reixac
Noviembre 2015

Lluís Bertomeu
Product Manager

