



Preparación estática - Mesas de trabajo - Accesorios
mesas de trabajo
MODELO CM-6

MODELO : _____
NOMBRE : _____
NOMBRE DE PROYECTO : _____
ZONA DE PROYECTO : _____
ARTICULO DE PROYECTO : _____



Preparación estática - Mesas de trabajo - Accesorios
mesas de trabajo

Modelo: CM-6

Referencia	19004641
Medidas (mm)	470 x 460 x 135
Descripción	Cajón desmontado (kit) para mesas de 600 mm
Tipo	Kit

Características generales

- Cajones simples.
- Los cajones pueden montarse con suma facilidad.
- Los cajones pueden pedirse montados en la mesa o como kit para montar.
- Fabricados en acero inoxidable 18/10.



Preparación estática - Mesas de trabajo - Accesorios mesas de trabajo
CM-6

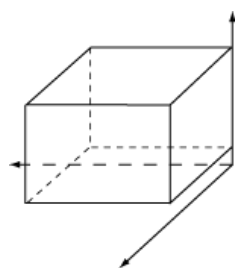


ESPECIFICACIONES PRODUCTO

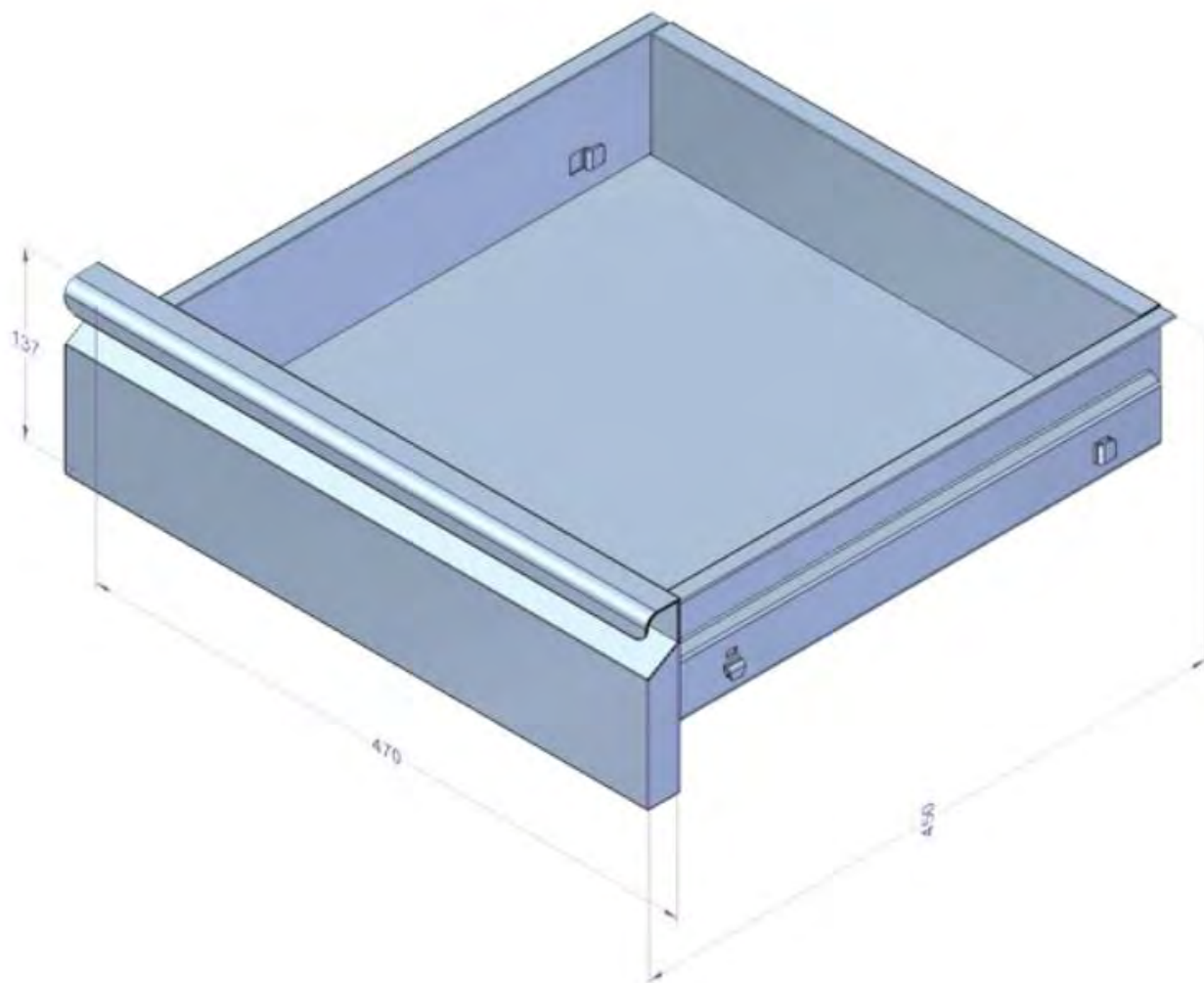
Alto bruto (mm):	200
Alto neto (mm):	196
Ancho bruto (mm):	600
Ancho neto (mm):	570
Largo bruto (mm):	620
Largo neto (mm):	600
Peso bruto (kg):	8

ESPECIFICACIONES TÉCNICAS FRÍO

Especificaciones de frío:	NINGUNO
---------------------------	---------



Dimensiones Embalaje
Alto: 200 MM
Ancho: 600 MM
Profundidad: 620 MM
Peso bruto: 8 KG



MODELO : _____

NOMBRE : _____

NOMBRE DE PROYECTO : _____

ZONA DE PROYECTO : _____

ARTICULO DE PROYECTO : _____



Preparación estática - Mesas de trabajo - Accesorios
mesas de trabajo

Modelo: CM-7

Referencia	19004643
Medidas (mm)	470 x 460 x 135
Descripción	Cajón desmontado (kit) para mesas de 700 mm
Tipo	Kit

Características generales

Cajones simples. Los cajones pueden montarse con suma facilidad. Los cajones pueden pedirse montados en la mesa o como kit para montar. Fabricados en acero inoxidable 18/10.

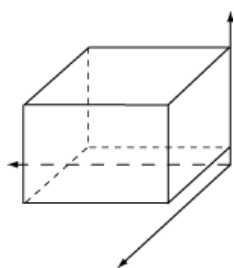


ESPECIFICACIONES PRODUCTO

Alto bruto (mm):	200
Alto neto (mm):	196
Ancho bruto (mm):	600
Ancho neto (mm):	570
Largo bruto (mm):	620
Largo neto (mm):	610
Peso bruto (kg):	8

ESPECIFICACIONES TÉCNICAS FRÍO

Especificaciones de frío:	NINGUNO
---------------------------	---------



Dimensiones Embalaje
Alto: 200 MM
Ancho: 600 MM
Profundidad: 620 MM
Peso bruto: 8 KG

