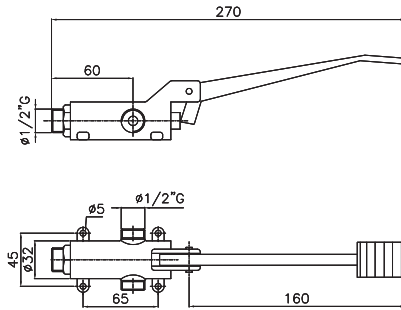
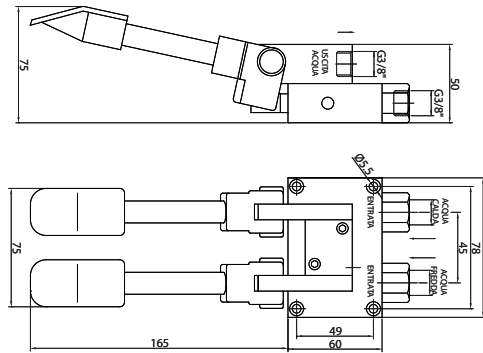




G1P2S E



G2P2S E



Grifo de pedal y 2 aguas
• Para montajes en suelo

GRIFOS DE PEDAL PARA INSTALACIÓN EN SUELO

Grifo de doble pedal 2 aguas
• Para montajes en suelo.
• 2 entradas de agua
• 1 salida

Modelo	Referencia	Descripción
G1P2S E	19002805	Grifo pedal de 2 aguas
G2P2S E	19033614	Grifo 2 pedales 2 aguas de suelo