



Distribución y exposición de alimentos - Carros - Carros calientes Thermik y mantenimiento de temperatura
MODELO CCB-6-3C

MODELO : _____
 NOMBRE : _____
 NOMBRE DE PROYECTO : _____
 ZONA DE PROYECTO : _____
 ARTICULO DE PROYECTO : _____



Distribución y exposición de alimentos - Carros - Carros calientes Thermik y mantenimiento de temperatura

Modelo: CCB-6-3C

Referencia	19035625
Medidas exteriores (mm)	685 x 670 x 712
Nº de puertas	3 Cajones
Capacidad guías GN 2/1^(separación 60 mm)	3 - GN 1/1-65
Tensión (V)	230/1/50-60 Hz
Potencia (W)	1400
Descripción	Estándar

Características generales

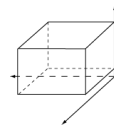
- Los carros calientes son el complemento perfecto para el mantenimiento y servicio de comidas previamente preparadas.
- El servicio de la comida puede realizarse colocando la comida en fuentes o platos mediante estantes de varilla o bien en recipientes Gastronorm.
- Con capacidad para 10, 20 ó 40 guías GN 2/1 (según modelo).
- Separación entre guías de 60 mm.
- Doble pared con aislamiento de poliuretano inyectado ecológico, libre de CFC con una densidad de 40 Kg/m3. Con este aislamiento se consigue una menor pérdida de calor y un importante ahorro de energía.
- Dotado con 4 ruedas giratorias insonorizadas, de Ø 160 mm, 2 de ellas con freno, con parachoques de goma especial no marcante en toda la base del carro.
- Calefacción mediante resistencias y aire forzado.
- Sistema de asas horizontales para su óptimo desplazamiento.
- Incorporan cubeta, con sistema anti-olas, donde se deposita agua para la creación de humedad.
- Termostato de control de 0 °C a 90 °C y termómetro exterior.
- Bisagras dotadas con mecanismo de cierre automático; cuando la puerta está en una posición menor a un ángulo de 90° se cierra totalmente, evitando pérdida de temperatura y consiguiendo un ahorro de energía.
- Cierre provisto de llaves.
- Carros construidos totalmente en acero inoxidable AISI-304 18/10.
- Dotación de estantes de varilla y recipientes Gastronorm no incluida.
- Los carros CCB-6 y CCB-6-3C:
 - Cuatro (4) ruedas pivotantes insonorizadas, de Ø 160 mm, dos (2) de ellas con freno.
 - Termostato de control de 30 °C a 90 °C y termómetro exterior.
 - Cierre ergonómico y seguro, provisto de llaves.
 - Capacidad: 6 guías GN 2/1 con una distancia de 55 mm entre ellas o 3 cajones con capacidad para 3 cubetas GN 1/1 – 65 mm.
 - Temperatura de trabajo: desde 30°C a 90°C.
 - Voltaje y frecuencia: 230V 1N 50/60 Hz.



Visualizar el vídeo



Visualizar el vídeo



Dimensiones Embalaje
Alto: 800 MM
Ancho: 720 MM
Profundidad: 700 MM
Peso bruto: 70 KG

ESPECIFICACIONES TÉCNICAS ELECTRICIDAD

Frecuencia eléctrica:	50/60Hz
Voltaje:	220V
Amperaje (A):	9,5A
Fases:	1N
Potencia calentamiento (KW):	1,900
IPX:	IPX4

ESPECIFICACIONES TÉCNICAS FRÍO

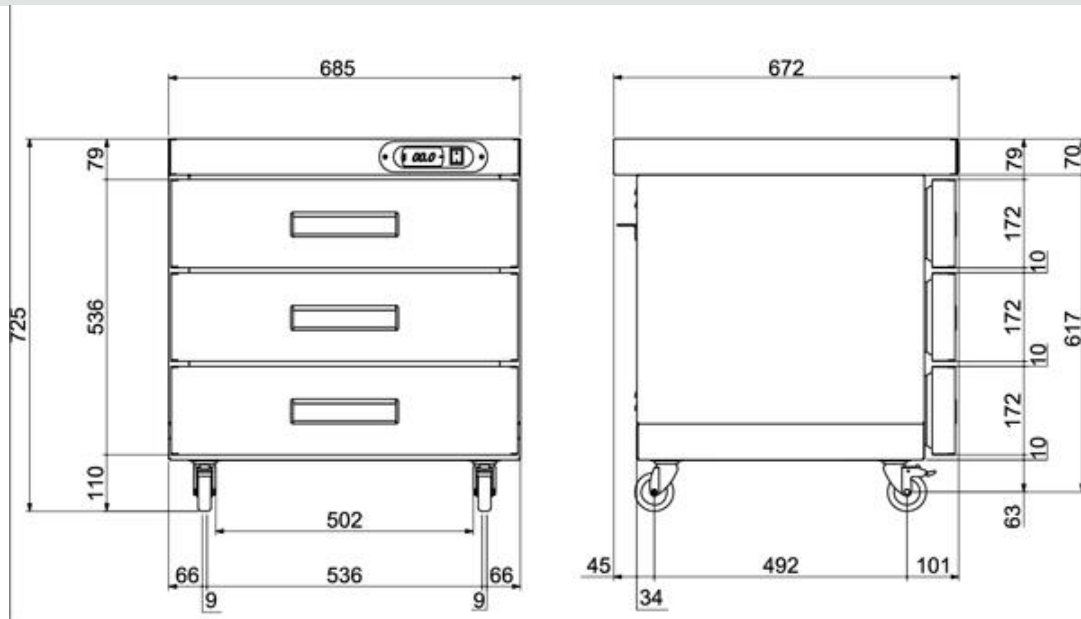
Especificaciones de frío:	NINGUNO
Temperatura:	+30+90
Agente Expandente:	CO2
Numero compartimientos:	Uno

CARROS

Anchura (MM):	783
Asa:	Sí
Nº guías:	6
Número de puertas:	1
Tipo de bandeja:	GN21
Tipo de carro Mantenedor Tempe:	Caliente
Utilidad del carro:	Carros mantenedores de tempera
Voltaje:	220V
Temperatura:	+30+90
Material carro:	Acero inoxidable

MEDIDAS Y PESO

Alto neto (mm):	730
Ancho neto (mm):	670
Largo neto (mm):	685
Peso bruto / embalado (kg):	70
Alto bruto / embalado (mm):	800
Ancho bruto / embalado (mm):	720
Largo bruto / embalado (mm):	700



Familias relacionadas



Recipientes GN de acero inoxidable Cubetas lisas sin asas

