



Preparación estática - Baños María - Muebles baño María con reserva  
**MODELO MBMR-12**

MODELO : \_\_\_\_\_  
 NOMBRE : \_\_\_\_\_  
 NOMBRE DE PROYECTO : \_\_\_\_\_  
 ZONA DE PROYECTO : \_\_\_\_\_  
 ARTICULO DE PROYECTO : \_\_\_\_\_



Preparación estática - Baños María - Muebles baño María con reserva

**Modelo: MBMR-12**

Referencia	19107029
Dimensiones (mm)	1197 x 760 x 930
Número de bandejas	3
Potencia eléctrica (KW)	3,541
Voltaje	230V
Frecuencia eléctrica	50/60Hz
Temperatura	+30 +90 °C
Interior	Reserva

### Características generales

- Modelos con reserva inferior caliente (aire forzado) o neutra.
- Calentamiento indirecto del agua mediante resistencias de silicona colocadas en la parte inferior de la cuba. Las resistencias de silicona mejoran el rendimiento y reducen el consumo eléctrico.
- La regulación y control de la temperatura del baño María se realiza mediante termostato y termómetro analógico. En modelos con reserva caliente, la temperatura de la reserva se controla mediante un termostato independiente.
- Puertas correderas de doble pared con aislamiento de poliuretano ecológico, con una densidad de 40 Kg/m<sup>3</sup>.
- Cuba embutida para cubetas GN de 200 mm de profundidad, con esquinas redondeadas.
- Piloto indicador de funcionamiento.
- Grifos para la entrada y desagüe del agua incorporados.
- Patas robustas de acero inoxidable con pies de altura regulable.
- Construcción interior y exterior en acero inoxidable AISI-304 18/10.
- Cubetas Gastronorm no incluidas en dotación. (ver página 178)
- Importante: al poner en marcha el baño María, la cuba siempre debe contener agua.



#### ESPECIFICACIONES TÉCNICAS ELECTRICIDAD

Frecuencia eléctrica:	50/60Hz
Potencia eléctrica (KW):	3,541
Voltaje:	230V
Amperaje (A):	17,3A
Fases:	1N
IPX:	IPX4

#### ESPECIFICACIONES TÉCNICAS ACOMETIDAS

Tipo de Acometida:	Desagüe
Coordenada X Electricidad 1 (MM):	60
Coordenada Y Electricidad 1 (MM):	650
Coordenada Z Electricidad 1 (MM):	80
Coordenada X Agua Fría 1 (MM):	1100
Coordenada Y Agua Fría 1 (MM):	600
Coordenada Z Agua Fría 1 (MM):	0
Coordenada X Desagüe 1 (MM):	1100
Coordenada Y Desagüe 1 (MM):	200
Coordenada Z Desagüe 1 (MM):	0
Diámetro Entrada Agua:	3/8"
Diámetro Desagüe 1:	38
Información Electricidad 1:	PREVER INTERRUPTOR DIFERENCIAL
Cantidad Electricidad:	1
Cantidad Agua Fría:	1
Cantidad Desagüe:	1
Cableado 230V Monofásico:	2X2,5+T - 25 A
Cableado 400V Trifásico+N:	4X1,5+T - 10 A

#### ESPECIFICACIONES TÉCNICAS FRÍO

Especificaciones de frío:	NINGUNO
Calefactor (W):	3500
Temperatura:	+30 +90 °C
Agente Expandente:	CO2
Numero compartimientos:	Uno

#### MUEBLES BUFFET Y AUTOSERVICIO

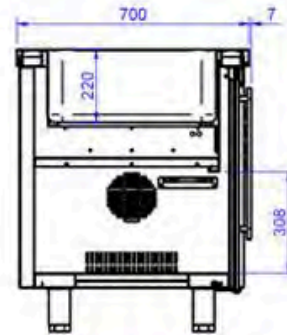
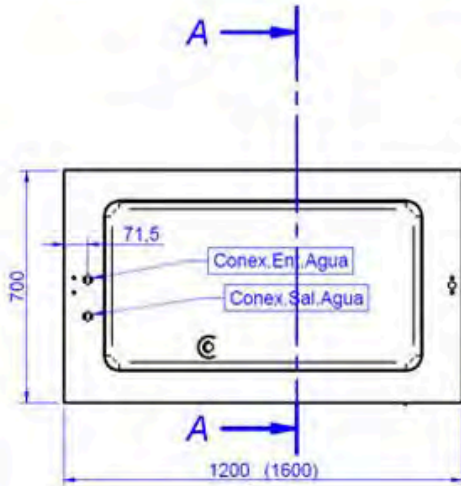
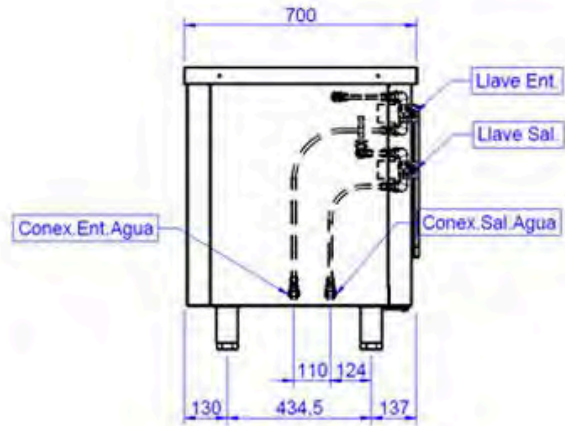
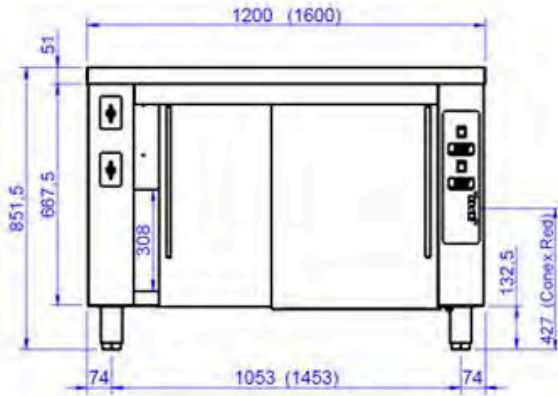
Anchura (MM):	1200
Altura cuba (MM):	200
Fondo (MM):	700
Número de bandejas:	3
Tipo buffet:	Autoservicio

#### MESAS BAÑO MARIA

Capacidad cubetas:	3
Sistema funcionamiento:	Agua
Sobremesa:	No
Interior:	Reserva

#### MEDIDAS Y PESO

Alto neto (mm):	930
Ancho neto (mm):	760
Largo neto (mm):	1197
Peso bruto / embalado (kg):	109
Alto bruto / embalado (mm):	1080
Ancho bruto / embalado (mm):	800
Largo bruto / embalado (mm):	1260



**CORTE A-A**

MODELO : \_\_\_\_\_  
 NOMBRE : \_\_\_\_\_  
 NOMBRE DE PROYECTO : \_\_\_\_\_  
 \_\_\_\_\_  
 ZONA DE PROYECTO : \_\_\_\_\_  
 ARTICULO DE PROYECTO : \_\_\_\_\_

Preparación estática - Baños María - Muebles baño María con reserva  
**MODELO MBMR-16**



Preparación estática - Baños María - Muebles baño María con reserva

**Modelo: MBMR-16**

Referencia	19107070
Dimensiones (mm)	1600 x 700 x 850
Número de bandejas	4
Potencia eléctrica (KW)	3,541
Voltaje	230/400V
Frecuencia eléctrica	50/60Hz
Temperatura	+30 +90 °C
Interior	Reserva

### Características generales

- Modelos con reserva inferior caliente (aire forzado) o neutra.
- Calentamiento indirecto del agua mediante resistencias de silicona colocadas en la parte inferior de la cuba. Las resistencias de silicona mejoran el rendimiento y reducen el consumo eléctrico.
- La regulación y control de la temperatura del baño María se realiza mediante termostato y termómetro analógico. En modelos con reserva caliente, la temperatura de la reserva se controla mediante un termostato independiente.
- Puertas correderas de doble pared con aislamiento de poliuretano ecológico, con una densidad de 40 Kg/m<sup>3</sup>.
- Cuba embutida para cubetas GN de 200 mm de profundidad, con esquinas redondeadas.
- Piloto indicador de funcionamiento.
- Grifos para la entrada y desagüe del agua incorporados.
- Patas robustas de acero inoxidable con pies de altura regulable.
- Construcción interior y exterior en acero inoxidable AISI-304 18/10.
- Cubetas Gastronorm no incluidas en dotación. (ver página 178)
- Importante: al poner en marcha el baño María, la cuba siempre debe contener agua.



#### ESPECIFICACIONES TÉCNICAS ELECTRICIDAD

Frecuencia eléctrica:	50/60Hz
Potencia eléctrica (KW):	3,541
Voltaje:	230/400V
Amperaje (A):	25A
Fases:	3N/3/1N
IPX:	IPX4

#### ESPECIFICACIONES TÉCNICAS ACOMETIDAS

Tipo de Acometida:	Desagüe
Coordenada X Electricidad 1 (MM):	0
Coordenada Y Electricidad 1 (MM):	0
Coordenada Z Electricidad 1 (MM):	0
Coordenada X Agua Fría 1 (MM):	100
Coordenada Y Agua Fría 1 (MM):	500
Coordenada Z Agua Fría 1 (MM):	0
Coordenada X Desagüe 1 (MM):	100
Coordenada Y Desagüe 1 (MM):	200
Coordenada Z Desagüe 1 (MM):	0
Diámetro Entrada Agua:	3/8"
Diámetro Desagüe 1:	3/8"
Información Electricidad 1:	PREVER INTERRUPTOR DIFERENCIAL
Cantidad Electricidad:	1
Cantidad Agua Fría:	1
Cantidad Desagüe:	1
Cableado 230V Monofásico:	2X2,5+T - 25 A
Cableado 400V Trifásico+N:	4X1,5+T - 10 A

#### ESPECIFICACIONES TÉCNICAS FRÍO

Especificaciones de frío:	NINGUNO
Calefactor (W):	3500
Temperatura:	+30 +90 °C
Agente Expandente:	CO2
Numero compartimientos:	Uno

#### MUEBLES BUFFET Y AUTOSERVICIO

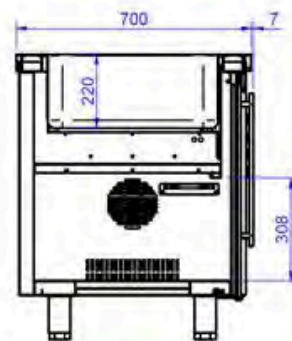
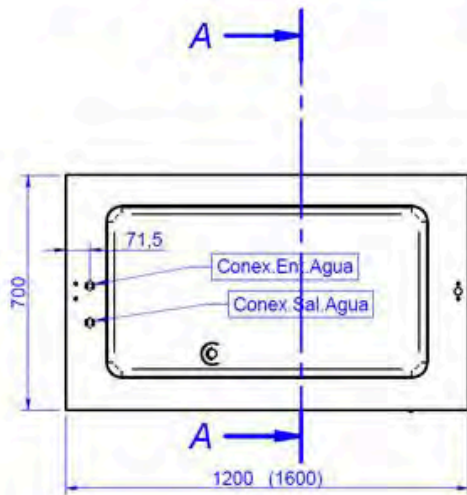
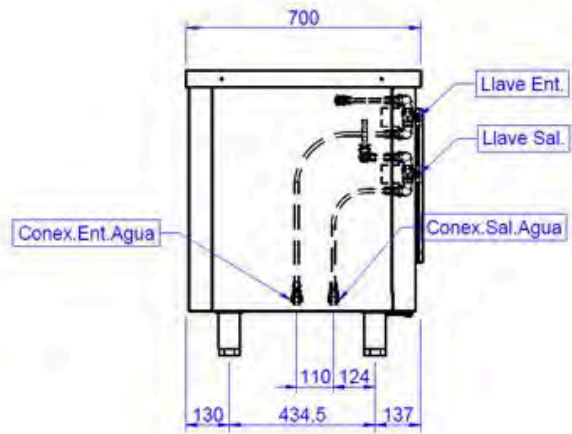
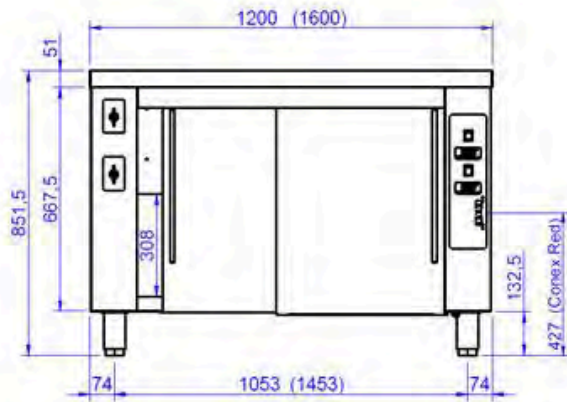
Anchura (MM):	1600
Altura cuba (MM):	220
Fondo (MM):	700
Número de bandejas:	4
Tipo buffet:	Autoservicio

#### MESAS BAÑO MARIA

Capacidad cubetas:	4
Sistema funcionamiento:	Agua
Sobremesa:	No
Interior:	Reserva

#### MEDIDAS Y PESO

Alto neto (mm):	850
Ancho neto (mm):	700
Largo neto (mm):	1600
Peso bruto / embalado (kg):	175
Alto bruto / embalado (mm):	1080
Ancho bruto / embalado (mm):	800
Largo bruto / embalado (mm):	1660



CORTE A-A