



CGSP-220



CGSP-250



CGSP-275



CGSP-300

### Cortadoras de fiambre profesionales

- Cortadoras de fiambres por gravedad, fabricadas con aleación de aluminio anodizado.
- Gracias a su estudiado diseño tienen la ventaja de una fácil limpieza.
- Regulador de espesor del corte muy sensible que permite realizar un ajuste preciso.
- La transmisión es accionada por correa con motor monofásico, potente y silencioso.
- **Interrupción marcha-paro con relé.** En caso de interrupción de la corriente, no permite el funcionamiento de la máquina sin el rearme del mismo.
- Por su **diseño compacto** y su **peso más reducido**, los modelos CGSP-220 y CGSP-250 son ideales como unidades principales en pequeños establecimientos, cafeterías y restaurantes o como unidad secundaria en grandes establecimientos.
- Todos los modelos **incorporan afilador fijo** de fácil utilización que simplifica el trabajo del usuario y garantiza un perfecto corte de los productos.
- Todas las cortadoras incorporan un anillo protector fijo en el disco para proteger al usuario durante la limpieza y mantenimiento de la cortadora.
- Protege-manos en plástico transparente.
- Protección inferior.
- El carro está montado sobre casquillos autolubricados que permiten un fácil deslizamiento, pudiendo cortar fiambres, asados, etc. con suma facilidad.

- A pesar de su sencillez y seguridad las cortadoras de fiambres deben ser utilizadas exclusivamente por personal adecuadamente capacitado para la labor y que hayan leído detenidamente las instrucciones de utilización y mantenimiento antes de su utilización.
- Modelo **CGSP-250-R con acabado lacado de color rojo vivo**, y características idénticas al modelo CGSP-250.



CGSP-250-R



Protecciones para el usuario.



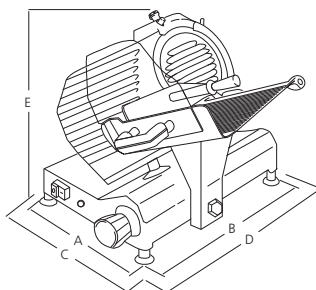
Afilador fijo.



Anillo protector fijo.



CGSP-250-R vista trasera de la base lacada en rojo.



### Dimensiones

| Modelo     | A (mm) | B (mm) | C (mm) | D (mm) | E (mm) | Peso (Kg) | Afilador |
|------------|--------|--------|--------|--------|--------|-----------|----------|
| CGSP-220   | 280    | 415    | 405    | 580    | 340    | 14        | Fijo     |
| CGSP-250   | 290    | 440    | 425    | 620    | 370    | 16        | Fijo     |
| CGSP-250-R | 290    | 440    | 425    | 620    | 370    | 16        | Fijo     |
| CGSP-275   | 290    | 440    | 440    | 620    | 390    | 19        | Fijo     |
| CGSP-300   | 340    | 465    | 495    | 650    | 440    | 24        | Fijo     |

| Modelo     | Referencia      | ∅ Cuchilla (mm) | Capacidad de corte (mm) | Espesor de corte (mm) | Recorrido del carro (mm) | Potencia (W/HP) | Tensión (V)     |
|------------|-----------------|-----------------|-------------------------|-----------------------|--------------------------|-----------------|-----------------|
| CGSP-220   | <b>19000574</b> | 220             | 210 x 160               | 0 - 15                | 210                      | 140 / 0,25      | 230/1/N - 50 Hz |
| CGSP-250   | <b>19000575</b> | 250             | 220 x 190               | 0 - 16                | 220                      | 185 / 0,3       | 230/1/N - 50 Hz |
| CGSP-250-R | <b>19013933</b> | 250             | 220 x 190               | 0 - 16                | 220                      | 185 / 0,3       | 230/1/N - 50 Hz |
| CGSP-275   | <b>19000576</b> | 275             | 220 x 220               | 0 - 16                | 220                      | 185 / 0,3       | 230/1/N - 50 Hz |
| CGSP-300   | <b>19000577</b> | 300             | 260 x 220               | 0 - 16                | 260                      | 260 / 0,35      | 230/1/N - 50 Hz |



CGP-300



CGP-330



CGP-350

### Cortadoras de fiambre profesionales

- Cortadoras de fiambres por gravedad, fabricadas con aleación de aluminio anodizado.
- Gracias a su estudiado diseño tienen la ventaja de una fácil limpieza.
- Regulador de espesor del corte muy sensible que permite realizar un ajuste preciso.
- La transmisión es accionada por correa con motor monofásico, potente y silencioso.
- **Interruptor marcha-paro con relé.** En caso de interrupción de la corriente, no permite el funcionamiento de la máquina sin el rearme del mismo.
- Por su diseño compacto y su peso más reducido, los modelos CGSP-220 y CGSP-250 son ideales como unidades principales en pequeños establecimientos, cafeterías y restaurantes o como unidad secundaria en grandes establecimientos.
- Todos los modelos **incorporan afilador fijo** de fácil utilización que simplifica el trabajo del usuario y garantiza un perfecto corte de los productos.
- Todas las cortadoras incorporan un **anillo protector fijo** en el disco para proteger al usuario durante la limpieza y mantenimiento de la cortadora.
- Protege-manos en plástico transparente.
- Protección inferior.
- El carro está montado sobre casquillos autolubricados que permiten un fácil deslizamiento, pudiendo cortar fiambres, asados, etc. con suma facilidad.



Anillo protector fijo.



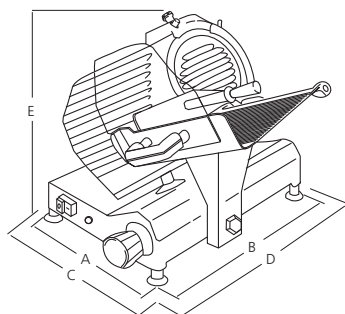
Afilador fijo.



Interruptor con relé.



Protecciones de seguridad.



### Dimensiones

| Modelo  | A (mm) | B (mm) | C (mm) | D (mm) | E (mm) | Peso (Kg) | Afilador |
|---------|--------|--------|--------|--------|--------|-----------|----------|
| CGP-300 | 410    | 530    | 540    | 770    | 465    | 30        | Fijo     |
| CGP-330 | 410    | 530    | 550    | 770    | 465    | 32        | Fijo     |
| CGP-350 | 415    | 580    | 585    | 890    | 480    | 36        | Fijo     |

| Modelo  | Referencia      | ∅ Cuchilla (mm) | Capacidad de corte (mm) | Espesor de corte (mm) | Recorrido del carro (mm) | Potencia (W/HP) | Tensión (V)     |
|---------|-----------------|-----------------|-------------------------|-----------------------|--------------------------|-----------------|-----------------|
| CGP-300 | <b>19000571</b> | 300             | 285 x 230               | 0 - 16                | 285                      | 370 / 0,50      | 230/1/N - 50 Hz |
| CGP-330 | <b>19000572</b> | 330             | 285 x 250               | 0 - 16                | 285                      | 370 / 0,50      | 230/1/N - 50 Hz |
| CGP-350 | <b>19000573</b> | 350             | 325 x 260               | 0 - 16                | 325                      | 370 / 0,50      | 230/1/N - 50 Hz |