

CARACTERÍSTICAS TÉCNICAS

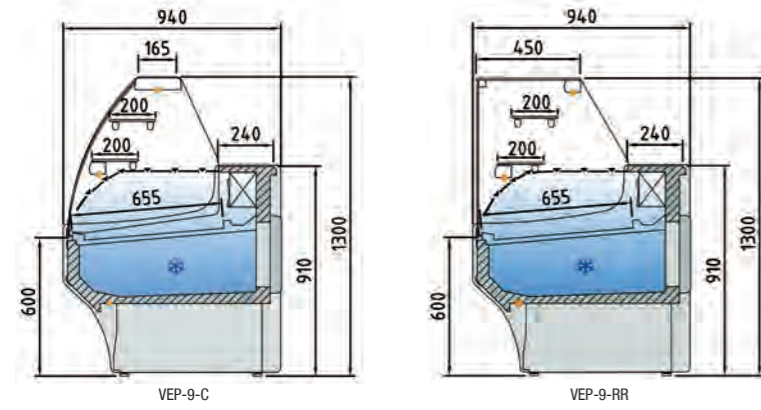
- Diseño especial para pastelería.
- Exterior e interior en chapa de acero plastificada
- Plano exposición y encimera en acero inox. AISI-304
- Bandejas plano de exposición lisas, con escalón sobre demanda
- Costados de 40 mm en ABS inyectado
- Perfilera en aluminio anodizado.
- Paragolpes en la parte delantera
- Cristal frontal templado, dos versiones curvo abatible y una cristal recto
- Estantes de cristal intermedios, no refrigerados
- Iluminación estándar: encimera superior, estante inferior y base frontal LED
- Aislamiento de poliuretano inyectado, densidad 40 Kg/m³, bajo GWP y cero efecto ODP
- Reserva refrigerada con puertas, hueco 440x270 (excepto modelo neutro)
- Evaporador estático, opcional ventilado
- Condensación ventilada y evaporación automática de serie
- Control electrónico de temperatura
- Indicador de temperatura
- Descarche automático, opcional eléctrico
- Clase climática 4 (30°C 55% Hr) régimen M1 según UNE-EN ISO 23953-2
- Chasis en acero acabado epoxi
- Tensión de trabajo monofásica 220V 50Hz

TECHNICAL DATA

- Design focused for bakery,
- Interior and exterior finish in plastic coated steel
- Display area and counter in stainless steel AISI-304
- Smooth deck for display area, stepped at on demand
- Sides available in ABS injected, 40 mm thickness
- Anodised aluminium profiles
- Front rubber bumper
- Toughened glass, three versions curved hinges forward
- Glass shelves non refrigerated
- Standard lighting: top worktop, lower shelf and front base LED
- 40 Kg/m³ density polyurethane insulation, low GWP and zero ODP effect
- Refrigerated under storage with doors 440x270 free (except neutral model)
- Static evaporator, ventilated as optional
- Ventilated condensation and automatic defrost evaporation as standard
- Electronic temperature controller
- External thermometer
- Automatic defrost, electric as optional
- Climatic class 4 (30 ° C 55% Hr) regime M1 according to UNE-EN ISO 23953-2
- Working voltage single phase 220V 50Hz
- Chassis in epoxy finished steel

CARACTÉRISTIQUES TECHNIQUES

- La conception spéciale pour la pâtisserie
- Extérieur et intérieur en tôle d'acier laminé
- Niveau d'exposition et de haut en acier inoxydable. AISI-304
- Niveau de plateaux d'exposition lisses, pas à pas le sur demande
- Côtés de 40 mm en ABS injecté
- Profilés en aluminium anodisé.
- Sur le pare-chocs avant
- Façade en verre trempé, trois courbes versions de pliage et fixe le verre plat
- Étagères en verre intermédiaires, et non pas au réfrigérateur
- Éclairage standard: surface supérieure étagère du bas, et avant de la base LED
- Isolation en polyuréthane injecté, densité 40 kg/m³, faible GWP et ODP
- Zéro portes à effet de livres refroidis, creuse 440x270 (sauf modèle neutre)
- Evaporateur statique, ventilé en option
- Ventilé condensation, évaporation automatique de série
- Contrôle électronique de la température
- Indicateur de température
- Dégivrage automatique, électrique en option
- Classe climatique 4 (30 ° C 55% Hr) régime M1 selon UNE-EN ISO 23953-2
- Tension de fonctionnement monophasé 220V 50Hz
- Châssis en acier fini époxy



protector estornudos frontal (solo modelos RR, consultar)
front sneeze protector (RR models only, consult)
protection contre l'éternuement avant (modèles RR uniquement, consulter)

Estante de cristal no refrigerado
Glass shelf non refrigerated
Étagère en verre non refroidi

Ver características técnicas en página 33 / See technical data in page 33 / Voir caractéristiques techniques page 33

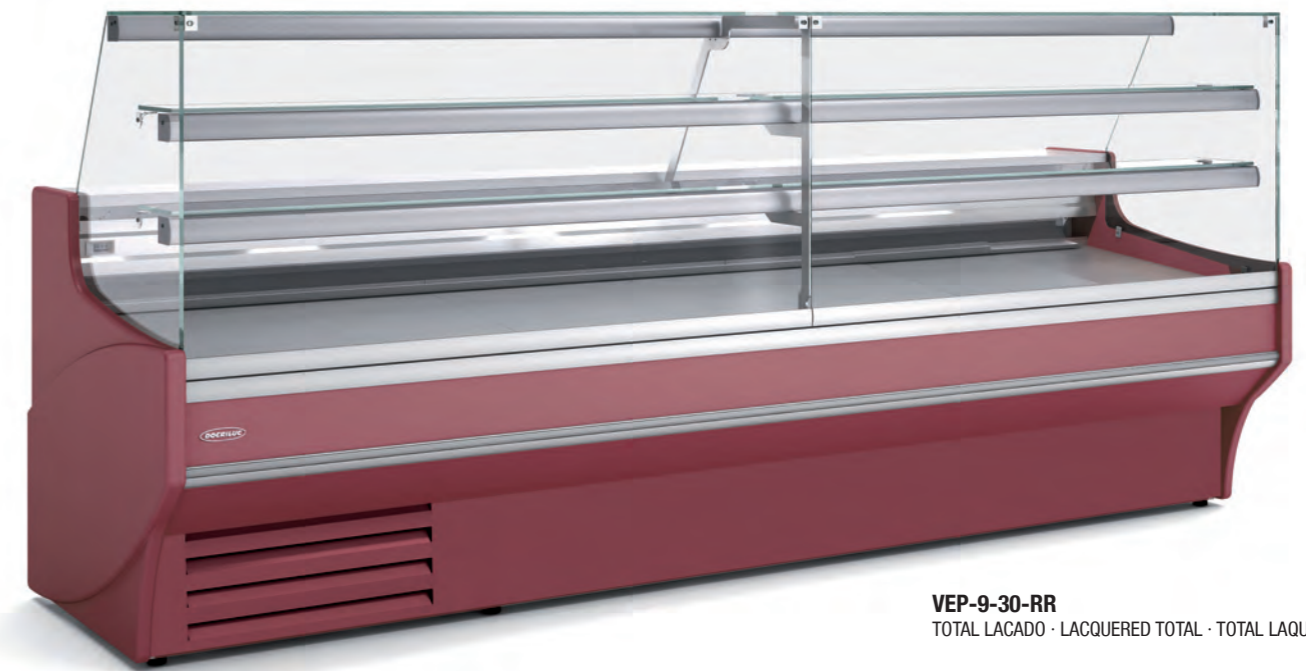
Modelo Model Modèle	Largo Length Longueur (mm)	Superficie de exposición Display area Surface d'exposition (m²)	Superficie total de exposición (TDA) Total display area (TDA) Surface totale de l'exposition (TDA) (m²)		Cámara VE Storage VE Stockage VE (m³)	Puertas Doors Portes (Uds)	Potencia frig. Frig. Power Puissance frig. (W)	Consumo Nominal Nominal power Consommation nominale (W)	Refrigerante Coolant Réfrigérant
			(C)	(RR)					
VEP-9-13	1305	1,22	0,78	0,94	0,43	2	572	901	R-290
VEP-9-15	1525	1,44	0,92	1,12	0,49	2	781	1057	R-290
VEP-9-20	2025	1,94	1,24	1,50	0,67	3	949	1147	R-290
VEP-9-25	2525	2,44	1,56	1,89	0,84	4	1419	1353	R-290

*Modelos en HFC, consultar precio / HFC Models, consult prices / Modèles HFC, consulter prix

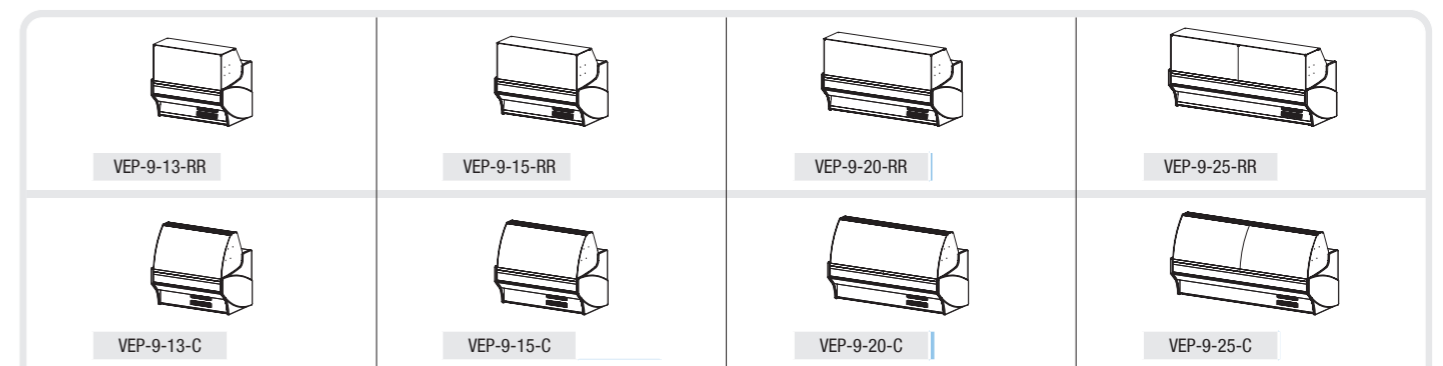
230v 60Hz / 115v 60Hz. consultar - consult - consulter

OPCIONES · OPTIONS · OPTIONS

Modelo Model Modèle	1 decoración frontal / front decor / décoration frontal	2 Total decoración / Total decor / décoration total	Cierre Plexi Plexi slide Kit vitrage plexi	Cierre cortina Night blind Rideau nocturne	Iluminación led extra Extra led lighting Éclairage Led extra	Neutra Neutral Neutre	Pre Instalación Remote Unit Groupe à distance
VEP-9-13							
VEP-9-15							
VEP-9-20							
VEP-9-25							



VEP-9-30-RR
TOTAL LACADO · LACQUERED TOTAL · TOTAL LAQUÉ



Características técnicas y constructivas sujetas a variación sin previo aviso. / We reserve the right to change specifications without prior notice. / Sujet technique et la conception de modifications sans préavis.



4000K



2700K

Ver características técnicas en página 33 / See technical data in page 33 / Voir caractéristiques techniques page 33

CARACTERÍSTICAS TÉCNICAS ÁNGULOS REFRIGERADOS

- Sistema de evaporación ventilado
- Modelos AP45 y AN45 neutros
- **C:** Cristal curvo
- **RR:** Cristal doble recto
- Mismo precio para cristales **C** y **RR**

REFRIGERATED ANGLE TECHNICAL DATA

- Ventilated evaporation system
- Neutral models AP45 y AN45
- **C:** Curved glass
- **RR:** Double flat glass
- Same price for glass **C** and **RR**

CARACTÉRISTIQUES TECHNIQUES DES ANGLES RÉFRIGÉRÉS

- Système d'évaporation ventilé
- Modèles AP45 y AN45 neutres
- **C:** Vitre bombée
- **RR:** Vitre double droit
- Même prix pour le verre **C** et **RR**

CARACTERÍSTICAS TÉCNICAS MUEBLES CAJAS

- Todos los modelos con cajón incorporado, estantes y enchufe
- Decoración incluida

CASH NEUTRAL COUNTER DATA

- All models include drawer, shelves and plug
- Decoration included

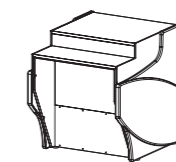
CARACTÉRISTIQUES TECHNIQUES DES MEUBLE CAISSE

- Tous les modèles avec tiroir incorporé, étagères et prise électrique
- Décoration inclus

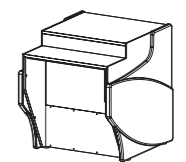
DETALLE FRONTAL / FRONT DETAIL
DÉTAIL AVANT



MUEBLES CAJA NEUTROS
CASH NEUTRAL COUNTER / MEUBLE CAISSE NEUTRE



MCVE-9-8-DIS **1.261 €**



MCVE-9-12-DIS **1.314 €**

ÁNGULOS NEGATIVOS / NEGATIVE ANGLES / NÉGATIF ANGLES



ÁNGULOS POSITIVOS / POSITIVE ANGLES / POSITIF ANGLES



230v 60Hz / 115v 60Hz. consultar - consult - consulter

*Modelos en HFC, consultar precio / HFC Models, consult prices / Modèles HFC, consulter prix

OPCIONES · OPTIONS · OPTIONS

Modelo	1	2	Cierre Plexi	Iluminación led
Model	decoración frontal / front decor / décoration frontal	Total decoración / Total decor / décoration total	Plexi slide	led lighting
Modèle			Kit vitrage coulissant plexi	Éclairage Led blanc
VEP-9-AP90				
VEP-9-RP90				
VEP-9-AN90				
VEP-9-RN90				
VEP-9-AP45				
VEP-9-AN45				

Modelo Modèle	Largo Length Longueur (mm)	Alto Height Hauteur (mm)	Fondo Depth Profondeur (mm)	Superficie de exposición Display area Surface d'exposition (m²)	Superficie total de exposición (TDA) Total display area (TDA) Surface totale de l'exposition (TDA) (m²)		Cámara VE Storage VE Stockage VE (m³)	Puertas Doors Portes (Uds)	Potencia frig. Frig. Power Puissance frig. (W)	Consumo Consumption Consommation (W)	Refrigerante Coolant Réfrigérant
					(C)	(RR)					
VEP-9-AN90	1405	1230	1405	1,04	0,69	0,87	-	0	572	858	R-290
VEP-9-AP90	1520	1230	1520	1,47	1,31	1,56	-	0	781	968	R-290
VEP-9N-AN45	1105	1230	1030	0,52	-	-	-	0	-	10	
VEP-9N-AP45	1115	1230	1125	0,73	-	-	-	0	-	10	
VEP-9-RN90	1410	1230	1410	1,24	0,84	1,07	-	0	572	858	R-290
VEP-9-RP90	1385	1230	1385	1,60	1,41	1,67	-	0	572	858	R-290
MCVE-9-8-DIS	800	910	940	0,67							
MCVE-9-12-DIS	1200	910	940	1,03							