

MESA GN-1/1 REFRIGERACIÓN

SERIE SPEED MGD-MGVD / MGD-MGVD SERIES



MGVD-135

CARACTERÍSTICAS GENERALES

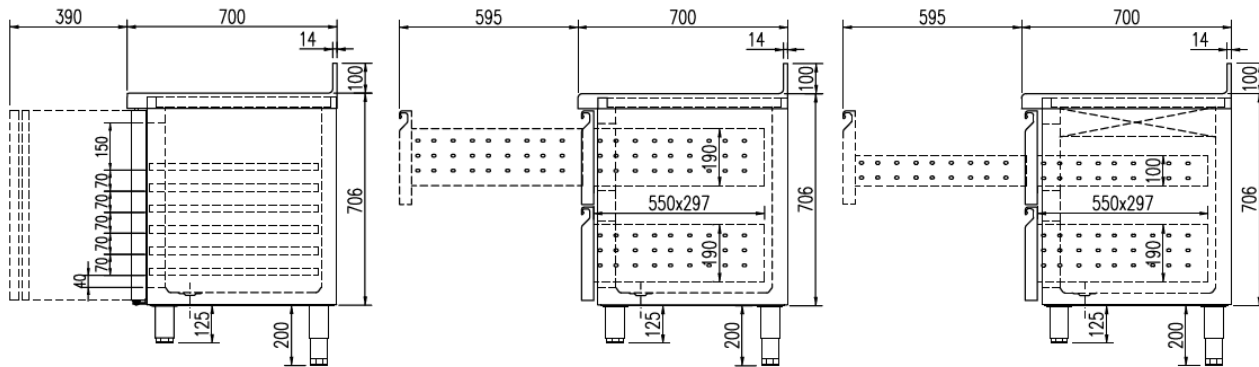
- Exterior e interior en acero AISI-304
- Puertas de apertura reversible, con sistema de cierre automático y burlete magnético (permanece abierta al superar los 90° de apertura)
- Encimera con peto trasero sanitario de 100 mm
- Estantes interiores GN 1/1 de alambre en acero plastificado, regulables en altura sobre guías inox
- Pies en tubo de acero inox ajustables en altura 125-200 mm
- Unidad condensadora ventilada y extraíble
- Evaporador sistema tiro forzado, con recubrimiento anticorrosión
- Evaporación automática del agua de descarche
- Aislamiento de poliuretano inyectado, densidad 40 Kg/m³, bajo GWP y cero efecto ODP
- Control digital de temperatura y descarches, eficiente en la gestión del consumo de energía
- Temperatura de trabajo a 32°C ambiente
- Luz interior solo en modelos con puertas de cristal

- Exterior and interior steel AISI-304
- Doors with self closing system, blocked opening, magnetic gasket and possibility of changing the opening sense
- Worktop, with 100 mm sanitary upstand
- GN 1/1 shelves made of plasticized steel wire, height adjustable with stainless steel slides
- Stainless steel adjustable legs, 125 to 200 mm
- Removable and fan assisted condenser unit
- Fan assisted evaporator, with anticorrosion coating.
- Automatic evaporation of defrost water
- 40 Kg/m³ density polyurethane insulation, low GWP and zero ODP effect
- Energy efficient digital controller of temperature and defrosts
- Operating temperature 32°C ambient
- Interior light only on models with glass doors

Características técnicas y constructivas sujetas a variación sin previo aviso, todas las fotos deben ser consideradas como una referencia
Technical and constructive characteristics subject to variation without prior notice, all photos must be considered as a reference

MESA GN-1/1 REFRIGERACIÓN

SERIE SPEED MGD-MGVD / MGD-MGVD SERIES



CCE
EEC
2015/ 1094 EN16825

clase
climate
2015/1094
EN16825

Modelo Model Modèle	Largo Length Longueur mm	Alto Height Hauteur mm	Fondo Depth Profondeur mm	Rango Range Gamme	Estantes Shelves Étagères	Pares de guías Sets of slides Kit de guídes	Capacidad Capacity Exposition L	Voltaje Voltage Tension	Refrig. Coolant Frigorigène	Potencia Frig. Frig Power Puissance Frig. W	Consumo Nominal Nominal Consumption Consommation Nominale W	Rango Range Gamme	Rango Range Gamme
MGD-135	1345	850	700	-2°C +8°C	2	2	255	230 V - 50 Hz	R-290	502	235	B	5 (40°C 40%)
MGVD-135	1345	850	700	-2°C +8°C	2	2	255	230 V - 50 Hz	R-290	502	241	-	5 (40°C 40%)
MGD-180	1795	850	700	-2°C +8°C	3	3	399	230 V - 50 Hz	R-290	502	238	B	5 (40°C 40%)
MGVD-180	1795	850	700	-2°C +8°C	3	3	399	230 V - 50 Hz	R-290	502	267	-	5 (40°C 40%)
MGD-225	2245	850	700	-2°C +8°C	4	4	543	230 V - 50 Hz	R-290	845	379	C	5 (40°C 40%)
MGVD-225	2245	850	700	-2°C +8°C	4	4	543	230 V - 50 Hz	R-290	845	397	-	5 (40°C 40%)

Características técnicas y constructivas sujetas a variación sin previo aviso, todas las fotos deben ser consideradas como una referencia
 Technical and constructive characteristics subject to variation without prior notice, all photos must be considered as a reference