

# FRENTE MOSTRADOR CAFETERO

FRENTE MOSTRADOR CAFETERO CMC / COFFEE FRONT COUNTER CMC



CMC-50-T



CMC-90

## CARACTERÍSTICAS GENERALES

- Módulos de diseño compacto
- Exterior y estantes en acero inox AISI-304 18/10, excepto el respaldo
- Respaldo en acero plastificado
- Encimera de acero inox AISI-304 18/10 con frente curvo y peto trasero sanitario de 100 mm (Opcional sin peto)
- Cajones con guías de rodamientos
- Cajón tolva para café, desmontable
- Cajones y tolva, son intercambiables
- Pies en tubo de acero inox ajustables en altura 125-200 mm
- Pueden fabricarse, bajo pedido, en diferentes medidas

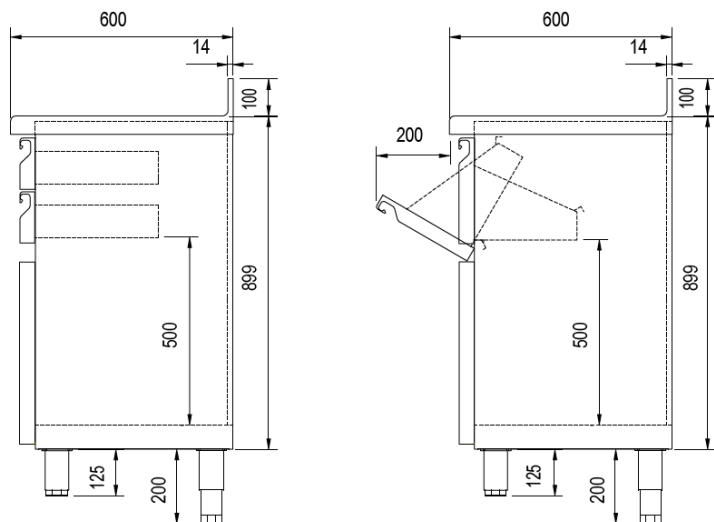
## GENERAL FEATURES

- Compact designed modules
- AISI-304 18/10 stainless steel exterior and shelf, except the rear side AISI-304 18/10 stainless steel exterior and shelves, except the rear side
- Rear panel in plasticized steel
- AISI-304 18/10 stainless steel worktop, with rounded front and 100 mm sanitary up stand (optional without up stand)
- Drawers with slides
- Detachable coffee-grounds hopper
- Interchangeable drawers (auxiliary and coffee)
- AISI -304 18/10 adjustable legs, 125 to 200 mm
- Can be produced on request, in different measures

*Características técnicas y constructivas sujetas a variación sin previo aviso, todas las fotos deben ser consideradas como una referencia*  
*Technical and constructive characteristics subject to variation without prior notice, all photos must be considered as a reference*

# FRENTE MOSTRADOR CAFETERO

FRENTE MOSTRADOR CAFETERO CMC / COFFEE FRONT COUNTER CMC



Modelo Model Modèle	Largo Length Longueur mm	Alto Height Hauteur mm	Fondo Depth Profondeur mm	Peso Neto Net Weight Poid Net Kg	Cajones Drawers Tiroirs	Tolva Hopper Trémie	Puertas Doors Portes
CMC-50-T	475	1040	600	28	0	1	1
CMC-50-C	475	1040	600	28	2	0	1
CMC-90	915	1040	600	55	2	1	2
CMC-140	1375	1040	600	85	4	1	2

Características técnicas y constructivas sujetas a variación sin previo aviso, todas las fotos deben ser consideradas como una referencia  
 Technical and constructive characteristics subject to variation without prior notice, all photos must be considered as a reference