

DETALLE PARRILLA
 DETAIL ADJUSTABLE SHELF
 TABLETTE RÉGLABLE DE DÉTAIL



DETALLE TERMOSTATO COMPACTO
 DETAIL COMPACT THERMOSTAT
 DÉTAIL THERMOSTAT COMPACT



ARS-75-2



ACS-75-1



ARSV-75-1

CARACTERÍSTICAS TÉCNICAS	TECHNICAL DATA	CARACTÉRISTIQUES TECHNIQUES
<ul style="list-style-type: none"> ARS refrigeración ACS congelación ARSV refrigeración puerta cristal ACSV congelación puerta cristal 	<ul style="list-style-type: none"> ARS cooling ACS freezing ARSV cooling double glazed doors ACSV freezing double glazed doors 	<ul style="list-style-type: none"> ARG refroidissement ACS congélation ARGV refroidissement double vitrage ACSV congélation double vitrage

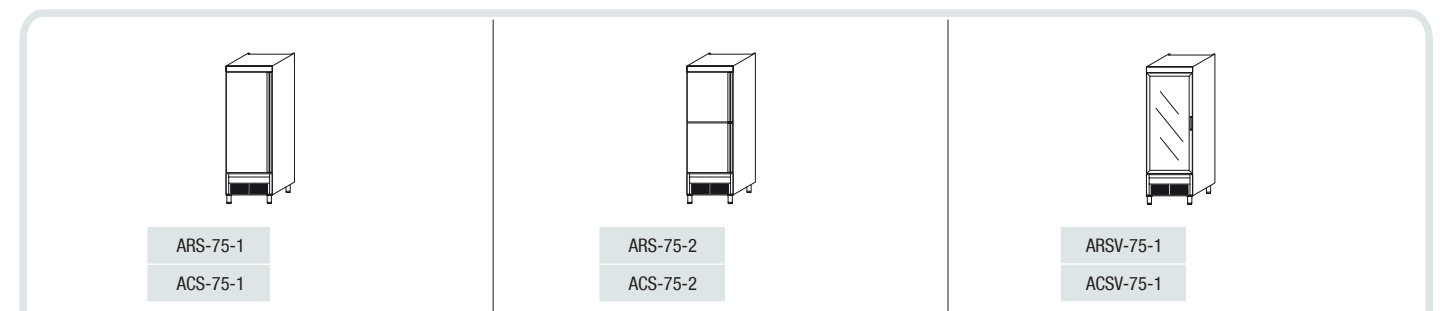
Ver características técnicas en página 218 / See technical data in page 218 / Voir caractéristiques techniques page 218

* Gas opcional / * Optional gas / * Gaz optionnel

Modelo Model Modèle	Largo Length Longueur mm	Alto Height Hauteur mm	Fondo Depth Profondeur mm	Rango Range Gamme	Estantes Shelves Étagères GN 2/1	Capacidad Capacity Exposition L	Voltaje Voltage Tension	Refrig. Coolant Frigorigène	Potencia Frig. Frig Power Puissance Frig. W	Consumo Nominal Nominal Consumption Consommation Nominale W	Rango Range Gamme	clase climate 2015/1094 EN16825
ARS-75	680	2160	735	-2°C +8°C	3	505	230 V - 50 Hz	R-290	502	232	C	5 (40°C 40%)
ACS-75	680	2160	735	-20°C -15°C	3	505	230 V - 50 Hz	R-290	606	553	E	4 (30°C 55%)
ARSV-75	680	2160	735	-2°C +8°C	4	505	230 V - 50 Hz	R-290	502	260	-	5 (40°C 40%)
ACSV-75	680	2160	735	-20°C -15°C	4	505	230 V - 50 Hz	R-290	606	560	-	4 (30°C 55%)

OPCIONES - OPTIONS - OPTIONS			
Parrilla adicional 560 X 542	560 X 542 Extra shelf	Grille additionnelle 560 X 542	
Cerradura puerta inox	Solid door lock	Serrure à porte inox	
Barras carniceras	Bars for meat set	Tube de boucher	
Set adicional guías	Slides extra set	Kit supplémentaire de guides	
Cerradura puerta cristal	Glass door lock	Serrure à porte en verre	
Set 4 ruedas	4 Castors set	Jeu 4 roulettes	
Registrador de alarmas HACCP	HACCP alarm recorder	Enregistreur d'alarme HACCP	consultar - consult - consulter
Tropicalizado 43°C	Tropicalized to 43°C	Tropicalisé 43°C	consultar - consult - consulter
Respaldo inox	Stainless steel rear side	Soutien en inox	consultar - consult - consulter
230V 60hz / 115v 60hz	230V 60hz / 115v 60hz	230V 60hz / 115v 60hz	consultar - consult - consulter

Características técnicas y constructivas sujetas a variación sin previo aviso. / We reserve the right to change specifications without prior notice. / Sujet technique et la conception de modifications sans préavis.



6 ARMARIOS

CABINET

ARMOIRE



CARACTERÍSTICAS TÉCNICAS

- Exterior en acero inox AISI-304 18/10, excepto el respaldo
- Interior en acero inox AISI-304 18/10, con aristas curvas y fondo embutido
- Puertas de apertura reversible, con sistema de cierre automático y burlete magnético (permanece abierta al superar los 90° de apertura)
- Contrapuerta inox embutida
- Luz interior
- Estantes interiores de varilla en acero plastificado, regulables en altura
- Pies en tubo de acero inox ajustables en altura 125-200 mm
- Cuadro de mandos y rejilla ventilación motor, desmontables
- Unidad condensadora ventilada
- Evaporador sistema tiro forzado, con recubrimiento anticorrosión
- Paro ventiladores tiro forzado al abrir la puerta
- Evaporación automática del agua de descarche
- Aislamiento de poliuretano inyectado, densidad 40 Kg/m³, bajo GWP y cero efecto ODP
- Control digital de temperatura y descarches, eficiente en la gestión del consumo de energía
- Temperatura de trabajo a 32°C ambiente

TECHNICAL DATA

- AISI-304 18/10 stainless steel exterior, except the rear side
- AISI-304 18/10 stainless steel interior, stamped bottom and rounded corners
- Doors with self closing system, blocked opening, magnetic gasket and possibility of changing the opening sense
- Rear-door by stamped steel
- Interior lighting
- Shelves made of plasticized steel wire, height adjustable
- AISI-304 18/10 adjustable legs, 125 to 200 mm
- Control panel and engine ventilation grill, removable
- Fan assisted condenser unit
- Fan assisted evaporator, with anticorrosion coating
- Evaporator fan stops when door is opened
- Automatic evaporation of defrost water
- 40 Kg/m³ density polyurethane insulation, low GWP and zero ODP effect
- Energy efficient digital controller of temperature and defrosts
- Operating temperature 32°C ambient

CARACTÉRISTIQUES TECHNIQUES

- Extérieur en acier inox AISI 304 18/10, à l'exception de la partie arrière
- Intérieur en acier inox AISI 304 18/10, avec bords incurvés et bac encastré.
- Ouverture des portes réversibles avec système de fermeture automatique avec joint magnétique (la porte se maintient ouverte lorsque l'angle dépasse les 90° à l'ouverture)
- Contreporte en Inox encastrée
- Lumière intérieure
- Étagères intérieures avec Fils d'acier plastifiés, réglables en hauteur.
- PIEDS en tube d'acier inoxydable réglables en hauteur 125 - 200 mm
- Tableau de bord et grille de ventilation du moteur amovibles
- Unité de condensation ventilée
- Evaporateurs avec système de marche forcée et recouvrement anticorrosion.
- Arrêt automatique des ventilateurs et du système de marche forcée à l'ouverture de la porte.
- Evaporation automatique des eaux de dégivrage.
- Isolation à base de polyuréthane injecté, densité 40 kg / m³, faible GWP et aucun effet ODP.
- Le Contrôle digital de température ainsi que le dégivrage automatique œuvre à une meilleure gestion de la consommation énergétique.
- Température ambiante de travail à 32°C