

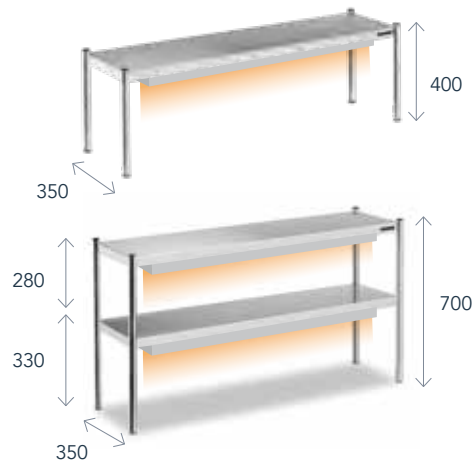
MESAS DE TRABAJO

Accesorios



ESTANTES DE SOBREMESA

- Diseñadas para iluminar y mantener la temperatura de los platos recién cocinados antes de servir.
- Estantes fabricados en acero inoxidable AISI 304 18/10.
- Soportes en tubo redondo de Ø 30 mm.
- Modelos simple y doble con 3 posibilidades: 1-neutro, 2-luz y calor halógeno y 3-calor infrarrojo con cerámica.
- Fácil instalación realizando pequeños orificios en la mesa con soporte de unión.
- Interruptor luminoso en las pantallas.
- **Fácil montaje en 3 minutos.**



SIMPLE

Para mesa de trabajo	Medidas totales (mm)	Código
Largo 1000	700 x 350 x 400	• F0030001
Largo 1200	900 x 350 x 400	• F0030008
Largo 1400	1100 x 350 x 400	• F0030002
Largo 1600	1300 x 350 x 400	• F0030003
Largo 1800	1500 x 350 x 400	• F0030004
Largo 2000	1700 x 350 x 400	• F0030005
Largo 2200	1900 x 350 x 400	• F0030009
Largo 2400	2100 x 350 x 400	• F0030010
Largo 2600	2300 x 350 x 400	• F0030011
Largo 2800	2500 x 350 x 400	• F0030012

NEUTRO

LUZ Y CALOR HALÓGENO

CALOR INFRARROJOS CERÁMICA

Código	Potencia (W)	Código	Potencia (W)
-	-	-	-
• FCH30008	600	• FCC30008	500
• FCH30002	600	• FCC30002	500
• FCH30003	900	• FCC30003	750
• FCH30004	900	• FCC30004	750
• FCH30005	1200	• FCC30005	1000
• FCH30009	1200	• FCC30009	1000
• FCH30010	1500	• FCC30010	1250
• FCH30011	1800	• FCC30011	1500
• FCH30012	1800	• FCC30012	1500

DOBLE

Para mesa de trabajo	Medidas totales (mm)	Código
Largo 1000	700 x 350 x 700	• F0030101
Largo 1200	900 x 350 x 700	• F0030108
Largo 1400	1100 x 350 x 700	• F0030102
Largo 1600	1300 x 350 x 700	• F0030103
Largo 1800	1500 x 350 x 700	• F0030104
Largo 2000	1700 x 350 x 700	• F0030105
Largo 2200	1900 x 350 x 700	• F0030109
Largo 2400	2100 x 350 x 700	• F0030110
Largo 2600	2300 x 350 x 700	• F0030111
Largo 2800	2500 x 350 x 700	• F0030112

NEUTRO

LUZ Y CALOR HALÓGENO

CALOR INFRARROJOS CERÁMICA

Código	Potencia (W)	Código	Potencia (W)
-	-	-	-
• FCH40008	1200	• FCC40008	1000
• FCH40002	1200	• FCC40002	1000
• FCH40003	1800	• FCC40003	1500
• FCH40004	1800	• FCC40004	1500
• FCH40005	2400	• FCC40005	2000
• FCH40009	2400	• FCC40009	2000
• FCH40010	3000	• FCC40010	2500
• FCH40011	3600	• FCC40011	3000
• FCH40012	3600	• FCC40012	3000

PANTALLA DE CALOR

- Diseñada para incorporarse debajo del estante de sobremesa (no incluido).
- Modelo de luz y calor halógeno con bombillas tipo R7s-15 y protección de cristal adicional.
- Modelo de luz y calor infrarrojos con elementos cerámicos de larga duración.
- Fabricada en acero inoxidable.
- Dispone de un interruptor luminoso.
- Fácil montaje al estante, sin herramientas.



LUZ Y CALOR HALÓGENO

CALOR INFRARROJOS CERÁMICA

Medidas totales (mm)	Lámparas	Tensión (V/Hz)	Código	Potencia (W)	Código	Potencia (W)
800 x 150 x 60	2	230/50	• F1020601	600	• F1040601	500
1200 x 150 x 60	3	230/50	• F1020602	900	• F1040602	750
1600 x 150 x 60	4	230/50	• F1020603	1200	• F1040603	1000
2000 x 150 x 60	5	230/50	• F1020604	1500	• F1040604	1250



Posibilidad de customizar en longitud: Indicar medida de longitud deseada, precio y código del modelo inmediatamente superior (•)



CAJÓN CON GUÍAS TELESCÓPICAS

- Fabricado en acero inoxidable AISI 304 18/10.
- Instalación en todas las mesas de trabajo, excepto en la gama de 500.

Medidas totales (mm)	Código
460 x 450 x 150	• F0020302



MÓDULO DE CAJONES

- Fabricado en acero inoxidable AISI 304 18/10.
- Fácil instalación del módulo a las mesas.
- Módulo con 2 cajones: medida útil del cajón 290 x 435 x 115 mm.
- Módulo con 3 cajones: medida útil del cajón 290 x 435 x 109 mm.
- Módulo con 4 cajones: medida útil del cajón 290 x 435 x 62 mm.
- Cajones con rodamientos lineales de bola.

Modelo	Medidas totales (mm)	Cajones	Código
Gama 600	400 x 510 x 590	2	• FB2C6040
	400 x 510 x 590	3	• FB3C6040
	400 x 510 x 590	4	• FB4C6040
Gama 700	400 x 610 x 590	2	• FB2C7040
	400 x 610 x 590	3	• FB3C7040
	400 x 610 x 590	4	• FB4C7040
	400 x 610 x 590	4	• FB4C7040



MÓDULO CAJÓN DE GRAN CAPACIDAD

- **Uso indicado como tolva de pan, para colocar bolsas de desperdicios u otras aplicaciones.**
- Fabricado en acero inoxidable AISI 304 18/10.
- Anclajes para bolsas de basura incluidos.
- Fácil instalación del módulo a las mesas.
- Extracción del cajón mediante 4 guías.

Modelo	Medidas totales (mm)	Código
Gama 600	465 x 510 x 590	• F0020340
Gama 700	465 x 610 x 590	• F0020341



MÓDULO CUERPO DE GUÍAS GN 1/1 Y PASTELERO

- Fabricado en acero inoxidable AISI 304 18/10.
- Fácil instalación del módulo a las mesas.

Modelo	Medidas totales (mm)	Código
GN 1/1	380 x 560 x 590	• F0020332
Pastelero	660 x 436 x 596	• F0020337



PLAFÓN LATERAL Y TRASERA PARA MESAS

- **Ideal para proteger zonas de paso y dividir zonas de almacenaje.**
- Fabricado en acero inoxidable.
- Solo para mesas con estante.
- Fácil instalación en las mesas.



PLAFÓN LATERAL

Para modelo	Código
Gama 500	• FPL00500
Gama 550	• FPL00550
Gama 600	• FPL00600
Gama 700	• FPL00700
Gama 800	• FPL00800
Gama 900	• FPL00900

TRASERA

Longitud mesa	Código
600	• FT050600
700	• FT050700
800	• FT050800
900	• FT050900
1000	• FT051000
1100	• FT051100

Longitud mesa	Código
1200	• FT051200
1300	• FT051300
1400	• FT051400
1500	• FT051500
1600	• FT051600
1700	• FT051700

Longitud mesa	Código
1800	• FT051800
1900	• FT051900
2000	• FT052000
2200	• FT052200
2400	• FT052400
2600	• FT052600
2800	• FT052800



ESTANTE ADICIONAL PARA MESA

- Fabricado en acero inoxidable AISI 304 18/10.
- Omegas de refuerzo inferiores para aumentar su capacidad de carga.
- Fácil instalación en las mesas.

Longitud mesa	Gama 500	Gama 550	Gama 600	Gama 700	Gama 800	Gama 900
600	• FME50060	• FME55060	• FME60060	• FME70060	• FME80060	• FME90060
700	-	-	• FME60070	• FME70070	• FME80070	• FME90070
800	• FME50080	• FME55080	• FME60080	• FME70080	• FME80080	• FME90080
900	-	-	• FME60090	• FME70090	• FME80090	• FME90090
1000	• FME50100	• FME55100	• FME60100	• FME70100	• FME80100	• FME90100
1100	-	-	• FME60110	• FME70110	• FME80110	• FME90110
1200	• FME50120	• FME55120	• FME60120	• FME70120	• FME80120	• FME90120
1300	-	-	• FME60130	• FME70130	• FME80130	• FME90130
1400	• FME50140	• FME55140	• FME60140	• FME70140	• FME80140	• FME90140
1500	• FME50150	• FME55150	• FME60150	• FME70150	• FME80150	• FME90150
1600	• FME50160	• FME55160	• FME60160	• FME70160	• FME80160	• FME90160
1700	-	-	• FME60170	• FME70170	• FME80170	• FME90170
1800	• FME50180	• FME55180	• FME60180	• FME70180	• FME80180	• FME90180
1900	-	-	• FME60190	• FME70190	• FME80190	• FME90190
2000	• FME50200	• FME55200	• FME60200	• FME70200	• FME80200	• FME90200
2200	• FME50220	• FME55220	• FME60220	• FME70220	• FME80220	• FME90220
2400	• FME50240	• FME55240	• FME60240	• FME70240	• FME80240	• FME90240
2600	-	-	• FME60260	• FME70260	• FME80260	• FME90260
2800	-	-	• FME60280	• FME70280	• FME80280	• FME90280



Posibilidad de customizar en longitud: Indicar medida de longitud deseada, precio y código del modelo inmediatamente superior.

PETO LATERAL POSTIZO PARA MESAS Y ENCIMERAS ESTÁNDAR

- Fabricado en acero inoxidable AISI 304 18/10.
- Fácil instalación desde el lateral de la mesa.
- Solo para mesas murales.



Modelo	Lateral	Código
Gama 500	Derecha	• CPE00013
	Izquierda	• CPE00014
Gama 550	Derecha	• CPE00015
	Izquierda	• CPE00016
Gama 600	Derecha	• CPE00005
	Izquierda	• CPE00006

Modelo	Lateral	Código
Gama 700	Derecha	• CPE00007
	Izquierda	• CPE00008
Gama 800	Derecha	• CPE00017
	Izquierda	• CPE00018
Gama 900	Derecha	• CPE00019
	Izquierda	• CPE00020

ARO DE DESBARACE EN MESAS Y ENCIMERAS ESTÁNDAR Y TAPA

- Agujero de desbarace de Ø 200mm con aro de goma para tirar los desperdicios directamente a un cubo de basura situado bajo la encimera.
- Caucho alimentario de alta densidad.
- Aro de goma desmontable.



Modelo	Código
Agujero + aro de goma	• ADE50001
Recambio aro goma	• CAD00001
Tapa de aro desbarazado	• RTAPAD01

PACK DE 4 O 6 RUEDAS

- Se suministran incorporadas a las patas cuadradas de 40 x 40 mm.
- 4 o 6 ruedas de Ø 125 mm, dos de ellas con frenos.
- Sustituyen a las patas de serie de la mesa de trabajo.
- **En mesas con puertas es necesario indicar el montaje.**



RUEDAS PARA MESAS DE ALTURA 900 MM

- Altura de la mesa con ruedas = **880 mm**

Modelo	Longitud de la mesa	Código
4 ruedas	≤ 2000 mm	• F0020312
6 ruedas	> 2000 mm	• F0020325

RUEDAS PARA MESAS DE ALTURA 600 MM

- Altura de la mesa con ruedas = **900 mm**

Modelo	Longitud de la mesa	Código
4 ruedas	≤ 2000 mm	• F0026312
6 ruedas	> 2000 mm	• F0026325

AGUJERO PARA GRIFO PARA MESAS Y ENCIMERAS ESTÁNDAR

- Agujero de 33 mm de diámetro.

Modelo	Posición	Código
Derecha		• LAVA0001
Izquierda		• LAVA0002
Centrado		• LAVA0003

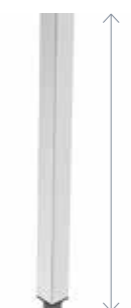
MESAS DE TRABAJO

Customizaciones sobre mesas y encimeras estándar

PATAS CON ALTURA REGULABLE DESDE 950 A 1000 MM

- Fabricadas en acero inoxidable AISI 304 18/10.
- Sustituyen a las patas de serie de la mesa de trabajo.
- **Fácil montaje en 3 minutos.**
- **Es necesario indicar el modelo de mesa de trabajo en el pedido.**

Modelo	Código	PVP (€)
4 patas	• F4P00950	30
6 patas	• F6P00950	46



NUEVO

PETO LATERAL PLEGADO Y SOLDADO EN MESAS Y ENCIMERAS ESTÁNDAR

- Fabricado en acero inoxidable AISI 304 18/10.
- Peto lateral plegado con radio sanitario y soldadura en ángulo.
- Incremento de precio sobre la mesa/encimera estándar.



Modelo	Código
Derecha	• CPDE0001
Izquierda	• CPIE0002
Derecha + Izquierda*	• CP2E0003

* Compatible con encimeras de hasta 2600 mm

OMEGAS DE REFUERZO EN ACERO INOXIDABLE EN MESAS Y ENCIMERAS ESTÁNDAR

- Sustitución de las omegas estándar por omegas de acero inoxidable.
- Incremento de precio sobre la mesa/encimera estándar.

Medidas	Solo encimera	Encimera 1 estante	Encimera 2 estantes
Hasta 1200 mm	• FIX1200E	• FIX1201E	• FIX1202E
Hasta 1600 mm	• FIX1600E	• FIX1601E	• FIX1602E
Hasta 2000 mm	• FIX2000E	• FIX2001E	• FIX2002E
Hasta 2400 mm	• FIX2400E	• FIX2401E	• FIX2402E
Hasta 2800 mm	• FIX2800E	• FIX2801E	• FIX2802E

ESPESOR 1,5 MM EN MESAS Y ENCIMERAS ESTÁNDAR

- Fabricación de encimeras en acero inoxidable AISI 304 18/10 con 1,5 mm de espesor.
- Gran robustez.
- Incremento de precio sobre la mesa/encimera estándar.

Medida	Código
Hasta 1200 mm	• FESP1512
Hasta 1600 mm	• FESP1516
Hasta 2000 mm	• FESP1520
Hasta 2400 mm	• FESP1524
Hasta 2800 mm	• FESP1528