

Lavamanos De pie



Modelos con 2 pulsadores



Lavamanos de pie

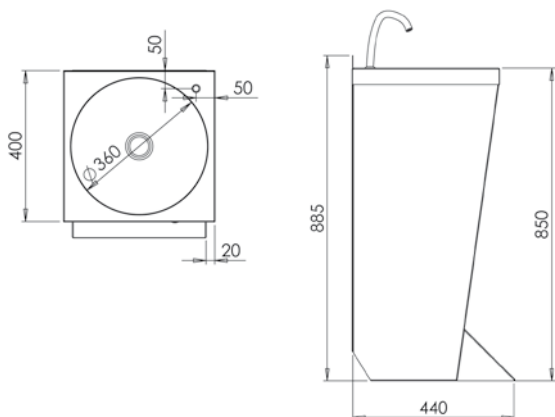
- Fabricado íntegramente en acero inoxidable.
- Cubeta de Ø 360 mm x 130 mm.
- Grifo con caño giratorio y pulsador de pie o grifo electrónico, según modelo.
- Grifo electrónico con conexión eléctrica a 230V/1/50 Hz.
- El lavamanos con dos pulsadores incluye un pulsador para agua fría y otro para caliente.
- Mezclador dos aguas.
- Puerta frontal registrable.
- Se suministran totalmente equipados.

Caño giratorio

Modelo	Medidas totales (mm)	Código	PVP (€)
caño giratorio	400 x 440 x 850	• F0251000	312
caño giratorio + dispensador jabón	400 x 440 x 850	• F0251001	433
caño giratorio + 2 pulsadores	400 x 440 x 850	• F0251200	389
caño giratorio + 2 pulsadores + dispensador jabón	400 x 440 x 850	• F0251201	510

Grifo electrónico

Modelo	Medidas totales (mm)	Código	PVP (€)
grifo electrónico	400 x 440 x 850	• F0251300	647
grifo electrónico + dispensador jabón	400 x 440 x 850	• F0251301	768



• 24 horas expedición