



## CARACTERÍSTICAS

## CORTADORA DE FIAMBRE

- Carro, bandeja de corte, protector de cuchilla en aluminio protegido contra oxidación.
- Selección del espesor de lonchas con mango graduado.
- Cuchilla circular de 220, 250, 275, 300 y 350, realizadas en acero inoxidable de gran resistencia.
- Interruptores estancos con protección.
- Transmisión por correa
- Afilador incluido fijo con seguridad mecánica.
- Patas regulables.
- Limpieza rápida dentro del conjunto.
- Base cerrada.

## MODELOS CEA

- Interruptor luminoso con centralita de seguridad.
- Protector sobre el plato y sujeta-mercancías.
- Anillo fijo de protección de la cuchilla.

## TECHNICAL FEATURES

## COLD MEAT CUTTER

- Carriage, cutting tray, rust-proof, aluminium blade protector
- Selection of slice thickness using an adjusting handle
- Circular blades with 220, 250, 275, 300 and 350 mm diameters, made from highly resistant stainless steel
- Waterproof switches with protection
- Belt drive
- Fixed-blade sharpener with machine safety
- Adjustable legs
- Machine interior easy to clean
- Closed base.

## CEA MODELS

- Illuminated switch with safety status panel
- Plate guard and product clamp
- Blade protection fixed ring.

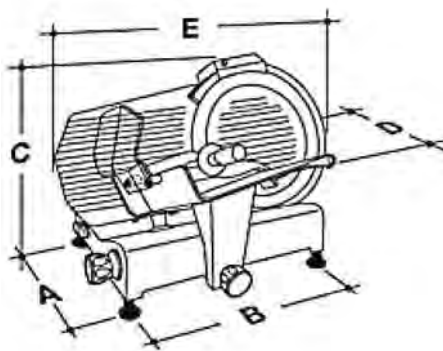
## CARACTERÍSTIQUE

## TRANCHEUSE POUR CHARCUTERIE

- Chariot, planche à découper, protecteur de lame en aluminium protégé contre l'oxydation.
- Sélection de l'épaisseur de tranche avec un manche gradué.
- Lame circulaire de 220, 250, 275, 300 et 350, fabriquée en acier inoxydable à forte résistance.
- Interrupteur étanche avec protection.
- Transmission par courroie
- Aiguiser fixe avec sécurité mécanique inclus.
- Pieds réglables.
- Nettoyage rapide à l'intérieur de l'appareil.
- Base fermée.

## MODELES CEA

- Voyant lumineux de mise sous tension avec système de sécurité.
- Protection sur le plat et les marchandises.
- Anneau fixe de protection de la lame.



DESCRIPCIÓN	CORTADORAS DE FIAMBRE							
	Mod.220/S 220/CEA	Mod.250/S 250/CEA	Mod.275/S	Mod.300/S 300/CEA	Mod. 22GS	Mod. 25GS	Mod. 350 CEA	
Potencia (W)	140	140	150	230	140	140	400	
Alimentación (V/Hz)	230/50	230/50	230/50	230/50	230/50	230/50	230/50	
Transmisión	Correa	Correa	Correa	Correa	Correa	Correa	Correa	
Diámetro de cuchilla (mm)	220	250	275	300	220	250	350	
Espesor lonchas (mm)	De 0 a 15	De 0 a 15	De 0 a 15	De 0 a 15	De 0 a 15	De 0 a 15	De 0 a 15	
Capacidad de corte (mm)	210x155	210x175	230x190	245x220	230x165	230x185	290x255	
Carro (mm)	245	245	255	270	255	255	310	
Peso (Kg)	15	15,5	16,5	24	13	14	36	
Dimensiones Emb. (mm)	480x530x390	480x530x390	490x550x450	530x630x480	480x530x390	480x530x390	740x570x510	
DIMENSIONES	A (mm)	260	260	263	315	263	263	385
	B (mm)	400	400	415	455	415	415	540
	C (mm)	355	365	375	420	335	365	480
	D (mm)	400	410	410	480	363	363	515
	E (mm)	425	475	505	570	448	480	680

Dimensiones Ext. (mm) / Ext. Dimensions (mm) / Dimension Ext. (mm) - Dimensiones cámara (mm) / Dim. interior (l) / Dim int. - Puerta / Door / Porte - Tª máx (°C) / Temp. max (°C) / max Temp. (°C) - Alimentación / Power (V/Hz) / alimentation (V/Hz) Potencia (W) / Power (W) / Puissance (W) - Peso Bruto-Neto (Kg) / Gross-Net Weight / Poids Brut-Net - Vol. Emb. (m³) / Packing Vol. (m³) - Volume Embalé (m³)

Estas características podrán ser modificadas sin previo aviso. These specifications are liable to be changed without previous warning. Ces spécifications peuvent être modifiées sans préavis.



**CORTADORAS DE FIAMBRE**  
COLD MEAT CUTTERS  
TRANCHEUSE POUR CHARCUTERIE




275-S



GS-25S



350-CEA

CÓDIGO	MODELO	
Cortadoras de fiambres (autoafilante)		
2CFXX00001	220 - S	498 €
2CFXX00002	250 - S	549 €
2CFXX00003	300 - S	927 €
2CFXX00004	220 - CEA	580 €
2CFXX00005	250 - CEA	666 €
2CFXX00006	300 - CEA	1.030 €
2CFXX00007	350 - CEA	1.607 €
2CFXX00008	22 - GS	411 €
2CFXX00009	25 - GS	466 €
2CFXX00010	275 - S	588 €